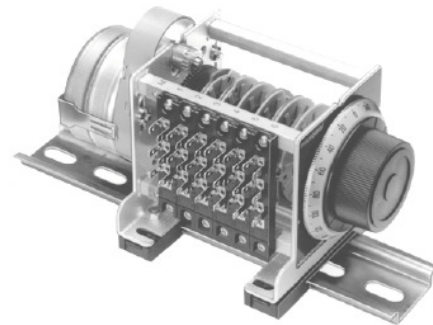


**Serie NEB**

- Einstellbare Programm Kanäle 3 ... 21
- Präzision Mikroschalter KS 25 B4
- Schaltleistung 4 A 220 VAC / 1 A 60 VDC
- Schnellbefestigung 35 DIN 46277 / EN 50022
- Spezial Ausführungen auf Anfrage



Bestelltext  
**Typ**  
Verstellbare Doppelnockenscheibe

Zeitschaltwerk  
**NEB 4115 C15 T60m 220V 50Hz** (Example)  
NK 4201.180°

Bestellschlüssel

NEB 41xx xx Tx xV

Serie (Zeitschaltwerk)  
Schalter links

NEB  
41

Baugröße  
Anzahl Schalter  
Mass (L) mm

03	06	09	12	15	18	21
3	6	9	12	15	18	21
47	71	95	119	143	167	191

Umlaufzeit (1 Umdr. = 360°)

T

5 / 7.5 / 10 / 15 / 20 / 30 / 36 / 45 / 60 / 75 / 90 / 120  
1 / 1.5 / 2 / 3 / 4.5 / 6 / 10 / 15 / 20 / 30 / 60 / 90  
1 / 1.5 / 2 / 2.4 / 3 / 4 / 6 / 10 / 12 / 24

s Sekunden  
m Minuten  
h Stunden

Synchronmotor (CW / CCW)

C

Anschluss Spannung

24 V 50 Hz (60 Hz)  
48 ... 50 V 50 Hz (60 Hz)  
110 ... 116 V 50 Hz (60 Hz)  
220 ... 240 V 50 Hz (60 Hz)

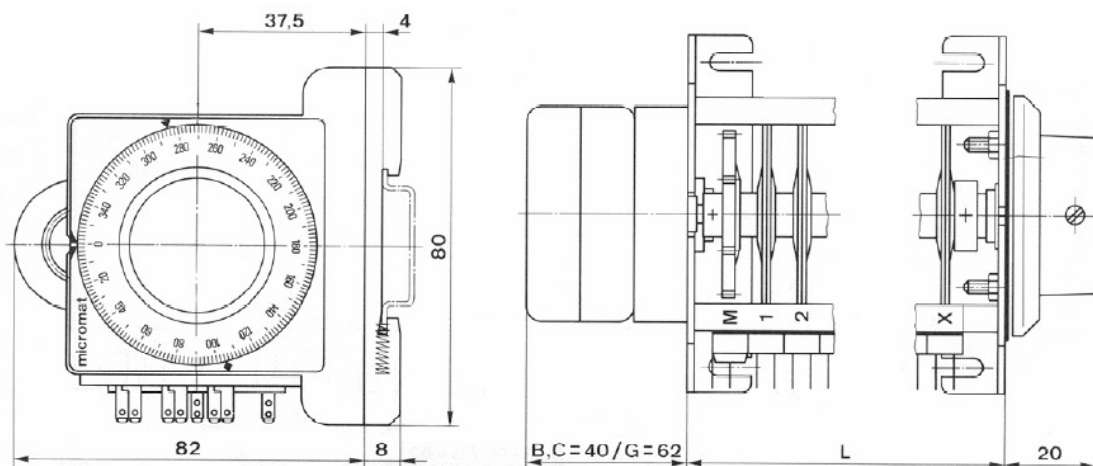
Gleichstrommotor

G

Anschluss Spannung  
auf Anfrage

24 VDC ±10 %  
12 VDC ±10 %

**Massbild**



**Serie NEB**

**Verstellbare Doppelnockenscheibe**

Programmiermöglichkeiten Anzahl Impulse pro Umdrehung  
mit Nockenvertiefung 4...180°  $\cong$  1...50 %  
mit Nockenerhöhung 4...356°  $\cong$  1...99 %

**NK 4201.180°**

1  
COM <sup>(1)</sup> NC <sup>(2)</sup>  
COM <sup>(1)</sup> NO <sup>(3)</sup>

**Mikroschalter**  
**Kontaktmaterial**

Schaltleistung  
Übergangswiderstand

**KS 25 B4**  
**Ag 999 (silver)**  
4 A 250 VAC / 1 A 60 VDC  
< 25 mΩ

Gemeinsamer Kontakt  
Arbeitskontakt  
Ruhekontakt  
Doppel- Löt- und Steckanschluss

COM <sup>(1)</sup>  
NC <sup>(2)</sup>  
NO <sup>(3)</sup>  
2 x 2,8 x 0,5 mm

Drehknopf-Skala  
Anzeige für die Programmstellung  
Manuelle Vorwahl einer bestimmten Position

SK 360 (0 ... 360°)

**Option**

**Programmscheiben mit Steckreiter**

Durch Anwender programmierbar  
60 bzw. 72 Stecknuten für die Aufnahme von Kunststoffreitern  
24 Reiter werden pro Scheibe mitgeliefert

**NP 4160 / NP 4172**

**Mikroschalter**  
**Kontaktmaterial**

Schaltleistung  
Übergangswiderstand

**KS 26 B4**  
**Au 4...6 μm (gold)**  
4 A 250 VAC / 1 A 60 VDC  
< 10 mΩ

**Elektrische Anschlüsse / Electrical connection**

