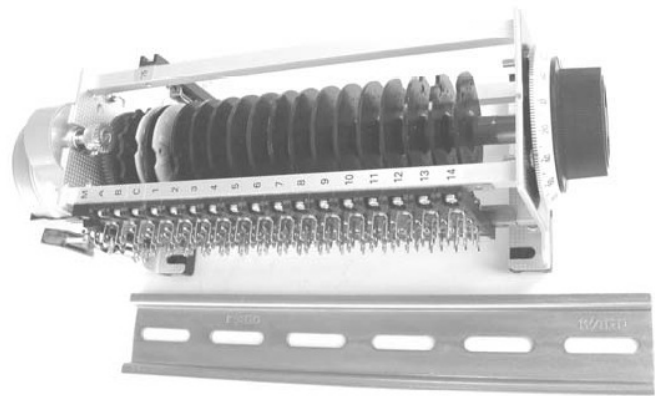


Serie MSB

- Einstellbare Programm Kanäle 5 ... 20
- Anzahlschritte 5 ... 24
- Präzision Mikroschalter KS 25 B4
- Schaltleistung 4 A 220 VAC / 1 A 60 VDC
- Schnellbefestigung 35 DIN 46277 / EN 50022
- Spezial Ausführungen auf Anfrage



Bestelltext

Typ

Anzahl Schritte (= Skala Teilung)
Programmscheiben mit Steckreiter

Schrittschaltwerk

MSB 4109 C5 T60m 220V 50Hz (Example)
5
NP 4172

Bestellschlüssel

Serie (Zeitschaltwerk)
Schalter links

Baugrösse
Anzahl Schritte (= Skala Teilung)
Anzahl Schalter (Programmierbar)

Mass (L) mm
Mass (D) mm

Umlaufzeit (1 Umdr. = 360°)
5 / 7.5 / 10 / 15 / 20 / 30 / 36 / 45 / 60 / 75 / 90 / 120
1 / 1.5 / 2 / 3 / 4.5 / 6 / 10 / 15 / 20 / 30 / 60 / 90
1 / 1.5 / 2 / 2.4 / 3 / 4 / 6 / 10 / 12 / 24

Synchronmotor (CW / CCW)
Anschluss Spannung

Gleichstrommotor
Anschluss Spannung
auf Anfrage

MSB
41

09	15	18	21	24
5	10	12	15	24
5	11	14	17	20

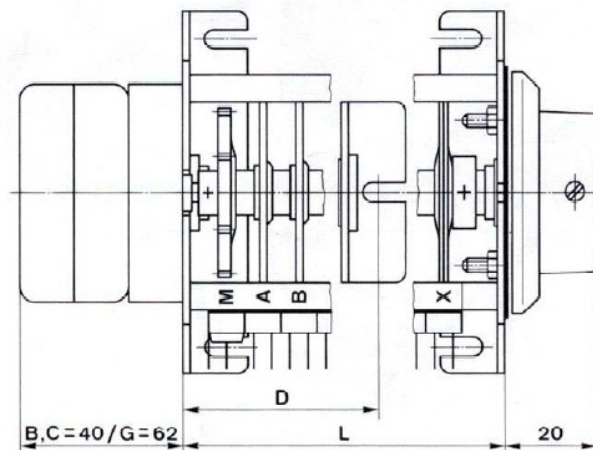
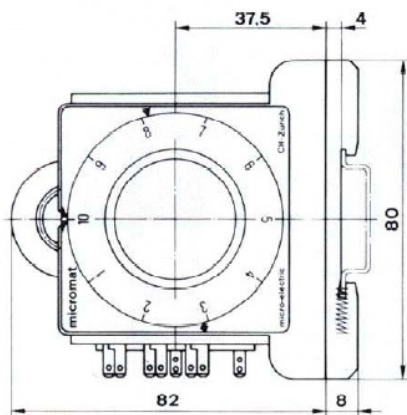
T
s Sekunden
m Minuten
h Stunden

C	24 V 50 Hz	(60 Hz)
	48 ... 50 V 50 Hz	(60 Hz)
	110 ... 116 V 50 Hz	(60 Hz)
	220 ... 240 V 50 Hz	(60 Hz)

G
24 VDC ± 10 %
12 VDC ± 10 %

MSB 41xx xx Tx xV

Massbild



Technische Änderungen vorbehalten / Subject to change without prior notice

Serie MSB

Präzision Mikroschalter

Mikroschalter
Kontaktmaterial
Schaltleistung
Übergangswiderstand

KS 25 B4
Ag 999 (silver)
4 A 250 VAC / 1 A 60 VDC
< 25 mΩ

Mikroschalter
Kontaktmaterial
Schaltleistung
Übergangswiderstand

KS 26 B4
Au 4...6 μm (gold)
4 A 250 VAC / 1 A 60 VDC
< 10 mΩ

Gemeinsamer Kontakt
Arbeitskontakt
Ruhekontakt
Doppel- Löt- und Steckanschluss

COM ⁽¹⁾
NC ⁽²⁾
NO ⁽³⁾
2 x 2,8 x 0,5 mm

Programmscheiben mit Steckreiter

Durch Anwender programmierbar 60 bzw.
72 Stecknuten für die Aufnahme von Kunststoffreitern
24 Reiter werden pro Scheibe mitgeliefert

NP 4160 / NP 4172

Drehknopf-Skala

Anzeige für die Programmstellung Manuelle
Vorwahl einer bestimmten. Position

Elektrische Anschlüsse (Typ SA)

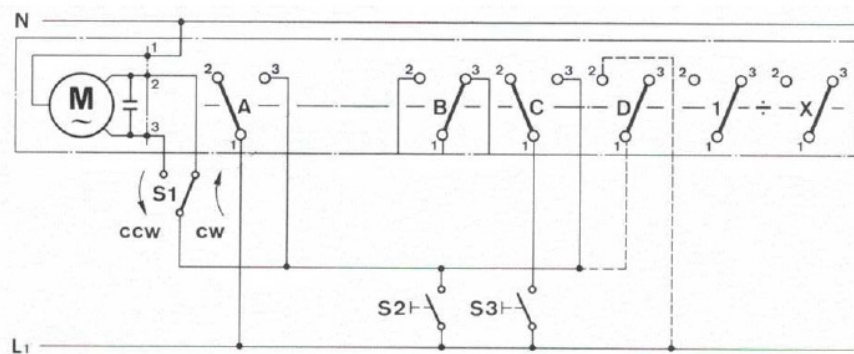
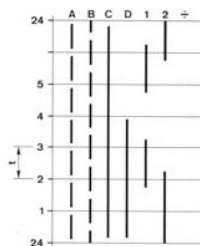
Funktion SA

min. 60 ms. max. 180 ms.

S1 = Wahlschalter
S2 = Start
S3 = Nullstellung

K = Hilfsrelais

Programm



Elektrische Anschlüsse (Typ SE)

Funktion SE

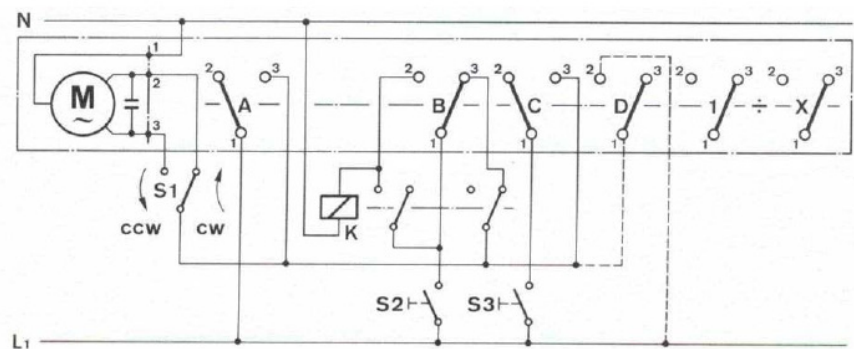
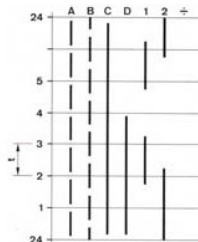
min. 60 ms. ...
max.

Dauerimpulse SE

S1 = Wahlschalter
S2 = Start
S3 = Nullstellung

K = Hilfsrelais

Programm



Schaltkanäle (festes programm)

Schrittscheibe
Schrittverriegelung
Nullstellung
Schrittbegrenzung

A = NF 4100
B = NF 4100
C = NF 4101
D = NK 4201

Technische Änderungen vorbehalten / Subject to change without prior notice