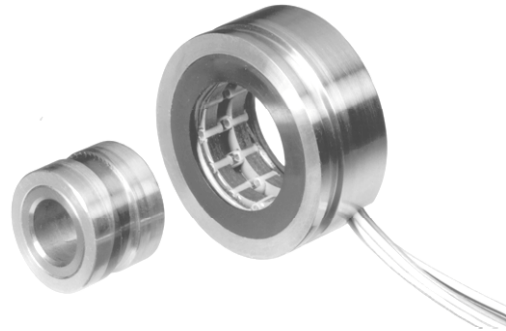


Bürstenloser Hohlwellen-Resolver Size 15

Serie RE 3620 R

- Radioaktiv beständig >10 hoch 9 Rad
- Nutenloser Rotor für hohe Robustheit
- Nullspannungssignal kleiner als 0,01 %
- Einfacher Transformator mit starkem Ausgangssignal
- Wiederholgenauigkeit 0,1 Min
- Max. Drehzahl bis 100'000 Umdrehungen pro Min.
- Hoher MTBF, da Rotor nicht gewickelt
- Temperaturbereiche von -60°bis 250°C sind möglich



Bestelltext

Typ

Befestigungsbride inkl. Schrauben (2 Stk.)

Bürstenloser Hohlwellen-Resolver

RE 3620R.6.10.S

BMR (M3 x 8)

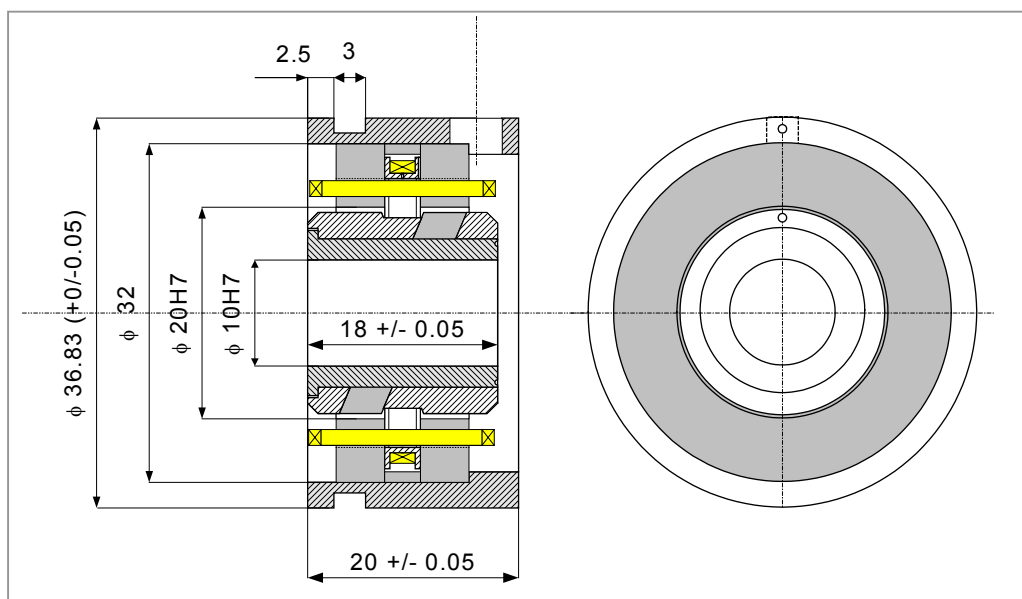
Typ		RE.3620R.x.10.S
Gehäusegrösse / Länge	ø 36,83 x 20 mm	
Radioaktiv beständig	R (Dosis > 10 hoch 9 Rad)	
Genauigkeit	60 Min. bei Speed 1 und 30 Min bei Speed 2	
Bohrungsdurchmesser	6 ø6-H7	
	10 ø10-H7	
Kabelausgang seitlich	S	

Mechanische Daten

Arbeitstemperatur	-60 °C +155 °C Standard
Max. Drehzahl	100'000 min ⁻¹
Luftspalt	0,3 mm nominal
Rotorträgheit	20 gcm ²
Gewicht	~95 g
Schockfestigkeit	5 G
Fibrationsfestigkeit (10-500Hz) 0.5h	10 G

Massbild

Size 15

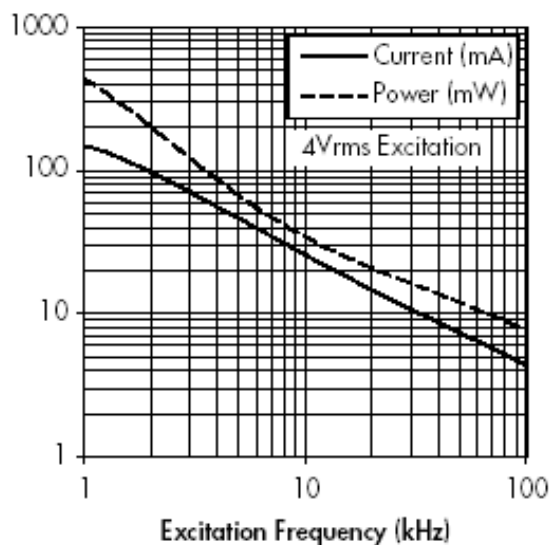


Elektrische Daten

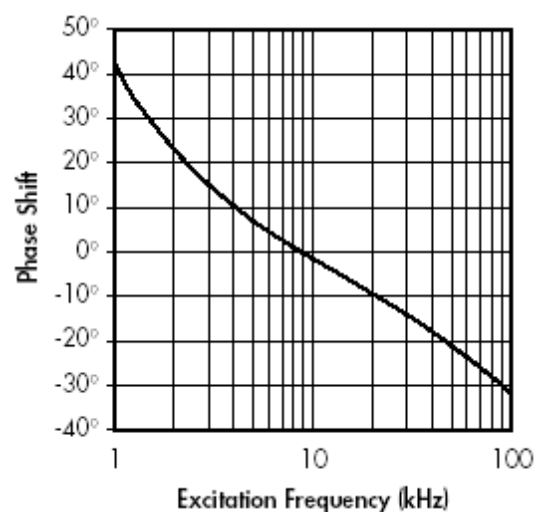
Speisefrequenz	6 ... 12 kHz
Speisung	2 bis 12 VAC
Amplitude	4 ... 12 V rms
Eingangswiderstand Z_{so}	115 Ω
Ausgangswiderstand Z_{ps}	190 Ω
Übersetzungsverhältnis +/-5%	0,5

Typische Betriebsbedingung

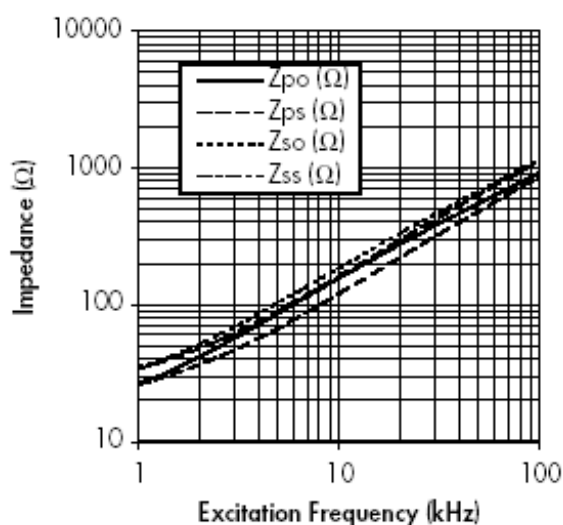
Typischer Eingangsstrom und Kraft-Ableitung an 4 Vrms Erregung mit ausgeladenem secondaries.

**Phase-Verschiebung**

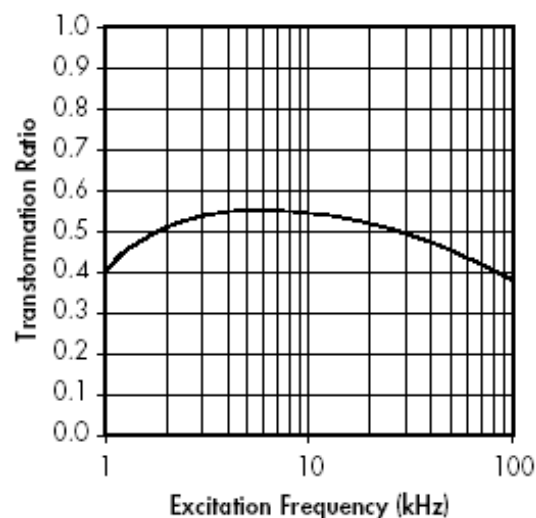
Phase-Verschiebung ist die Zeit-Phase der sekundär (Ausgang) Spannung in bezug auf die primäre Erregung (Eingang) Spannung. Positive Werte führen Phase-Verschiebung, negative Werte vergehen langsam.

**Impedanz**

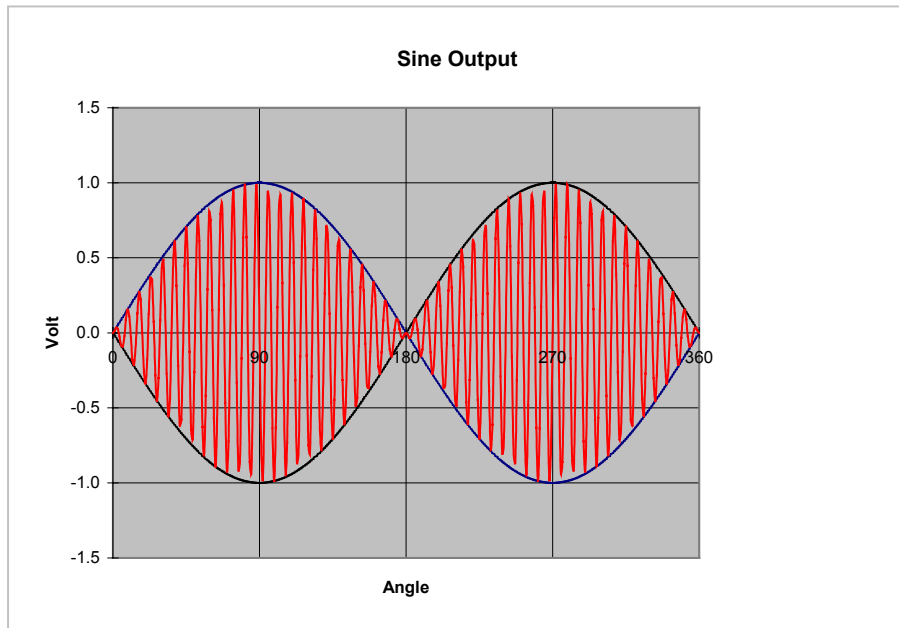
Z_{po} ist primäre Impedanz mit beider sekundär offen.
 Z_{ps} ist primäre Impedanz mit sekundärem shorted.
 Z_{so} ist sekundäre Impedanz mit primär offen.
 Z_{ss} ist sekundäre Impedanz mit primärem shorted.

**Das Umwandlungs-Verhältnis**

Das Umwandlungs-Verhältnis (TR) ist das Verhältnis der Sekundär (Ausgangs) Spannung zur Primären Erregung (Eingangs) Spannung an der Rotor-Position der maximalen Koppelung. Das typische Umwandlungs-Verhältnis für den Standard E001 Winden wird gezeigt.



Beispiel vom Sinus-Ausgangssignal

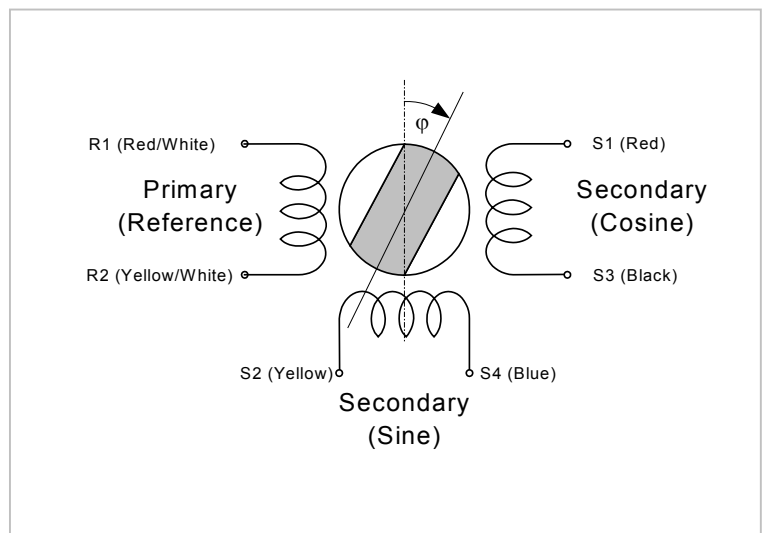


Kabelbelegung

Rot/Weiss R1 Primäre Wicklung / Speisefrequenz
Gelb/Weiss R2 Primäre Wicklung / Speisefrequenz

Rot S1 Sekundär Wicklung Cosinus
Schwarz S3 Sekundäre Wicklung Cosinus

Gelb S2 Sekundäre Wicklung Sinus
Blau S4 Sekundäre Wicklung Sinus



Betrachtet man den Resolver von der Befestigungsseite, Drehrichtung im Uhrzeigersinn ergibt ein positives Signal, es gilt:

$$U_{2\cos} = U_1 \cdot i \cdot \sin(\omega e \cdot t) \cdot \cos\phi$$

$$U_{2\sin} = U_1 \cdot i \cdot \sin(\omega e \cdot t) \cdot \sin\phi$$

ωe = Excitation Frequency, i = Uebersetzungsverhältnis, U_1 = Speisung