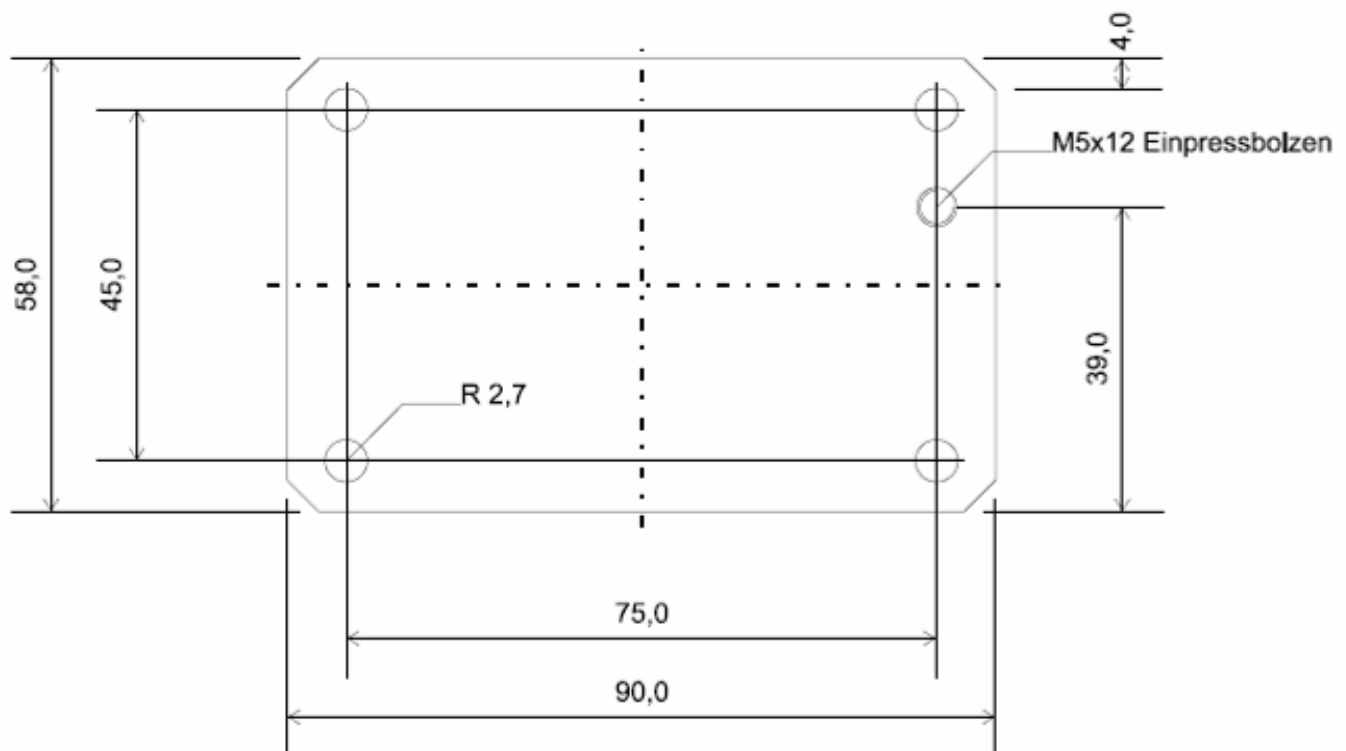


Type MR 407

Bestelltext / Order Code

MR 407.x x

Massbild / Outline drawing



*Technische Änderungen vorbehalten / Subject to change without prior notice*