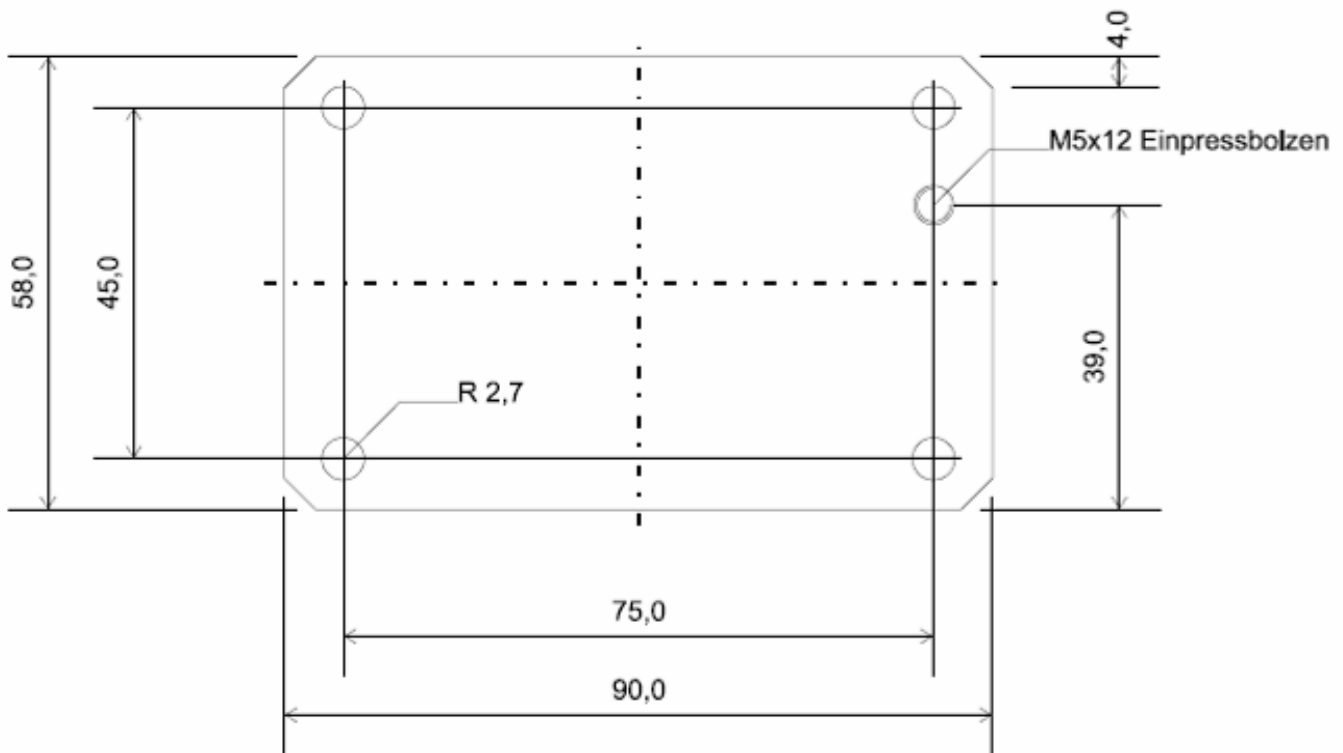


Type MR 406

Bestelltext / Order Code

MR 406.x

Massbild / Outline drawing



*Technische Änderungen vorbehalten / Subject to change without prior notice*