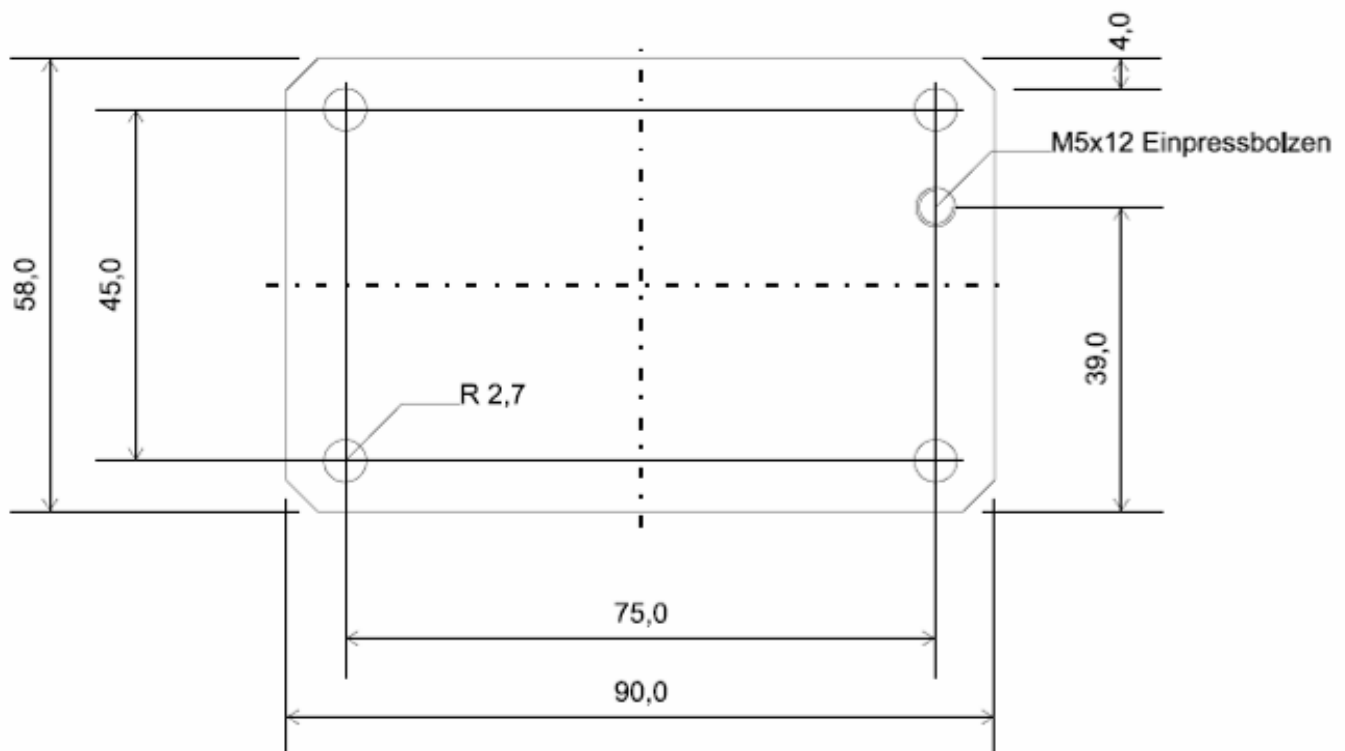


Type MR 405

Bestelltext / Order Code

MR 405. 11x1.1

Massbild / Outline drawing



*Technische Änderungen vorbehalten / Subject to change without prior notice*