

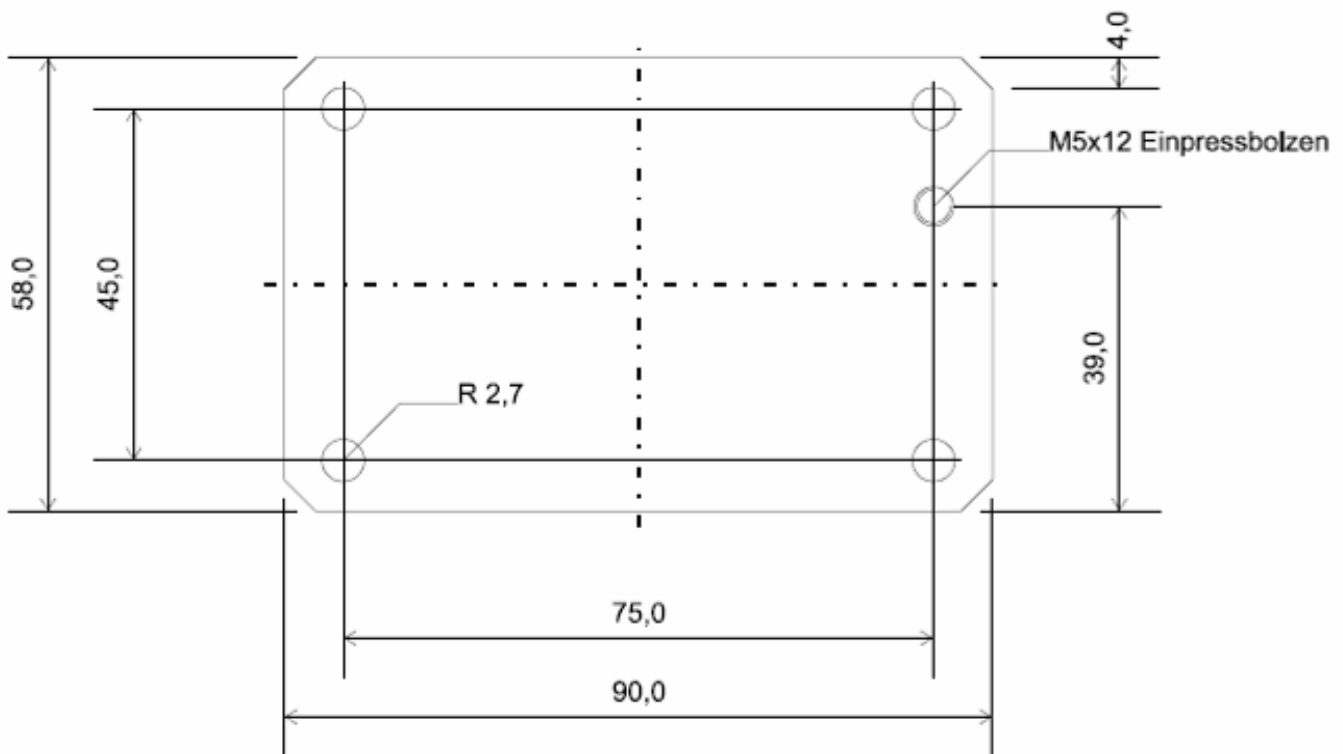
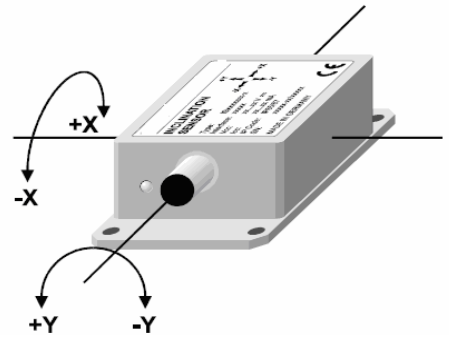
1D- / 2D - Neigungssensor mit Spannungsschnittstelle
1D- / 2D - Inclination Sensor with Voltage Interface

Type MR 404

Bestelltext / Order Code

MR 404. xxxx

Massbild / Outline drawing



Technische Änderungen vorbehalten / Subject to change without prior notice