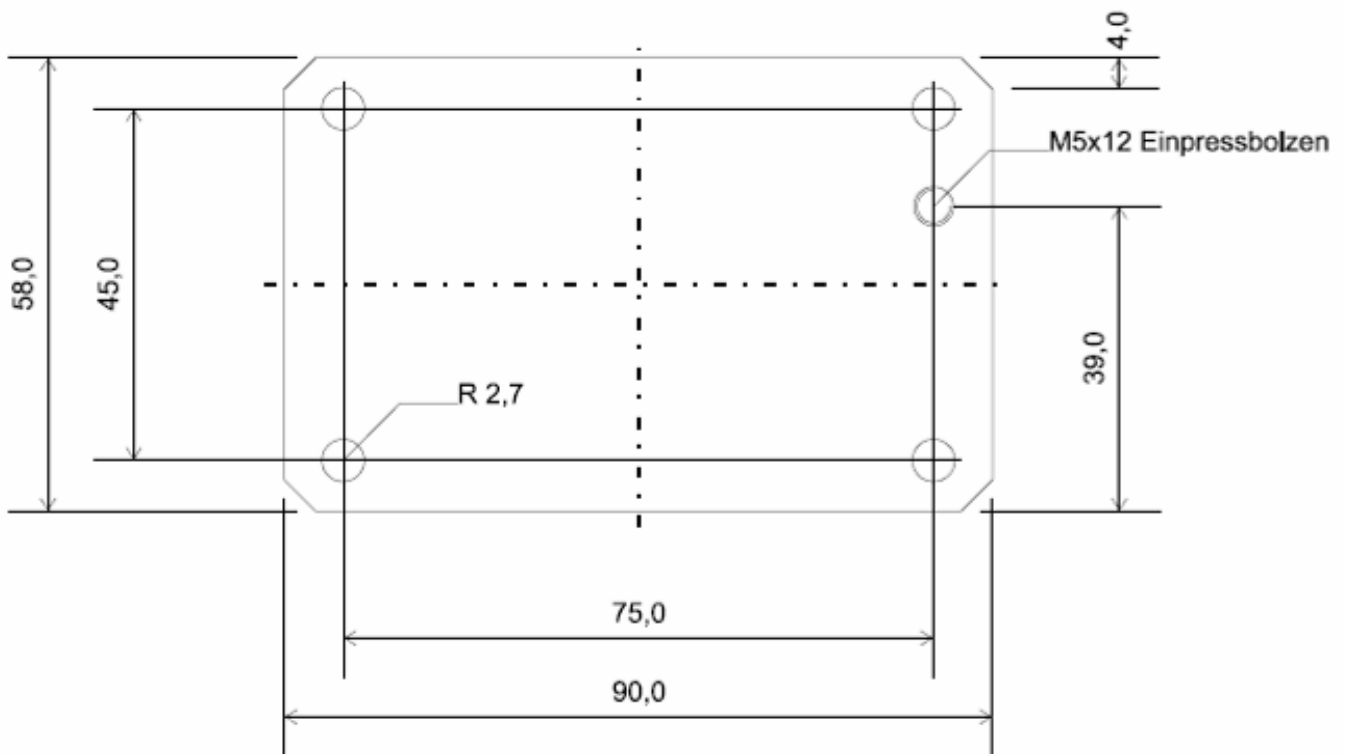
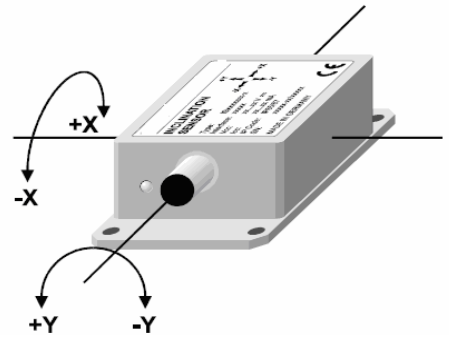


Type MR 403

Bestelltext / Order Code

MR 403. xxxx

Massbild / Outline drawing



*Technische Änderungen vorbehalten / Subject to change without prior notice*