

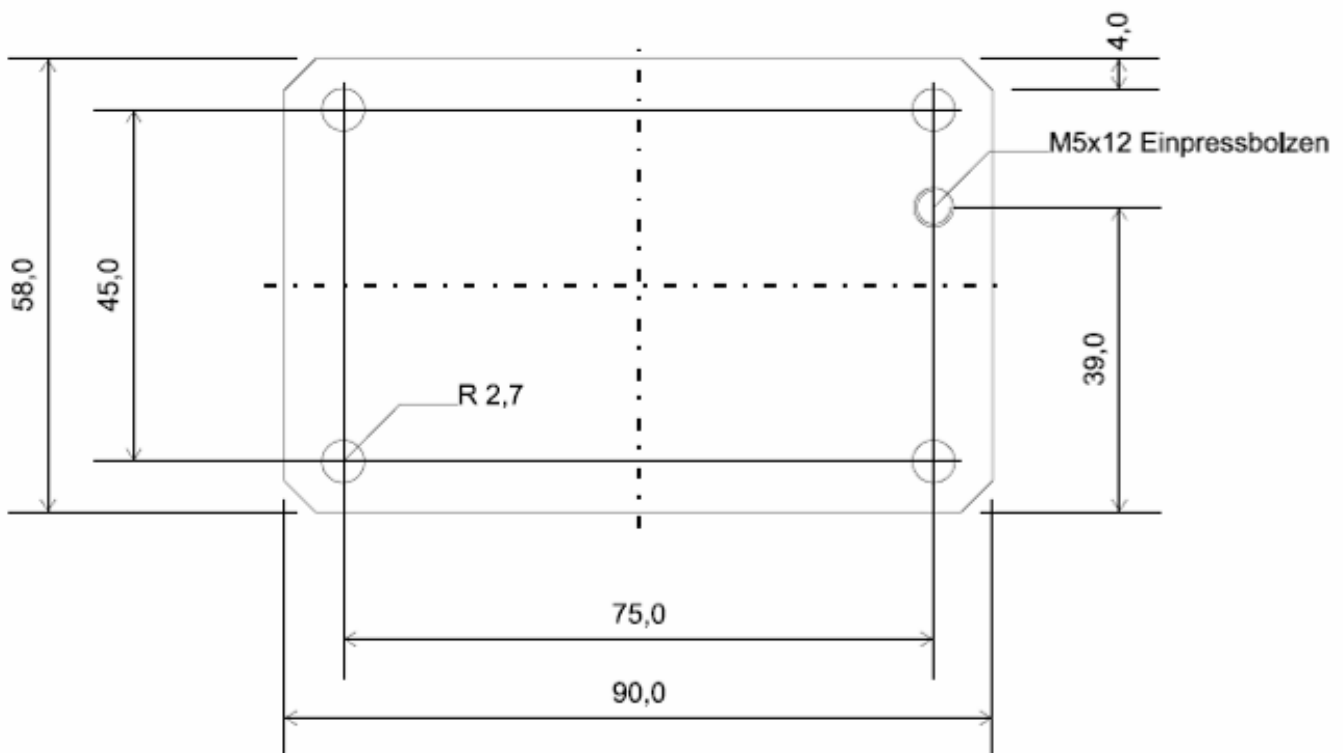
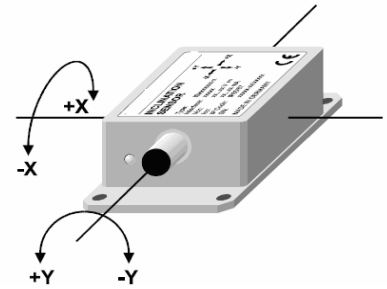
2D - Neigungssensor mit CANopen & Schaltausgängen
2D - Inclination Sensor with CANopen & Switching Output

Type MR 402

Bestelltext / Order Code

MR 402. xxxx

Massbild / Outline drawing



Technische Änderungen vorbehalten / Subject to change without prior notice