

10-Turn Precision Wire wound Potentiometer 10-Gang Präzision Feindrahtpotentiometer

MICRONOR®

Zubehör

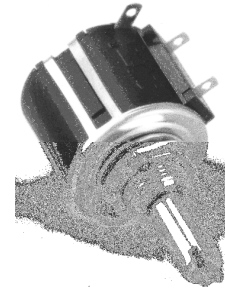
10 Gang-Präzision Feindrahtpotentiometer 10 Turn Precision wire wound potentiometer

Typ DPZ (2W)

- **Widerstandswerte**
Resistance
- **Hohe Auflösung**
Excellent linearity
- **Belastbarkeit**
Power rating

100R...50K (Ω)

0,01...0,05%



Bestelltext
Typ

How to order
Type

10-Gang Feindrahtpotentiometer
DPZ 50K

Bestellschlüssel

Order key

DPZ x

Serie

Serie

Widerstandwert / Auflösung

Resistance / Resolution

100R / 0,055% ¹⁾
10K / 0,015%

200R / 0,032%
20K / 0,013% ¹⁾

500R / 0,035%
50K / 0,010% ¹⁾

1K0 / 0,029%

2K0 / 0,024%

5K0 / 0,018%

¹⁾ auf Anfrage / On request

Drehwinkel mech. / elektr.
Widerstandstoleranz
Linearität
Lebensdauer
Belastbarkeit
Schleiferstrom
Temperaturkoeffizient
Drehrauschen (ENR)
Endwiderstände
Spannungsfestigkeit

Rotation angle mech. / electr.
Resistance tolerance
Linearity
Rotation life
Power rating
Slider current
Temperature coefficient
Rotational noise (ENR)
End resistances
Dielectric strength

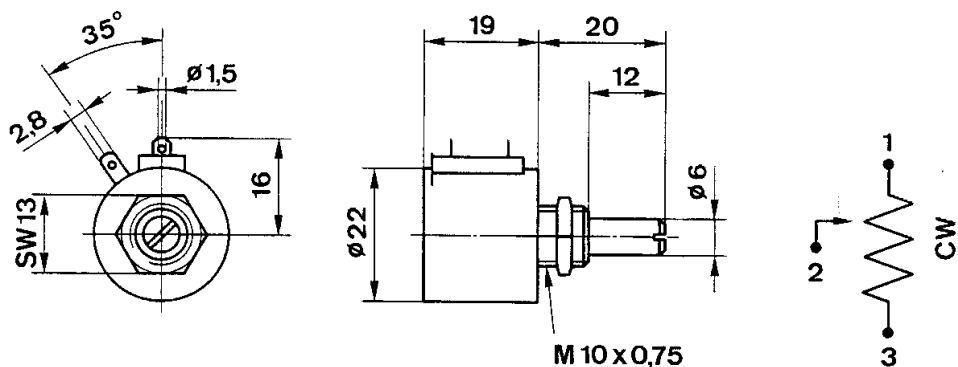
10 x 360° = 3600° (+10%)
±5 %
<0,15 %
1 Mill. Umdr. / Turn
2 W (40 °C)
50 mA
40 ppm / °C nom. (-55 °C +125 °C)
100 Ω / 1 mA
0,5 % R tot. min. 0,5 Ω
1500V DC

Einstelldrehmoment
Anzugsdrehmoment (Mutter M10)
Gleichlauf

Torque
Torque (Nutm M10)
Synchronous run

0,2...0,5 Ncm
100 Ncm
0,5 %

Massbild / Outline drawing



Technische Änderungen vorbehalten / Subject to change without prior notice