

1-Turn Wire wound Potentiometer 1-Gang Drahtpotentiometer

Zubehör

1 Gang-Drahtpotentiometer
1 Turn-Wire wound potentiometer

Serie **DPM 300**

- **Hohe Belastbarkeit**
High Power rating
- **Widerstandswerte**
Resistance

300W

2R...80K (Ω)

Bestelltext How to order

Drahtpotentiometer

Typ Type

DPM300.R80K

Bestellschlüssel

Order key

DPM300 Rx

Serie

Serie

Belastung

Power rating

300 = (300 W)

Widerstandswert / Stromstärke (A)

Resistance / Current intensity (A)

2R / 12,2	3R / 10	4R / 8,7	5R / 7,7	6R / 7,1	8R / 6,1	10R / 5,5	15R / 4,5	20R / 3,9
25R / 3,5	30R / 3,2	40R / 2,7	50R / 2,45	60R / 2,25	80R / 1,94	100R / 1,73	150R / 1,42	200R / 1,22
250R / 1,10	300R / 1,0	400R / 0,87	500R / 0,77	600R / 0,71	800R / 0,61	1K0 / 0,55	1K5 / 0,45	2K0 / 0,39
2K5 / 0,35	3K0 / 0,32	4K0 / 0,27	5K0 / 0,245	6K0 / 0,225	8K0 / 0,194	10K / 0,173	15K / 0,142	20K / 0,122
25K / 0,110	30K / 0,100	40K / 0,087	50K / 0,077	60K / 0,071	80K / 0,061			

Elektrische Daten

Widerstandstoleranz
Widerstand verlauf
Belastung
Schleifkontakt
Spannungsfestigkeit

Electrical data

Resistance tolerance ±5 %
Resistance course Linear / Linear
Power rating 300 W (bei/at 40 °C)
Slider contact Edelmetall massiv / Solid contact
Dielectric strength 3000 VAC 50 Hz

Mechanische Daten

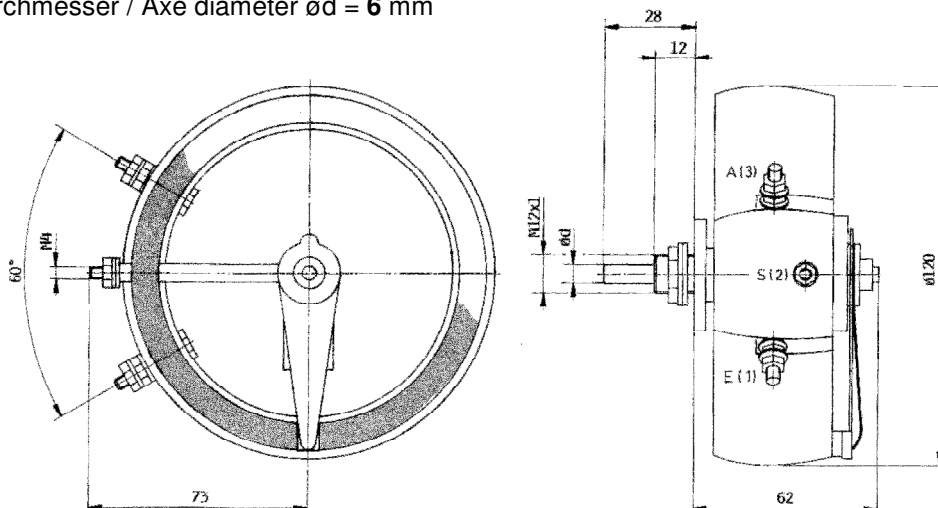
Elektrischer Drehwinkel
Mechanischer Drehwinkel
Mech. Anschlag
Gewicht

Mechanical data

Electrical angle 300°
Mechanical angle 294°
Mechanical stop Ja / Yes
Weight 660 g

Massbild / Outline drawing

Achsdurchmesser / Axe diameter $\varnothing d = 6$ mm



Technische Änderungen vorbehalten / Subject to change without prior notice