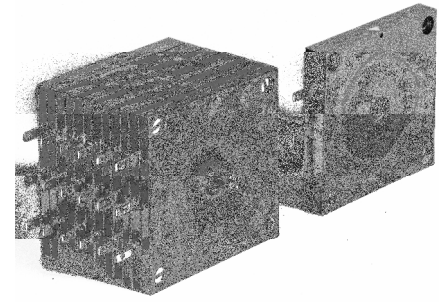


1-Turn Wire wound Potentiometer 1-Gang Feindrahtpotentiometer

Zubehör

1 Gang-Feindrahtpotentiometer 1 Turn-Wire-wound potentiometer

Typ DPC



- **Widerstandswerte**
Resistance
- **Hohe Auflösung**
Excellent linearity
- **Belastbarkeit**
Power rating
- **Stapelbar 1...20**
Multi stocking

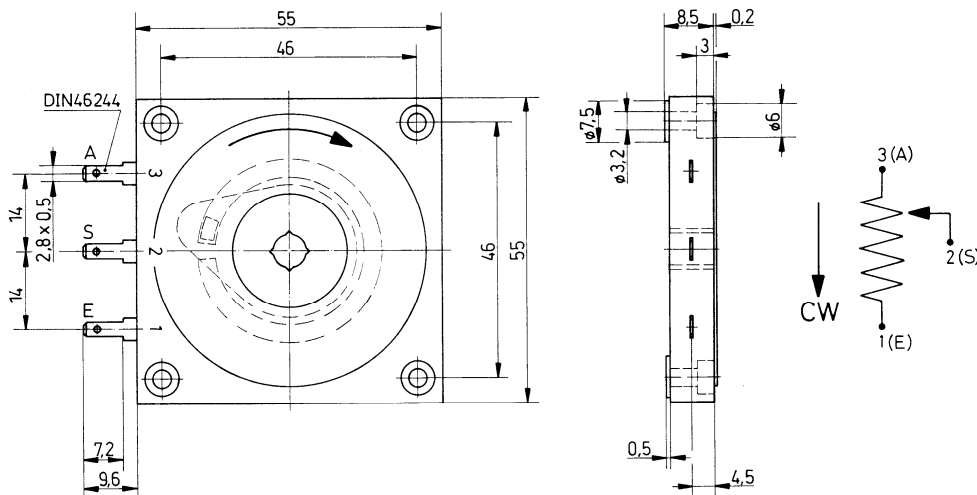
Bestelltext Typ	How to order Type	1 Gang-Feindrahtpotentiometer DPC 100K
---------------------------	-----------------------------	--

Bestellschlüssel	Order key	DPC x
Serie	Serie
Widerstandswert / Auflösung	Resistance / Resolution
100R / 0,131% ¹⁾ 200R / 0,111%	500R / 0,083% 1K0 / 0,079%	2K0 / 0,076%
5K0 / 0,059% 10K / 0,044%	20K / 0,033% ¹⁾ 100K / 0,020% ¹⁾	

¹⁾ auf Anfrage / On request

Drehwinkel mech. / elektr.	Rotation angle mech. / electr.	0...330° = 0...100%
Widerstandstoleranz	Resistance tolerance	±5 %
Linearität	Linearity	<0,15 %
Lebensdauer	Rotation life	1 Mill. Umdr. / Turns
Belastbarkeit	Power rating	5 W (40 °C)
Schleiferstrom	Slider current	100 mA
Temperaturkoeffizient (ENR)	Temperature coefficient (ENR)	40 ppm / °C nom. (-25 °C +105 °C)
Drehrauschen	Rotational noise	100 Ω / 1 mA
Endwiderstände	End resistances	0,5 % R tot. 0,5 Ω
Spannungsfestigkeit	Dielectric strength	900 V DC
Einstelldrehmoment	Torque	0,5 Ncm
Gleichlauf	Synchronous run	0,5 %

Massbild / Outline drawing



Technische Änderungen vorbehalten / Subject to change without prior notice