

10 Turn-Motorized potentiometer drive 10 Gang-Motorpotentiometerantrieb

Serie MPZ

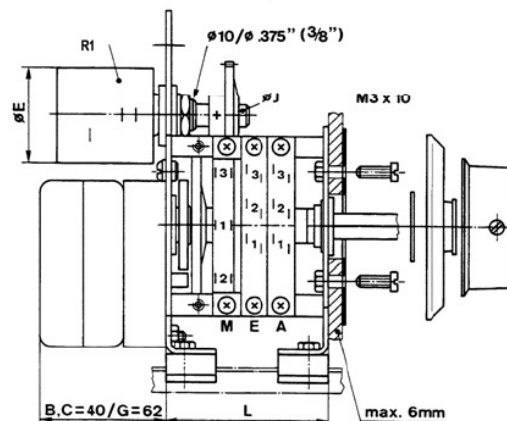
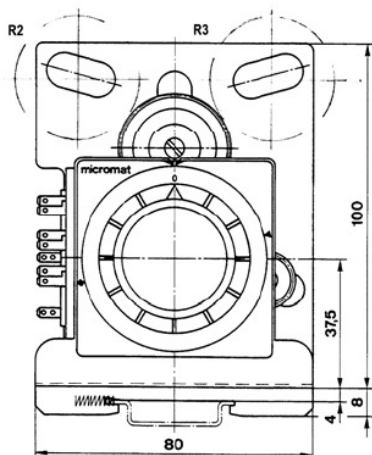
- **Zum Anbau von Potentiometer**
To mount external potentiometer
- **Anzahl Potentiometer** 1...3 (2W)
Number of potentiometer
- **Widerstandwerte** 100R...50K (Ω)
Resistance
- **Endlagenkontakte einstellbar** 2
Adjustable limit switches
- **Nutzkontakte** (frei programierbar) 1...4
Program channels (free setting)
- **Schnellbefestigung** 35 DIN 46277 / EN 50022
Quick rail mounting



Bestelltext Typ	How to order Type	Motorpotentiometer MPZ4109 C6 T90s 220V50Hz 1 x PZK96.600
--------------------	----------------------	---

Bestellschlüssel	Order key	MPZ41xx xx Txs xV						
Serie	Serie	04	06	09				
Baugrösse	Size							
Anzahl Schalter	Number of switches	2	4	6				
Endlagenkontakte einstellbar	Adjustable limit switches	2	2	2 (NK4101.20°)				
Nutzkontakte (frei programierbar)	Program channels (free setting)	-	2	4 (NK4201)				
Mass (L) mm	Dimension (L) mm	55	71	95				
Hochlaufzeit in s (0...3600°)	Cycle times s (0...3600°)	T = 0...100%						
		20	30	45	60	90	120	180
Synchronmotor	Synchronous motor	C	(CW / CCW)					
Anschluss Spannung (AC)	Power supply (AC)	24	24V					
Frequenz 50Hz (60Hz)	Frequency 50Hz (60Hz)	48	48... 50V					
		110	110...120V					
		220	220...240V					
Gleichstrommotor	DC-Motor	G	(CW / CCW)					
Anschluss Spannung (DC)	Power supply (DC)	24	24V ±10%					
Auf Anfrage	On request	12	12V ±10%					
Bausatz für Potentiometer	Mounting kit for Potentiometer	Potentiometer R (Seite / Page 19)						
Drehwinkel	Rotation angle	270° (Min. ... Max.)						
Zahnrad PZK	inkl. (1x)	øJ	Gearwheel PZK	inkl. (1x)	øJ (inch)	Potentiometer R	øE	(inch)
1 x PZK96.600	-	6 mm	1 x PZK96.635	-	6,35	R1	48 mm	1.890
2 x PZK96.600	ZZF36	6 mm	2 x PZK96.635	ZZF36	6,35	R1 + R2	46 mm	1.810
3 x PZK72.600	-	6 mm	3 x PZK72.635	-	6,35	R1 + R2 + R3	35 mm	1.370

Massbild / Outline drawing



Technische Änderungen vorbehalten / Subject to change without prior notice