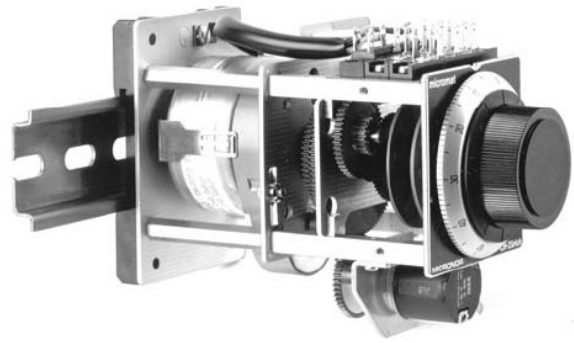


10 Turn-Motorized potentiometer 10 Gang-Motorpotentiometer

Serie MPRZ

- **Feindrahtpotentiometer**
Wire-wound potentiometer
- **Widerstandwerte**
Resistance
- **Endlagenkontakte einstellbar**
Adjustable limit switches
- **Nutzkontakte** (frei programmierbar)
Program channels (free setting)
- **Rückwand- Schnellbefestigung**
Quick rail base mounting

R1...R3 (2W)
100R...50K (Ω)
2
1...4
35 DIN 46277 / EN 50022

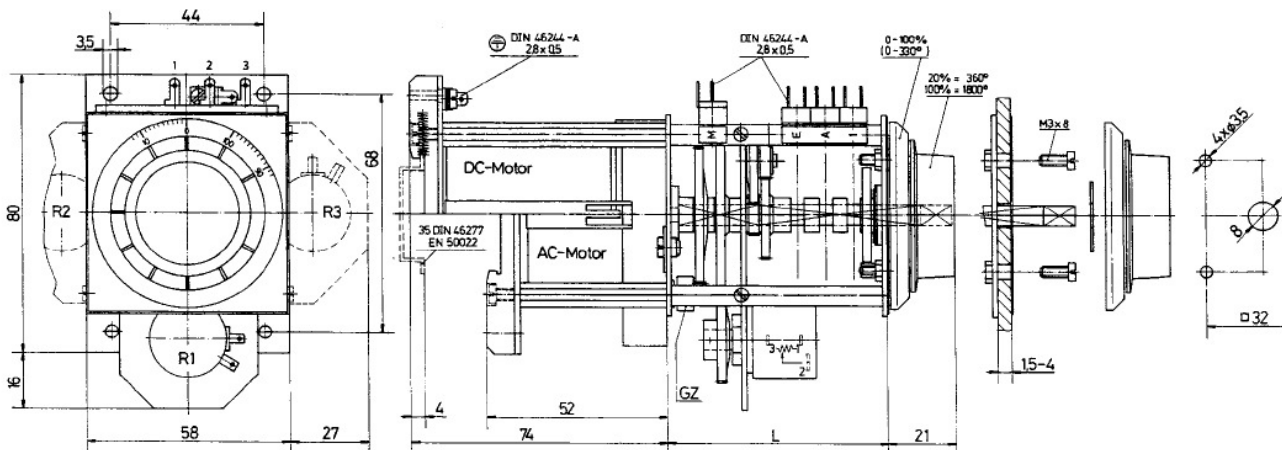


Bestelltext Typ Potentiometer	How to order Type Potentiometer	Motorpotentiometer MPRZ4106 C4 T90s 220V50Hz R2 R1 = 100R / R2 = 50K (DPZ)
--	--	---

Bestellschlüssel	Order key	MPRZ41xx xx Txs xV Rx		
Serie Rückwand- Schnellbefestigung	Serie Quick rail base mounting			
Baugröße	Size	04	05	06
Mass (L) mm	Dimension (L) mm	55	63	71
Anzahl Schalter	Number of switches	2	3	4
Endlagenkontakte einstellbar	Adjustable limit switches (NK4101/20°)	2	2	2
Nutzkontakte frei programmierbar	Program channels free setting (NK4201)	-	1	2
Hochlaufzeit in s (3600°)	Cycle times s (3600°)	T =	0...100%	
		30	45	60
		90	120	180
Synchronmotor	Synchronous motor	C	(CW / CCW)	
Anschluss Spannung (AC)	Power supply (AC)	24	24V	
Frequenz 50Hz (60Hz)	Frequency 50Hz (60Hz)	48	48... 50V	
		110	110...120V	
		220	220...240V	
Gleichstrommotor	DC-Motor	G	(CW / CCW)	
Anschluss Spannung (DC)	Power supply (DC)	24	24V ±10%	
		12¹⁾	12V ±10%	
Feindrahtpotentiometer	Wire-wound potentiometer	R1...R3 (Typ DPZ)		
Widerstandwert / Auflösung	Resistance / Resolution			
100R / 0,055%¹⁾	200R / 0,032%¹⁾	500R / 0,035%	1K0 / 0,029%	2K0 / 0,024%
20K / 0,013%¹⁾	50K / 0,010%¹⁾			5K0 / 0,018%
				10K / 0,015%

Massbild / Outline drawing

¹⁾ auf Anfrage / On request



Technische Änderungen vorbehalten / Subject to change without prior notice