

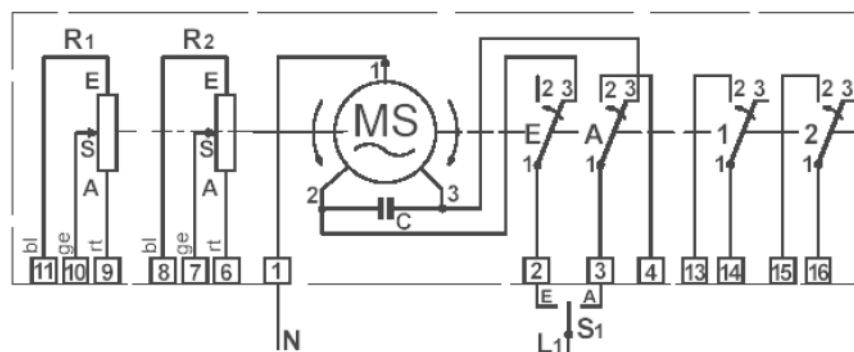
1 Turn motorized potentiometer protective housing 1 Gang Motorpotentiometer Schutzgehäuse

Serie MPC VDC

Feindrahtpotentiometer	Wire-wound potentiometer	Typ DPC (5 W)
Widerstandwert	Resistance	100 R ... 100 K
Widerstandstoleranz	Resistance tolerance	± 5 %
Linearität	Linearity	<0,15 %
Belastbarkeit	Power rating	5 W (40 °C)
Schleiferstrom	Slider current	100 mA
Spannungsfestigkeit	Dielectric strength	900 VDC
Drehwinkel (mech. / elektr.)	Rotation angle (mech. / electr.)	330°
Verstellbare Einfachnockenscheibe	Adjustable single cam	2x NK4101.20°
Programmiermöglichkeiten	Programming possibilities	
Anzahl Impulse pro Umdrehung	Number of pulses per revolution	1
mit Nockenvertiefung 20° (Anschluss)	with cam profile valley 20° (connection)	COM / NC
mit Nockenerhöhung (Anschluss)	with cam profile peak (connection)	COM / NO
Verstellbare Doppelnockenscheibe	Adjustable double cam	1x NK4201.180°
Programmiermöglichkeiten	Programming possibilities	
Anzahl Impulse pro Umdrehung	Number of pulses per revolution	1
mit Nockenvertiefung 4 ... 180° ≅ 1 ... 50 %	with cam profile valley 4 ... 180° ≅ 1 ... 50 %	COM / NC
mit Nockenerhöhung 4 ... 356° ≅ 1 ... 99 %	with cam profile peak 4 ... 356° ≅ 1 ... 99 %	COM / NO
Präzision Mikroschalter	Precision snap action switch	
Doppel- Löt- und Steckanschluss	Double solder and plug socket connection	
Gemeinsamer Kontakt	Common contact	COM (1)
Arbeitskontakt	Actuating contact normally open	NC (2)
Ruhekontakt	Rest contact, normally closed	NO (3)
Mikroschalter	Snap action switch	KS 25 B4
Schaltleistung	Switching power	4A 250 VAC / 1A 60 VDC
Kontaktmaterial (Übergangswiderstand)	Contact material (Contact resistance)	Ag 999 (< 25 mΩ)
Mikroschalter	Snap action switch	KS 26 B4
Kontaktmaterial (Übergangswiderstand)	Contact material (Contact resistance)	Au 4 ... 6 μm (< 10 mΩ)

Elektrische Anschlüsse

Electrical connection



Zulassung:

Überspannungskategorie II: Anschluss an eine feste elektrische Installation innerhalb eines Gehäuses oder Gebäudes ist erlaubt
Isolierstoffgruppe III des Steckers unter Verschmutzungsgrad 3:
Es tritt leitfähige Verschmutzung auf oder trockene, nichtleitfähige Verschmutzung, aber keine beständige Leitfähigkeit
Empfehlung: Die Drähte des Steckers in uneingestecktem Zustand anschrauben.

Admittance:

Over voltage category II: Connection with a firm (fixed) electric installation within a casing or building is allowed
Insulant group III of the plug under pollution level 3
There appears conductive pollution or dry, non-conductive pollution, but no constant conductivity
Recommendation: screw the wires with the plug unplugged

lose mit geliefert / Loose with supplied

2x Steckverbinder mit Schraubklemme / 2x Plug connector with screw wedges

Technische Änderungen vorbehalten / Subject to change without prior notice