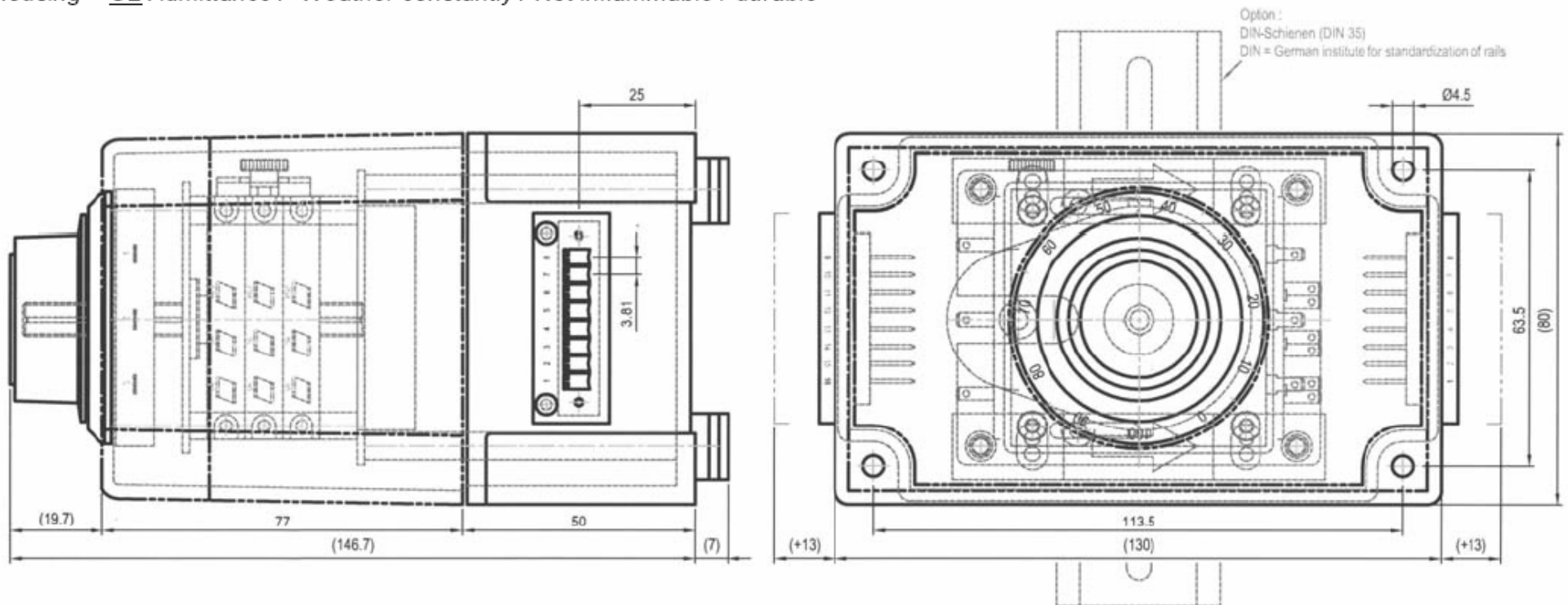


# 1 Turn motorized potentiometer protective housing 1 Gang Motorpotentiometer Schutzgehäuse

Serie MPC VDC

Massbild / Outline drawing

Gehäuse = UL Zulassung / Witterung beständig / nicht entflammbar / robust  
Housing = UL Admittance / Weather constantly / Not inflammable / durable



*Technische Änderungen vorbehalten / Subject to change without prior notice*