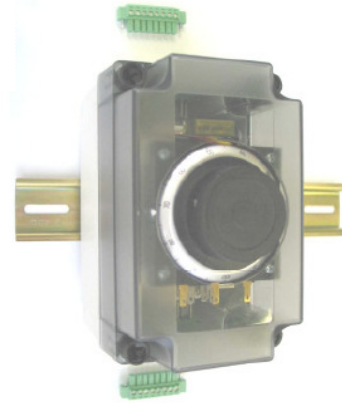


1 Turn motorized potentiometer protective housing 1 Gang Motorpotentiometer Schutzgehäuse

Serie MPC VAC

- **Feindrahtpotentiometer** Typ DPC
Wire-wound potentiometer
- **Widerstandwert** 100 R ... 100 K (5 W)
Resistance
- **Endlagenkontakte einstellbar** 2 + 3
Adjustable limit switches
- **Nutzkontakte frei programmierbar** 1 + 2
Program channels free setting
- **Synchronmotor (CW / CCW)** 24 V ; 48 V ; 110 V ; 220 VAC (50 / 60 Hz)
Synchronous motor (CW / CCW)
- **DIN-Schnellbefestigungsklammer** 35 DIN 46277 / EN 50022
DIN Quick rail mounting clamp



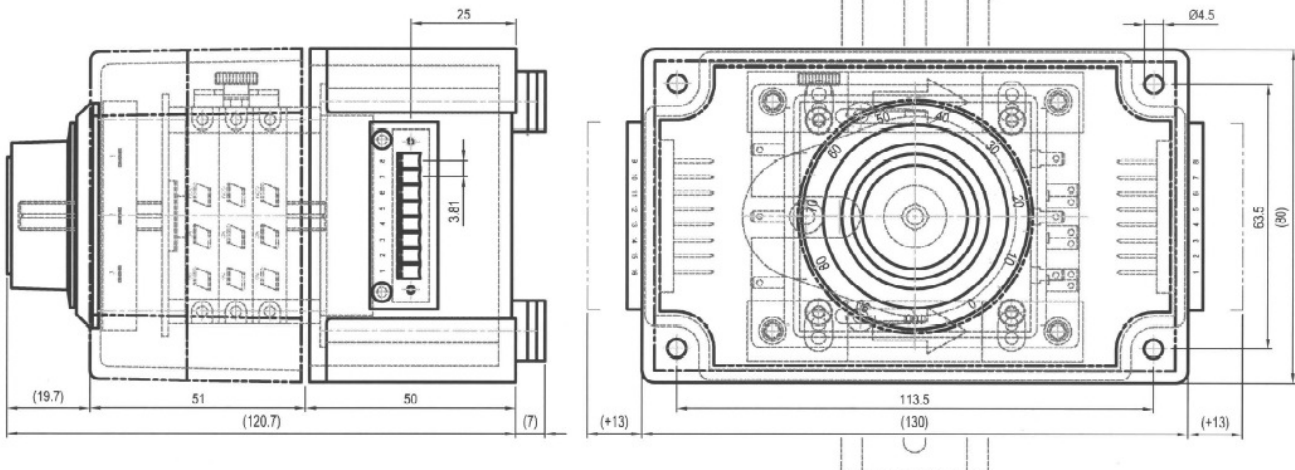
Bestelltext Typ (Standard) Potentiometer	How to order Type (Standard) Potentiometer	Motorpotentiometer (in Schutzgehäuse) MPC 4102 C3 T90s 220V 50Hz R (PC100) R = 200 R
---	---	---

Bestellschlüssel	Order key	MPC 41xx Cx Tx _s xV R			
Serie mit Schutzgehäuse (MPC) Schalter links (41) Baugröße Anzahl Schalter	Serie with protective housing (MPC) Switches on left side (41) Size Number of switches	02 3	02 3	03 4	03 4
Endlagenkontakte einstellbar (NK 4101.20°) Nutzkontakte frei programmierbar (NK 4201) Feindrahtpotentiometer R1 (Typ DPC) Feindrahtpotentiometer R2 (Typ DPC)	Adjustable limit switches (NK 4101.20°) Program channels free setting (NK 4201) Wire-wound potentiometer R1 (Typ DPC) Wire-wound potentiometer R2 (Typ DPC)	2 1 1 -	2 1 1 1	2 2 1 -	- 4 - -
Hochlaufzeit in (s) T = (1 ... 100 % = 0° ... 330°)	Cycle times (s) T = (1... 100 % = 0° ... 330°)	10 / 15 / 30 / 45 / 60 / 75 / 90 / 120			
Synchronmotor (CW / CCW) Anschluss Spannung	Synchronous motor (CW / CCW) Power supply	C 24 V 50 Hz (60 Hz) 48 ... 50 V 50 Hz (60 Hz) 110 ... 116 V 50 Hz (60 Hz) 220 ... 240 V 50 Hz (60 Hz)			
Feindrahtpotentiometer Typ DPC Widerstandwert (Auflösung)	Wire-wound potentiometer Typ DPC Resistance (Resolution)	100 R / 0,111 % 10 K / 0,044 %	200 R / 0,111 % 20 K / 0,033 % ¹⁾	500 R / 0,083 % 100 K / 0,020 % ¹⁾	1 K0 / 0,079 % 2 K0 / 0,076 % 5 K0 / 0,054 %

¹⁾ = auf Anfrage / On request

Massbild / Outline drawing

Gehäuse = UL Zulassung / Witterung beständig / nicht entflammbar / robust
Housing = UL Admittance / Weather constantly / Not inflammable / durable



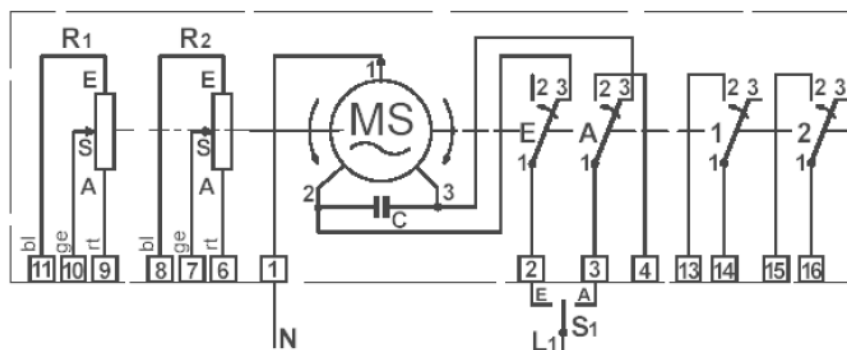
Technische Änderungen vorbehalten / Subject to change without prior notice

1 Turn motorized potentiometer protective housing 1 Gang Motorpotentiometer Schutzgehäuse

Serie MPC VAC

Feindrahtpotentiometer	Wire-wound potentiometer	Typ DPC (5 W)
Widerstandwert	Resistance	100 R ... 100 K
Widerstandstoleranz	Resistance tolerance	± 5 %
Linearität	Linearity	<0,15 %
Belastbarkeit	Power rating	5 W (40 °C)
Schleiferstrom	Slider current	100 mA
Spannungsfestigkeit	Dielectric strength	900 VDC
Drehwinkel (mech. / elektr.)	Rotation angle (mech. / electr.)	330°
Verstellbare Einfachnockenscheibe	Adjustable single cam	2x NK4101.20°
Programmiermöglichkeiten	Programming possibilities	
Anzahl Impulse pro Umdrehung mit Nockenvertiefung 20° (Anschluss)	Number of pulses per revolution with cam profile valley 20° (connection)	1
mit Nockenerhöhung (Anschluss)	with cam profile peak (connection)	COM / NC COM / NO
Verstellbare Doppelnockenscheibe	Adjustable double cam	1x NK4201.180°
Programmiermöglichkeiten	Programming possibilities	
Anzahl Impulse pro Umdrehung mit Nockenvertiefung 4 ... 180° ≅ 1 ... 50 %	Number of pulses per revolution with cam profile valley 4 ... 180° ≅ 1 ... 50 %	1
mit Nockenerhöhung 4 ... 356° ≅ 1 ... 99 %	with cam profile peak 4 ... 356° ≅ 1 ... 99 %	COM / NC COM / NO
Präzision Mikroschalter	Precision snap action switch	
Doppel- Löt- und Steckanschluss	Double solder and plug socket connection	
Gemeinsamer Kontakt	Common contact	COM (1)
Arbeitskontakt	Actuating contact normally open	NC (2)
Ruhekontakt	Rest contact, normally closed	NO (3)
Mikroschalter	Snap action switch	KS 25 B4
Schaltleistung	Switching power	4A 250 VAC / 1A 60 VDC
Kontaktmaterial (Übergangswiderstand)	Contact material (Contact resistance)	Ag 999 (< 25 mΩ)
Mikroschalter	Snap action switch	KS 26 B4
Kontaktmaterial (Übergangswiderstand)	Contact material (Contact resistance)	Au 4 ... 6 μm (< 10 mΩ)

Elektrische Anschlüsse Electrical connection



Zulassung:

Überspannungskategorie II: Anschluss an eine feste elektrische Installation innerhalb eines Gehäuses oder Gebäudes ist erlaubt

Isolierstoffgruppe III des Steckers unter Verschmutzungsgrad 3:

Es tritt leitfähige Verschmutzung auf oder trockene, nichtleitfähige Verschmutzung, aber keine beständige Leitfähigkeit

Empfehlung: Die Drähte des Steckers in uneingestecktem Zustand anschrauben.

Admittance:

Over voltage category II: Connection with a firm (fixed) electric installation within a casing or building is allowed

Insulant group III of the plug under pollution level 3

There appears conductive pollution or dry, non-conductive pollution, but no constant conductivity

Recommendation: screw the wires with the plug unplugged

lose mit geliefert / Loose with supplied

2x Steckverbinder mit Schraubklemme / 2x Plug connector with screw wedges

Technische Änderungen vorbehalten / Subject to change without prior notice