

1 Turn-Potentiometer drive 1 Gang-Potentiometerantrieb

Serie MP

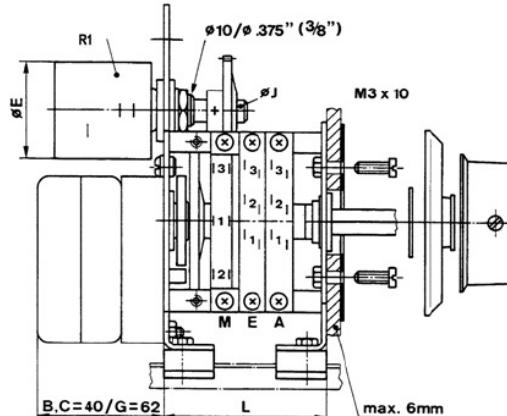
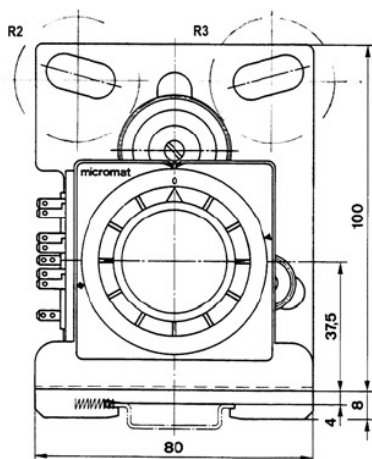
- **Zum Anbau von Potentiometer**
To mount external potentiometer
- **Anzahl Potentiometer** 1...3
Number of Potentiometer
- **Widerstandswerte** 100R...10K (Ω)
Resistance
- **Endlagenkontakte einstellbar** 2
Adjustable limit switches
- **Nutzkontakte** (frei programierbar) 1...7
Program channels free setting
- **Schnellbefestigung** 35 DIN 46277 / EN 50022
Quick rail mounting



Bestelltext Typ	How to order Type	Motorpotentiometer MP4103 C3 T90s 220V50Hz 1 x PZK96.600
--------------------	----------------------	--

Bestellschlüssel	Order key	MP41xx xx TxS xV					
Serie Baugröße	Serie Size	03	06	09			
Anzahl Schalter Endlagenkontakte einstellbar Nutzkontakte (frei programierbar) Mass (L) mm	Number of switches Adjustable limit switches Program channels (free setting) Dimension (L) mm	3 2 1 41	6 2 5 71	9 2 (NK4101.20°) 7 (NK4201) 95			
Hochlaufzeit in (s)	Cycle times (s)	T = 0...100%			10	15	20 30 45 60 75 90
Synchronmotor Anschluss Spannung (AC) Frequenz 50Hz (60Hz)	Synchronous motor Power supply (AC) Frequency 50Hz (60Hz)	C	(CW / CCW)				
		24	24V				
		48	48... 50V				
		110	110...120V				
		220	220...240V				
Gleichstrommotor Anschluss Spannung (DC) Auf Anfrage	DC-Motor Power supply (DC) On request	G	(CW / CCW)				
		24	24V ±10%				
		12	12V ±10%				
Bausatz für Potentiometer Drehwinkel	Mounting kit for Potentiometer Rotation angle	Potentiometer R (Seite / Page 19)			270°	(Min. ... Max.)	
Zahnrad PZK	inkl. (1x)	øJ	Gearwheel PZK	inkl. (1x)	øJ (inch)	Potentiometer R	øE (inch)
1 x PZK96.600	-	6 mm	1 x PZK96.635	-	6,35	R1	48 mm 1.890
2 x PZK96.600	ZZF36	6 mm	2 x PZK96.635	ZZF36	6,35	R1 + R2	46 mm 1.810
3 x PZK72.600	-	6 mm	3 x PZK72.635	-	6,35	R1 + R2 + R3	35 mm 1.370

Massbild / Outline drawing



Technische Änderungen vorbehalten / Subject to change without prior notice