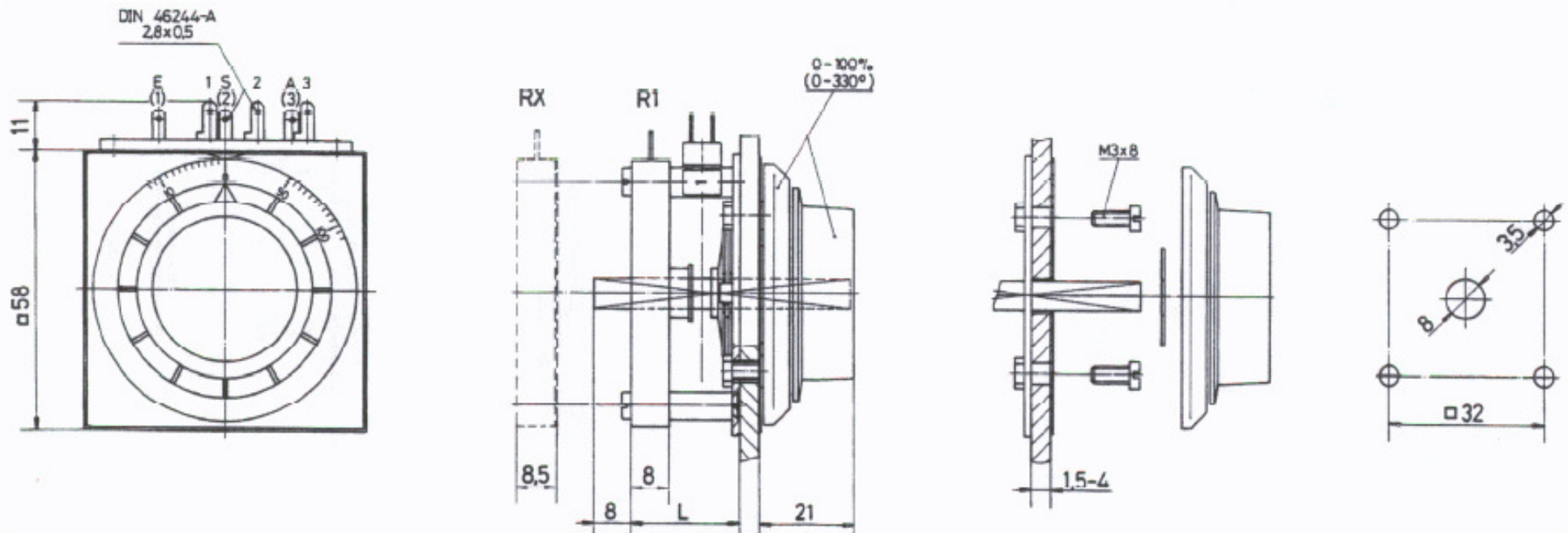


1 Turn Potentiometer with limit switches
1 Gang Potentiometer mit Endschalter

Serie HPF

Massbild / Outline drawing



Technische Änderungen vorbehalten / Subject to change without prior notice