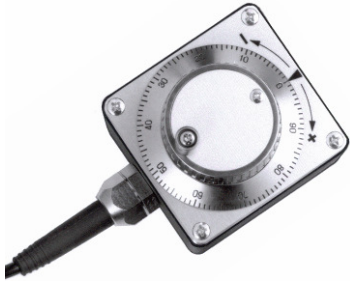


Serie ESH 80



- **Impulse / Pulses** (Feinrastrung / Precision click point) 100
- **Kanäle / Channels** 2 + 4
- **Speisespannung / Power supply** 5V DC
- **Ausgangstreiber / Output driver** Pull up / Line driver

- **Spiralkabel / Helix cable** PUR
- **Schutzart / Protection** IP 60
- **Haftmagnet / Magnetic clamp** Ja / Yes

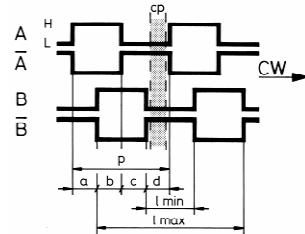
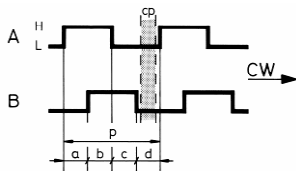
Ausgangskanäle / Output channel

M70

cp = Rasterabstand / Click point

M74

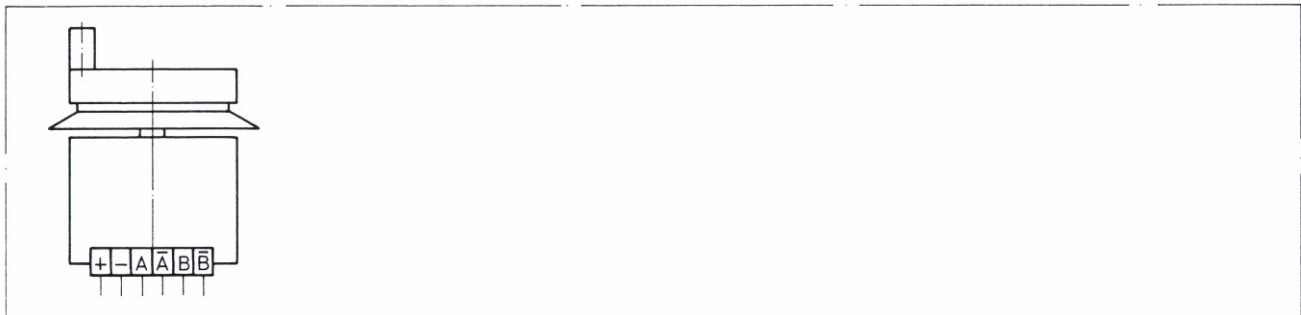
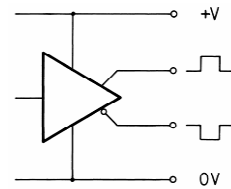
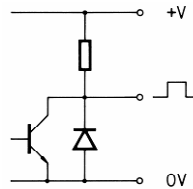
p = Periode



Ausgangstreiber / Output driver

Pull up (2 K Ω intern)

Line driver (RS 422)



Elektrische Anschlüsse / Electrical connectio

Auswahltable / Selection table M70

Anschlüsse / Connection	+	-	A	B
-------------------------	---	---	---	---

ESH80.M70.K10.M50	8	9	1	2
-------------------	---	---	---	---

Auswahltable / Selection table M74

Anschlüsse / Connection	+	-	A	B	A'	B'
-------------------------	---	---	---	---	----	----

ESH80.M74.K10.M50	8	9	1	2	3	4
-------------------	---	---	---	---	---	---

- | | |
|-----------------|----------------------|
| 1 Weiss / White | 6 Rosa / Pink |
| 2 Braun / Brown | 7 Blau / Blue |
| 3 Grün / Green | 8 Rot / Red |
| 4 Gelb / Yellow | 9 Schwarz / Black |
| 5 Grau / Grey | 10 * Violet / Purple |

Kabelfarben nach / Cable colour at DIN 47100

* Unbenutzte Anschlüsse sind vor Inbetriebnahme zu isolieren / * Unused terminals should be insulated before initial start-up

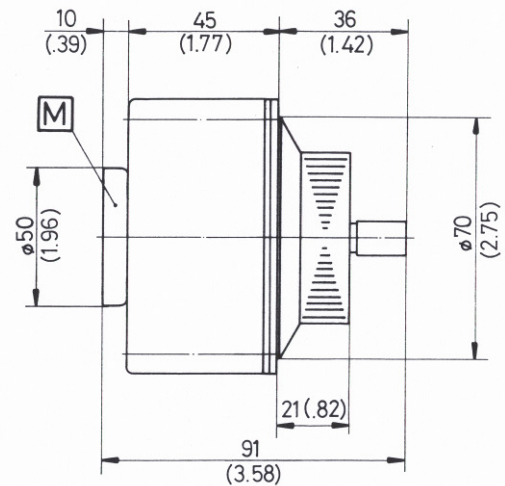
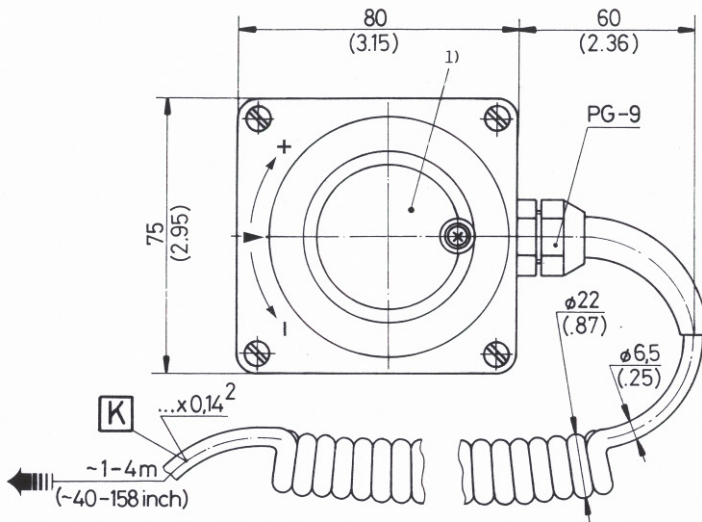
Manual pulse generator Digitale Wegaufnehmer

Serie ESH 80

Massbild (Zoll in Klammern)

Outline drawing (inch. in bracket)

Option: ¹⁾ = Firmen LOGO / Customer LOGO



Bestelltext Typ	How to order Type	Digitaler Wegaufnehmer ESH80.M70.K10.M50
Bestellschlüssel (Auswahltabelle) Typ Gehäusegrösse 80 x 75 mm (Alu-Druckguss) Digitaler Wegaufnehmer Ausgangstreiber (Kanäle A / B) Speisespannung Ausgangstreiber (Kanäle A / B / A' / B') Speisespannung Spiralkabel K Anzahl Adern Haftmagnete (inkl.)	Order key (Selection table) Type Housing dimension 3.15 x 2.95 inch (Alu-diecasting) Manual pulse generator Output driver (Channels A / B) Power supply Output driver (Channels A / B / A' / B') Power supply Helix cable K Number of lines Magnetic clamp (incl.)	ESH80. x x x 1 Pull up 5V DC ±5 % 2 Line driver 5V DC ±5 % 1 10 x 0.14 mm ² (AWG 26) 1 ø 50 (Hartferit)
Gehäusematerial Farbe Gewicht	Housingmaterial Colour Weight	GD AL Si 12 Schwarz / Black (RAL 9005) ~500 g