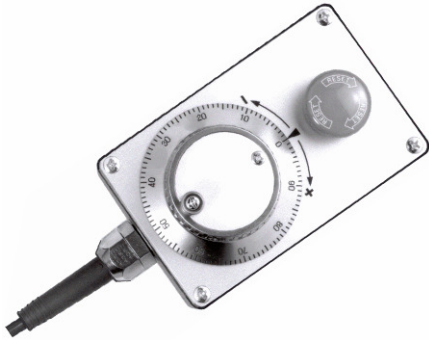


Manual pulse generator Digitale Wegaufnehmer

Serie ESH125



- **Impulse / Pulses** (Feinrasterung / Precision click point) 100
- **Kanäle / Channels** 2 + 4
- **Speisespannung / Power supply** 5V DC
- **Ausgangstreiber / Output driver** Pull up / Line driver

- **Notstoppschalter / Emergency Stopp** 2 x OFF
- **Spiralkabel / Helix cable** PUR
- **Schutzart / Protection** IP 60
- **Haftmagnet / Magnetic clamp** JA / Yes

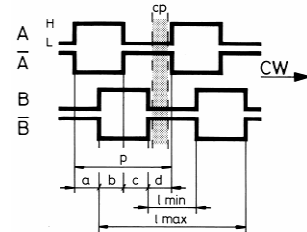
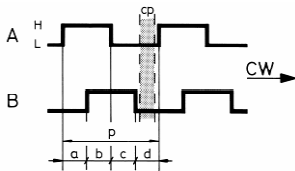
Ausgangskanäle / Output channel

M70

cp = Rasterabstand / Click point

M74

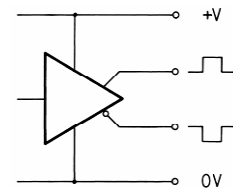
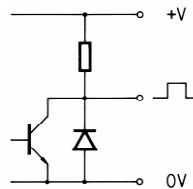
p = Periode



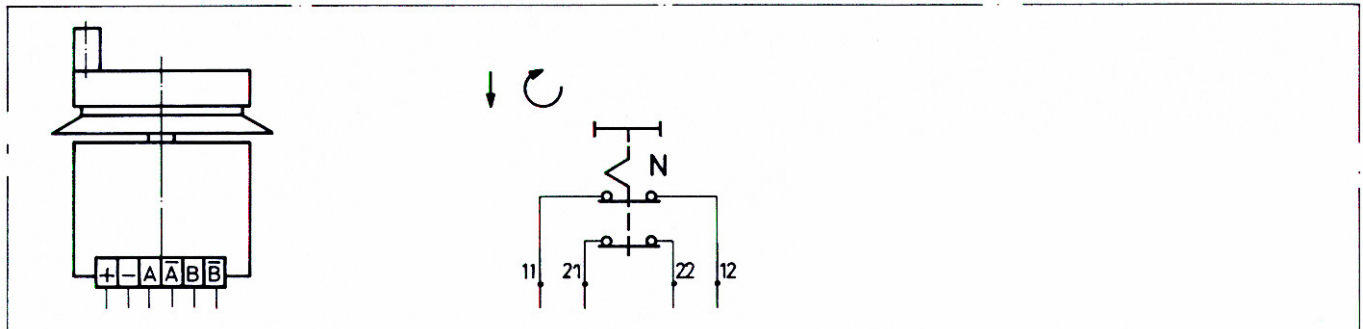
Ausgangstreiber / Output driver

Pull up (2 KΩ intern)

Line driver (RS 422)



Elektrische Anschlüsse / Electrical connection



Auswahltabelle / Selection table **M70**

N71

N72

Anschlüsse / Connection	+	-	A	B		11	12	21	22
ESH125.1.1.1	8	9	1	2					
ESH125.1.1.1.1	8	9	1	2		5	6		
ESH125.1.2.1.1	8	9	1	2		5	6	7	10

Auswahltabelle / Selection table **M74**

N71

N72

Anschlüsse / Connection	+	-	A	B	A'	B'	11	12	21	22
ESH125.2.1.1	8	9	1	2	3	4				
ESH125.2.1.1.1	8	9	1	2	3	4	5	6		
ESH125.2.2.1.1	8	9	1	2	3	4	5	6	7	10

Manual pulse generator Digitale Wegaufnehmer

Serie ESH125

- | | |
|-----------------|--------------------|
| 1 Weiss / White | 6 Rosa / Pink |
| 2 Braun / Brown | 7 Blau / Blue |
| 3 Grün / Green | 8 Rot / Red |
| 4 Gelb / Yellow | 9 Schwarz / Black |
| 5 Grau / Grey | 10 Violet / Purple |

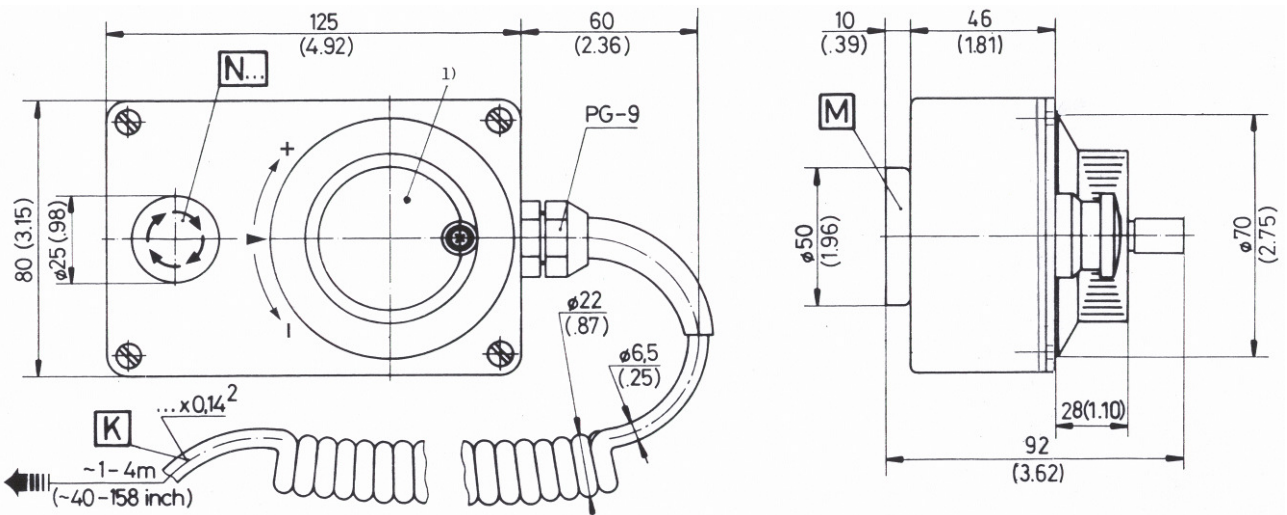
Kabelfarben nach / Cable colour at DIN 47100

Unbenutzte Anschlüsse sind vor Inbetriebnahme zu isolieren / Unused terminals should be insulated before initial start-up

Massbild (Zoll in Klammern)

Outline drawing (inch. in bracket)

Option: ¹⁾ = Firmen LOGO / Customer LOGO



Bestelltext
Typ

How to order
Type

Digitaler Wegaufnehmer
ESH125.M70.N72.K10.M50

Bestellschlüssel (Auswahltable)

Order key (Selection table)

Typ
Gehäusegrösse 80 x 125 mm
(Alu-Druckguss)
Digitaler Wegaufnehmer

Type
Housing dimension 3.15 x 4.92 inch
(Alu-diecasting)
Manual pulse generator

Ausgangstreiber (Kanäle A / B)
Speisespannung

Output driver (Channels A / B)
Power supply

Notstoppschalter N
Kontakt Typ

Emergency stop N
Contact type

Spiralkabel (Anzahl Adern) K

Helix cable (Number of lines) K

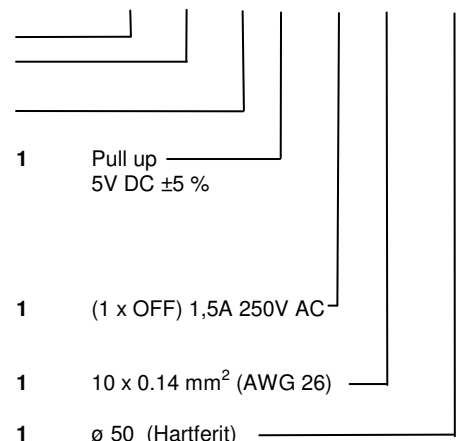
Haftmagnete (inkl.)

Magnetic clamp (inkl.)

Gehäusematerial
Farbe
Gewicht

Housingmaterial
Colour
Weight

ESH125. x x x x



GD AL Si 12
Schwarz / Black (RAL 9005)
~900 g