

**Zubehör**

**1 Gang-Leitplastik Potentiometer**  
1 Turn-Conductiv plastic potentiometer

Serie **CP36**

- **Widerstandwert**  
Resistance **5K0 (Ω)**
- **Hohe Linearität**  
Excellent linearity **±0,07%** (Option: ±0,05% / ±0,03%)
- **Sehr gute Wiederholgenauigkeit**  
Repeatability better than **0,002%**
- **Lebensdauer**  
Life time **100 Mill. cycles**
- **Integriertes Kugellager**  
Integrated ball bearing

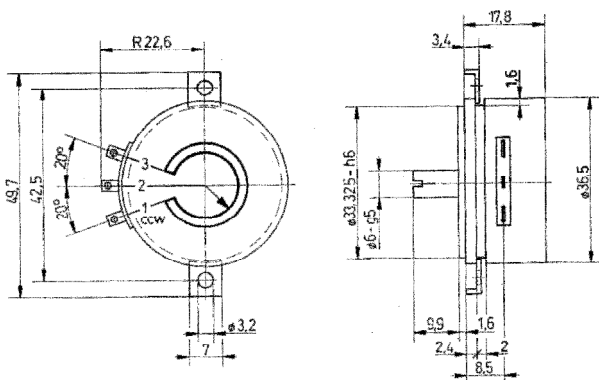


Bestelltext <b>Typ / Type</b>	How to order	Hochauflösendes-Potentiometer <b>CP36.R5K0. L7</b>
----------------------------------	--------------	---

Bestellschlüssel	Order key	CP36 R5K0 Lx
Serie	Serie	
Gehäusedurchmesser	Housing	
Widerstandwert (R = 5K0) Ω	Resistance (R = 5K0) Ω	
<b>Linearität</b>	<b>Linearity</b>	
		<b>7</b> (±0,07%)
		<b>5</b> (±0,05%) <sup>1)</sup>
		<b>3</b> (±0,03%) <sup>1)</sup>

Elektrische Daten	Electrical data	
Wiederholgenauigkeit	Repeatability	0,002% = 0,008°
Widerstandstoleranz	Resistance tolerance	±10%
Max. zul. Speisespannung	Max. permissible applied voltage	42V
Empfohlener Betriebsstrom im Schleiferkreis	Recommended operating wiper current	<0,1 μA
Max. Schleiferstrom	Max. wiper current	10 mA
Isolationswiderstand	Insulation resistance	10 MΩ (500V DC, 2s, 1 bar)
Durchschlagfestigkeit	Dielectric strength	100 μA (50Hz, 2s, 1 bar, 500V DC)
Temperaturkoeffizient des Spannungsteilers	Effective temperature coefficient of the output to applied voltage ratio	5 ppm / °C
Mechanische Daten	Mechanical data	
Elektrischer Stellwinkel	Electrical travel	350° (±2°)
Mechanischer Stellwinkel (durchdrehbar)	Mechanical travel (continuous)	360°
Drehmoment	Maximum torque	0,1 Ncm
Max. Stellgeschwindigkeit	Maximum operational speed	10 000 U/min. (rpm)
Lebensdauer	Life time	100 Mill. Umdrehungen / Turns
Temperaturbereich	Temperature range	-40 °C +100 °C
Vibrationsfestigkeit	Vibration	5...2000 Hz (A max = 0,75 mm / a max = 20 g)
Schockfestigkeit	Shock	50g, 11ms
Zul. Wellenbelastung	Permitted shaft loading	F = 10N axial / radial
Schutzart	Protection	IP 50
Gewicht	Weight	45 g

**Massbild / Outline drawing**



<sup>1)</sup> auf Anfrage / on request

Technische Änderungen vorbehalten / Subject to change without prior notice