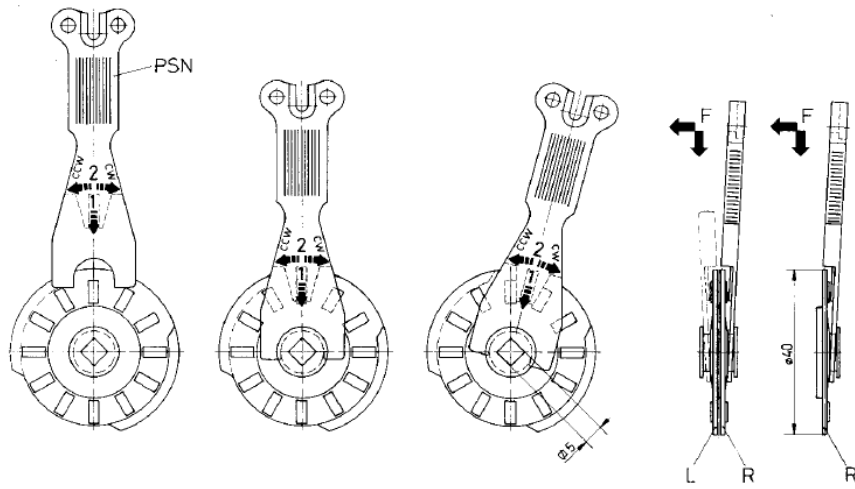


Anleitung

- **Verstellbare Einfach- oder Doppelnockenscheiben mit Rutschkupplung**
Adjustable single or double cams (with proved friction coupling)
- **Die Länge und Lage des Impulses ist stufenlos einstellbar**
Pulse length and position free adjustable with program key

Programmiermöglichkeiten Anzahl Impulse pro Umdrehung	Programming possibilities Number of pulses per revolution	1	
Impulslänge mit Nockenvertiefung (Anschluss) mit Nockenerhöhung (Anschluss)	Impulse length with cam profile valley (Connection) with cam profile peak (Connection)	COM ₁ - NC ₂ COM ₁ - NO ₃	4°...180° (1...50 %) 4°...356° (1...99 %)
Programmierung der Nockenscheiben Programmierschlüssel (schwarz)	Programming instruction Program key (Black colour)	PSN	



Verstellbare Einfachnockenscheibe	Adjustable single cam	NK4101.20°	
Programmiermöglichkeiten Anzahl Impulse pro Umdrehung mit Nockenvertiefung 20° (Anschluss) mit Nockenerhöhung 340° (Anschluss)	Programmierungsmöglichkeiten Number of pulses per revolution with cam profile valley 20° (connection) with cam profile peak 340° (connection)	1 COM ₁ - NC ₂ COM ₁ - NO ₃	

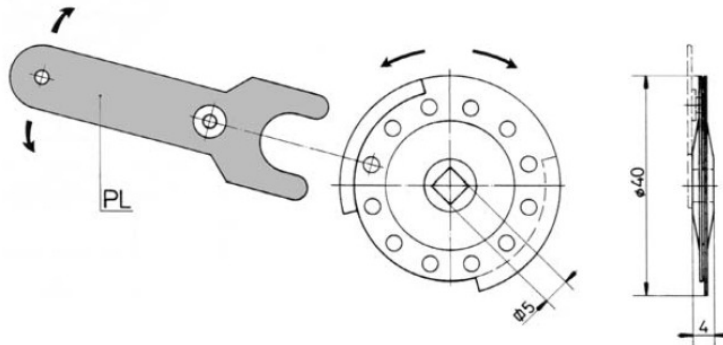
Verstellbare Doppelnockenscheibe	Adjustable double cam	NK4201.180°	
Programmiermöglichkeiten Anzahl Impulse pro Umdrehung mit Nockenvertiefung 4...180° ≅ 1...50 % mit Nockenerhöhung 4...356° ≅ 1...99 %	Programmierungsmöglichkeiten Number of pulses per revolution with cam profile valley 4...180° ≅ 1...50 % with cam profile peak 4...356° ≅ 1...99 %	1 COM ₁ - NC ₂ COM ₁ - NO ₃	

Anleitung



- **Verstellbare Einfach- oder Doppelnockenscheiben mit Rutschkupplung**
Adjustable single or double cams (with proved friction coupling)
- **Die Länge und Lage des Impulses ist stufenlos einstellbar**
Puls length and position free adjustable with program key

Verstellbare Doppelnockenscheibe	Adjustable double cam	NKL4201	
Nur für Elektroniksensor	Only for electronic sensor	Serie LS24.PNP LS24.NPN	
Länge und Lage des Impulses mit Programmierschlüssel stufenlos einstellbar Mit bewährten Rutschkupplungen	Puls length and position freely adjustable with program key With proved friction coupling		
Programmiermöglichkeiten Anzahl Impulse pro Umdrehung	Programming possibilities Number of pulses per revolution	1	
Impulslänge mit Nockenvertiefung (Anschluss) mit Nockenerhöhung (Anschluss)	Impulse length with cam profile valley (connection) with cam profile peak (connection)	NC ₃ NO ₄	1...180° ≙ 0,25...50 % 180...359° ≙ 50...99 %
Programmierschlüssel	Program key	PL	



<ul style="list-style-type: none"> • Feinjustierbare Einfachnockenscheibe Fine adjustable program cam • Für Mikroschalter und Elektroniksensor For snap action switch and electronic sensor 		NV4101.20 (Standard)	
		Serie KS + (LS)	
Programmiermöglichkeiten Anzahl Impulse pro Umdrehung	Programming possibilities Number of pulses per revolution	1	
Impulslänge mit Nockenvertiefung (Anschluss) mit Nockenerhöhung (Anschluss)	Impulse length with cam profile valley (connection) with cam profile peak (connection)	6° / 20° COM ₁ - NC ₂ COM ₁ - NO ₃	
Auf Anfrage	On request	10° / 30° / 45° / 60° / 120° / 180°	
Stufenlos einstellbar mit Schraubenzieher	Tangential screw setting with screw driver	SD2	

