

Serie KW 60

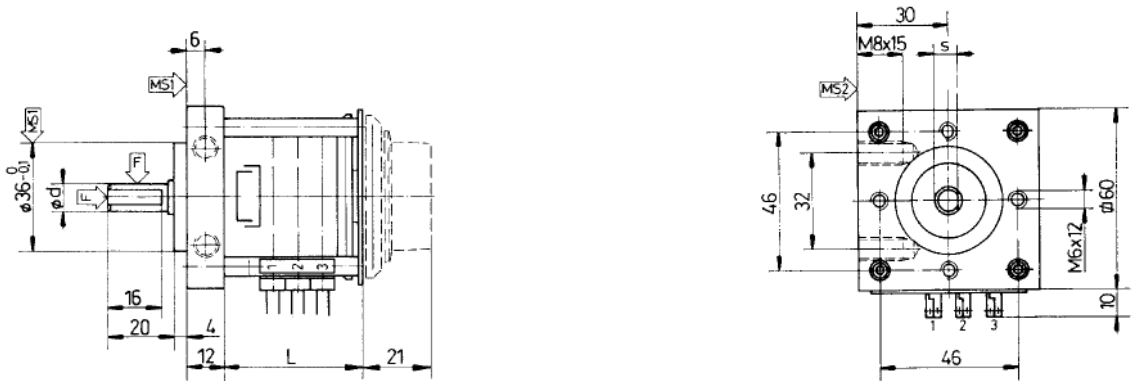
Massbild
Outline drawing

- **L = siehe Anzahl Schalter**
L = Please see number of switches

Welle zu Endschalter / Shaft to switches

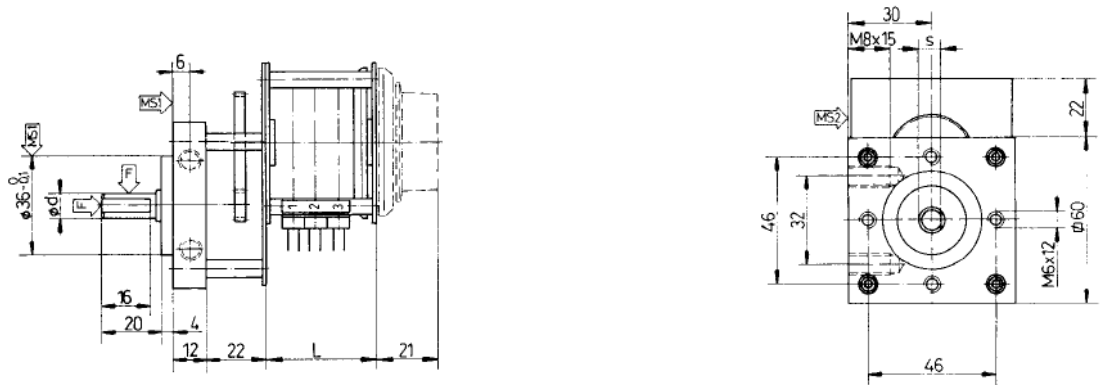
U 1:1

$\phi d = 9\text{-h8}$ $s = 8,5$ $F \Rightarrow = 40\text{ N}$ $\Downarrow = 80\text{ N}$ MS = Montagefläche / Mounting surface



Eingangsuntersetzung (einstufig) / Input ratio (one stage)

U x:1



Eingangsuntersetzung (mehrstufig) / Input ratio (more stages)

M x:1

