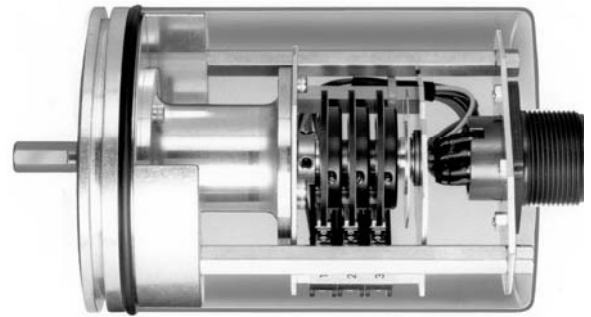


Serie FRL 90 P



- **Spielarme Ausführung** (Planetengetriebe)
Low backlash execution (Planetary gears)
- **Präzision-Eingangsübersetzungen** 32 : 1 ... 512 : 1
Precision-Input ratios
- **Programmkanäle** (einstellbar) 3...7
Program channel (free setting)
- **Mikroschalter** 4A 250V AC / 1A 60V DC
Snap action switches
- **Schutzart** IP 64
Protection

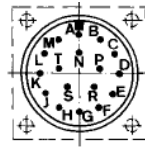
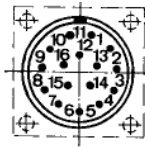
| | | |
|---|---|--|
| Bestelltext Typ Gegenstecker gerade (weiblich) | How to order Type Female cable connector straight plug | Getriebeendschalter FRL90 L3 P512:1.RD16 SGS16.PG9 (16 Pin) |
|---|---|--|

| | | |
|---|---|--|
| Bestellschlüssel | Order key | <p style="text-align: right;">FRL90 Lx Px:1 x xx</p> |
| Getriebeendschalter | Geared limit switches | |
| Gehäusegrösse ø 90 mm | Dimension (DIA 3.50) | |
| Programm Kanäle | Program channel | |
| Anzahl Schalter (Masse) | Number of switches (Dimension) | |
| Eingangsübersetzung (Welle zu Schalter) Planetengetriebe | Input ratios (Shaft to switches) Planetary gearbox | |
| mehrstufig | more stages | |
| Auf Anfrage | On request | |
| Kabelausgang | Cable outlet | |
| Flanschdose männlich | Male receptacle | |
| Stopfbüchse (Klemmbereich ø 4 ... 8 mm) Stopfbüchse (Klemmbereich ø 5...10 mm) | Cable gland (Stick range / DIA .1574 - .3149) Cable gland (Stick range / DIA .1968 - .3937) | PG9 PG11 |
| Verstellbare Doppelnockenscheibe Programmiermöglichkeiten Anzahl Impulse pro Umdrehung mit Nockenvertiefung 4...180° ≅ 1...50 % mit Nockenerhöhung 4...356° ≅ 1...99 % | Adjustable double cam Programming possibilities Number of pulses per revolution with cam profile valley 4...180° ≅ 1...50 % with cam profile peak 4...356° ≅ 1...99 % | NK4201 1 COM (1) NC (2) COM (1) NO (3) |
| Mikroschalter Schaltleistung Kontaktmaterial Übergangswiderstand | Snap action switch Switching power Contact material Contact resistance | KS25F4 4A 250V AC / 1A 60V DC Ag 999 < 25mΩ |
| Anzeigeskala | Indicator scale | S360 (0°...360°) |
| Option Einfachnockenscheibe (feinjustierbar) Impulslängen Anzahl Impulse pro Umdrehung mit Nockenvertiefung mit Nockenerhöhung | Option Single cam (fine adjustment) Impulse length Number of pulses per revolution with cam profile valley with cam profile peak | NV4101.20° 6° / 20° 1 COM (1) NC (2) COM (1) NO (3) |
| Mikroschalter Kontaktmaterial Übergangswiderstand | Snap action switch Contact material Contact resistance | KS26F4 Au 4...6 µm < 10mΩ |

Technische Änderungen vorbehalten / Subject to change without prior notice

Serie FRL 90 P

Standardverdrahtung
Electrical connection



Flanschdose männlich (Ansicht auf Steckerseite)
 Connector male (View from face side)

SFP16 (16 Pin) DIN

MS 3102 A20-29P (17 Pin) MIL

| Drahtfarbe Wire colour | Schalter Switches | Anschluss Function | Pin-Nr. | Pin-Nr. |
|---------------------------|----------------------|-----------------------|---------|---------|
| Black | 1 | COM (1) NC (2) | 1 | A |
| White | | NO (3) | 2 | B |
| Black | 2 | COM NC | 3 | C |
| Brown | | NO | 4 | D |
| Black | 3 | COM NC | 5 | E |
| Green | | NO | 6 | F |
| Black | 4 | COM NC | 7 | G |
| Yellow | | NO | 8 | H |
| Black | 5 | COM NC | 9 | J |
| Grey | | NO | 10 | K |
| Black | 6 | COM NC | 11 | L |
| Pink | | NO | 12 | M |
| Black | 7 | COM NC | 13 | N |
| Blue | | NO | 14 | P |

Anschlüsse / Connection (Typ F)

mit Lötstift $\varnothing 1$ mm / with soldering pin DIA .039 inch

Signalfarben nach / Cable designation at
 Kabelquerschnitt für Schalter / Cable section for switches

DIN 47100
 0.34 mm² / AWG 22

Zubehör / Accessories

Befestigungsbride / Hold down clamp
 Programmierschlüssel / Program key

3 x BMF (M3x12 mm)
 PSN

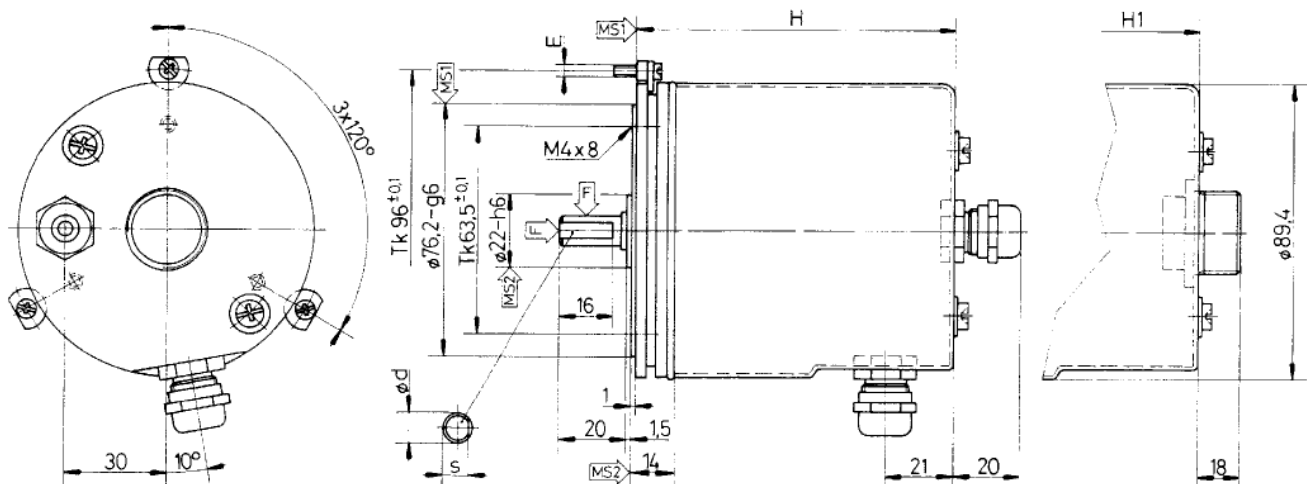
Option

Gegenstecker gerade (weiblich) / Female cable connector straight plug
 Gegenstecker gerade (weiblich) / Female cable connector straight plug
 Gegenstecker 90° (weiblich) / Female right angle connector 90°

SGS16.PG9 (16 Pin) DIN
 MS 3106 A20-29S (17 Pin) MIL
 MS 3108 B20-29S (17 Pin) MIL

Massbild / Outline drawing

$\varnothing d = 9-h8$ $s = 8,5$ $E = M3 (4-40 UNC)$ $F = \varnothing 40 N \downarrow 80 N$ $MS = \text{Montagefläche} / \text{Mounting surface}$ $H = \text{Option}$



Technische Änderungen vorbehalten / Subject to change without prior notice