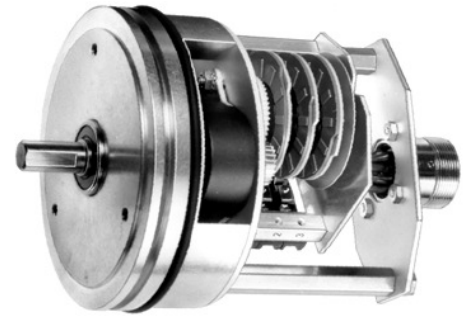


Serie FRL 90

- **Programmkanäle** (einstellbar)
Program channel (free setting) 3...8
- **Mikroschalter**
Snap action switches 4A 250V AC / 1A 60V DC
- **Eingangsübersetzungen**
Input ratios 1:1...1000:1
- **Schutzart**
Protection IP 64

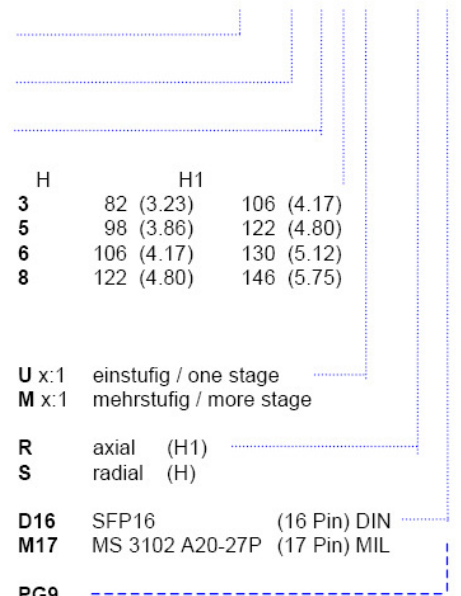


Bestelltext Typ Gegenstecker gerade (weiblich)	How to order Type Female cable connector straight plug	Getriebeendschalter FRL90 L3 M50:1 RD16 SGS16.PG9 (16 Pin)
---	---	---

Bestellschlüssel	Order key
Getriebeendschalter	Geared limit switches
Gehäusegrösse ø 90 mm	Dimension (DIA 3.50)
Programm Kanäle	Program channel
Anzahl Schalter (Masse)	Number of switches (Dimension)

FRL90 Lx x:1 x XX

Eingangsübersetzung (Welle zu Schalter)	Input ratios (Shaft to switches)
Typ U 1:1 1,25 1,66 2 2,5 3 Typ M 12,5:1 17,5 20,83 25 37,5	3,5 3,75 4 4,5 5 50 75 125 250 500 750 1000



Kabelausgang	Cable outlet
Flanschdose männlich	Male receptacle
Stopfbüchse (Klemmbereich ø 4 ... 8 mm) Stopfbüchse (Klemmbereich ø 5...10 mm)	Cable gland (Stick range / DIA .1574 - .3149) Cable gland (Stick range / DIA .1968 - .3937)

Verstellbare Doppelnockenscheibe Programmiermöglichkeiten Anzahl Impulse pro Umdrehung mit Nockenvertiefung 4...180° ≅ 1...50 % mit Nockenerhöhung 4...356° ≅ 1...99 %	Adjustable double cam Programming possibilities Number of pulses per revolution with cam profile valley 4...180° ≅ 1...50 % with cam profile peak 4...356° ≅ 1...99 %
---	---

NK4201.180°
1
COM (1) NC (2)
COM (1) NO (3)

Mikroschalter Schaltleistung Kontaktmaterial Übergangswiderstand	Snap action switch Switching power Contact material Contact resistance
--	---

KS25B4
4A 250V AC / 1A 60V DC
Ag 999
< 25mΩ

Anzeigeskala	Indicator scale
---------------------	-----------------

S360 (0°...360°)

Option Einfachnockenscheibe (feinjustierbar) Impulslängen Anzahl Impulse pro Umdrehung mit Nockenvertiefung 4...180° ≅ 1...50 % mit Nockenerhöhung 4...356° ≅ 1...99 %	Option Single cam (fine adjustment) Impulse length Number of pulses per revolution with cam profile valley 4...180° ≅ 1...50 % with cam profile peak 4...356° ≅ 1...99 %
--	---

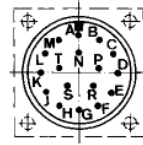
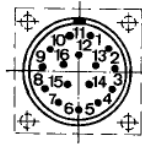
NV4101.20°
6° / 20° / 180°
1
COM (1) NC (2)
COM (1) NO (3)

Mikroschalter Kontaktmaterial Übergangswiderstand	Snap action switch Contact material Contact resistance
---	--

KS26B4
Au 4...6 µm
< 10mΩ

Serie FRL 90

Standardverdrahtung
Electrical connection



Flanschdose männlich (Ansicht auf Steckerseite)
Connector male (View from face side)

SFP16 (16 Pin) DIN

MS 3102 A20-29P (17 Pin) MIL

Drahtfarbe Wire colour	Schalter Switches	Anschluss Function	Pin-Nr.	Pin-Nr.
Black	1	COM (1)	1	A
		NC (2)		
White		NO (3)	2	B
Black	2	COM	3	C
		NC		
Brown		NO	4	D
Black	3	COM	5	E
		NC		
Green		NO	6	F
Black	4	COM	7	G
		NC		
Yellow		NO	8	H
Black	5	COM	9	J
		NC		
Grey		NO	10	K
Black	6	COM	11	L
		NC		
Pink		NO	12	M
Black	7	COM	13	N
		NC		
Blue		NO	14	P
Black	8	COM	15	R
		NC		
Red		NO	16	S

Anschlüsse mit Stecker / Connection with connector
Signalfarben nach / Cable designation at
Kabelquerschnitt für Schalter / Cable section for switches

COM-NO (2,8 x 0,5 mm)
DIN 47100
0.34 mm² / AWG 22

Zubehör / Accessories
Befestigungsbride / Hold down clamp
Programmierschlüssel / Program key

3 x BMF (M3x12 mm)
PSN

Option
Gegenstecker gerade (weiblich) / Female cable connector straight plug
Gegenstecker gerade (weiblich) / Female cable connector straight plug
Gegenstecker 90° (weiblich) / Female right angle connector 90°

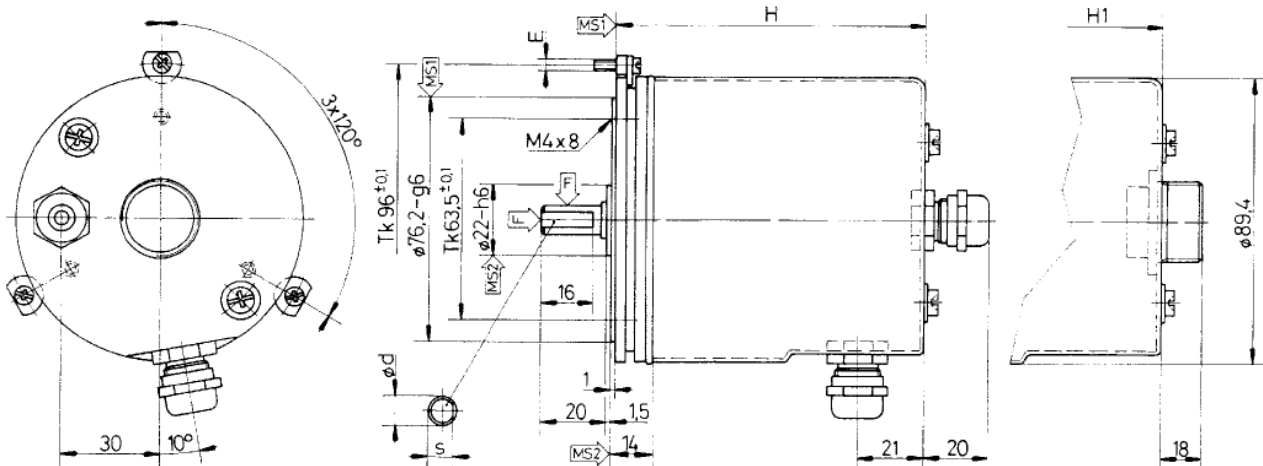
SGS16.PG9 (16 Pin) DIN
MS 3106 A 20-29S (17 Pin) MIL
MS 3108 B 20-29S (17 Pin) MIL

Technische Daten und Zubehör / Technical data and accessories

Seite / page 33, 36, 37, 39

Massbild / Outline drawing

ø d = 9-h8 s = 8,5 E = M3 (4-40 UNC) F = ⇨40 N ⇩80 N MS = Montagefläche / Mounting surface



Technische Änderungen vorbehalten / Subject to change without prior notice