

**Serie FPL 90**

- **Leitplastik Potentiometer** Typ CP22 (Typ CP36)  
Conductive plastic Potentiometer
- **Widerstandswerte** 1K0 / 5K0 / 10K (Ω)  
Resistance
- **Hohe Linearität** ±0,03 ... ±0,1%  
Excellent linearity
- **Eingangsübersetzungen** 1:1...1000 : 1  
Input ratios
- **Programmkanäle** (einstellbar) 2, 3, 4  
Program channel (free setting)
- **Schutzart** IP 64  
Protection

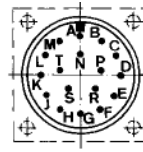
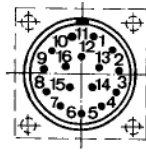


<b>Bestelltext</b> Typ Gegenstecker gerade (weiblich)	<b>How to order</b> Type Female cable connector straight plug	Leitplastik Potentiometer + Getriebeendschalter <b>FPL90 L2 M50:1 CP22 R5K0.L7 RD16</b> SGS16.PG9 (16 Pin)
---	---	--

Bestellschlüssel	Order key	<b>FPL90 Lx x:1 CPx Rx xx</b>	
Getriebeendschalter Gehäusegrösse ø 90 mm Programmkanäle	Geared limit switches Dimension (DIA 3.50) Program channel		
<b>Anzahl Schalter</b> Endlagenkontakte einstellbar Nutzkontakte (frei programierbar) Mass H Mass H1	Number of switches Adjustable limit switches Program channels (free setting) Dimension H Dimension H1	<b>2</b> 2 - 114 138	<b>3</b> 2 1 122 146
<b>Eingangsuntersetzung</b> (Welle zu Schalter + Potentiometer)	Input ratios (Shaft to switches + Potentiometer)	<b>4</b> 2 (NK4101.20°) 2 (NK4201) 130 mm 154 mm	
Typ <b>U</b> 1:1 1,25 1,66 2 2,5 3 Typ <b>M</b> 12.5:1 17.5 20.83 25 37.5	3,5 3,75 4 4,5 5 50 75 125 250 500 750 1000	<b>U</b> x:1 einstufig / one stage <b>M</b> x:1 mehrstufig / more stage	
Leitplastik Potentiometer Widerstandwert / Linearität	Conductive plastic Potentiometer Resistance / Linearity	Typ CP <b>22</b> 1K0 / ±0,1% 5K0 / ±0,1% 10K / ±0,1%	
Leitplastik Potentiometer Widerstandwert / Linearität	Conductive plastic Potentiometer Resistance / Linearity	Typ CP <b>36</b> 5K0.L7 / ±0,07 % 5K0.L5 / ±0,05 % <sup>1)</sup> 5K0.L3 / ±0,03 % <sup>1)</sup>	
<sup>1)</sup> Auf Anfrage	<sup>1)</sup> On request	<b>R</b> axial (H1) <b>S</b> radial (H)	
<b>Kabelausgang</b>	Cable outlet	<b>D16</b> SFP16 (16 Pin) DIN <b>M17</b> MS 3102 A20-27P (17 Pin) MIL	
<b>Flanschdose männlich</b>	Male receptacle	<b>PG9</b> <b>PG11</b>	
<b>Stopfbüchse</b> (Klemmbereich ø 4 ... 8 mm) Stopfbüchse (Klemmbereich ø 5...10 mm)	Cable gland (Stick range / DIA .1574 - .3149) Cable gland (Stick range / DIA .1968 - .3937)	<b>NK4101.20°</b> <b>NK4201.180°</b>	
<b>Verstellbare Einfachnockenscheibe</b> Verstellbare Doppelnockenscheibe	Adjustable single cam Adjustable double cam	1 COM <sup>(1)</sup> NC <sup>(2)</sup> COM <sup>(1)</sup> NO <sup>(3)</sup>	
Programmiermöglichkeiten Anzahl Impulse pro Umdrehung mit Nockenvertiefung 4...180° ≅ 1...50 % mit Nockenerhöhung 4...356° ≅ 1...99 %	Programming possibilities Number of pulses per revolution with cam profile valley 4...180° ≅ 1...50 % with cam profile peak 4...356° ≅ 1...99 %	<b>KS25F4</b> Ag 999 < 25mΩ 4A 250V AC / 1A 60V DC	<b>KS26F4</b> Au 4...6 µm < 10 mΩ
<b>Mikroschalter</b> Kontaktmaterial Übergangswiderstand Schaltleistung	Snap action switch Contact material Contact resistance Switching power		

**Serie FPL 90**

**Standardverdrahtung**  
**Electrical connection**



Flanschdose männlich (Ansicht auf Steckerseite)  
 Connector male (View from face side)

SFP16 (16 Pin) DIN

MS 3102 A20-29P (17 Pin) MIL

Drahtfarbe Wire colour	Schalter Switches	Anschluss Function	Pin-Nr.	Pin-Nr.
White	1 (KS...F4)	COM (1)	1	A
		NC (2)		
Brown	2 (KS...F4)	NO (3)	2	B
Green		COM		
		NC	3	C
Yellow		NO		
Grey	3 (KS...F4)	COM	4	D
		NC		
Pink	4 (KS...F4)	NO	5	E
Blue		COM		
		NC	6	F
Red		NO		
		COM	7	G
		NC		
		NO	8	H
		COM		
		NC	9	J
		NO		
		COM	10	K
		NC		
		NO	11	L
		COM		

Drahtfarbe Wire colour	Potentiometer	Anschluss Function	Pin-Nr.	Pin-Nr.
White		1	9	J
Brown	→	2	10	K
Green		3	11	L

**Potentiometerschleifer verstellbar** / Potentiometer slider adjustable

Ja / Yes

Anschlüsse mit Stecker / Connection with connector  
 Signalfarben nach / Cable designation at  
 Kabelquerschnitt für Schalter / Cable section for switches

COM-NO (2,8 x 0,5 mm)  
 DIN 47100  
 0.34 mm<sup>2</sup> / AWG 22

**Zubehör** / Accessories

Befestigungsbride / Hold down clamp  
 Programmierschlüssel / Program key

3 x BMF (M3x12 mm)  
 PSN

**Option**

Gegenstecker gerade (weiblich) / Female cable connector straight plug  
 Gegenstecker gerade (weiblich) / Female cable connector straight plug  
 Gegenstecker 90° (weiblich) / Female right angle connector 90°

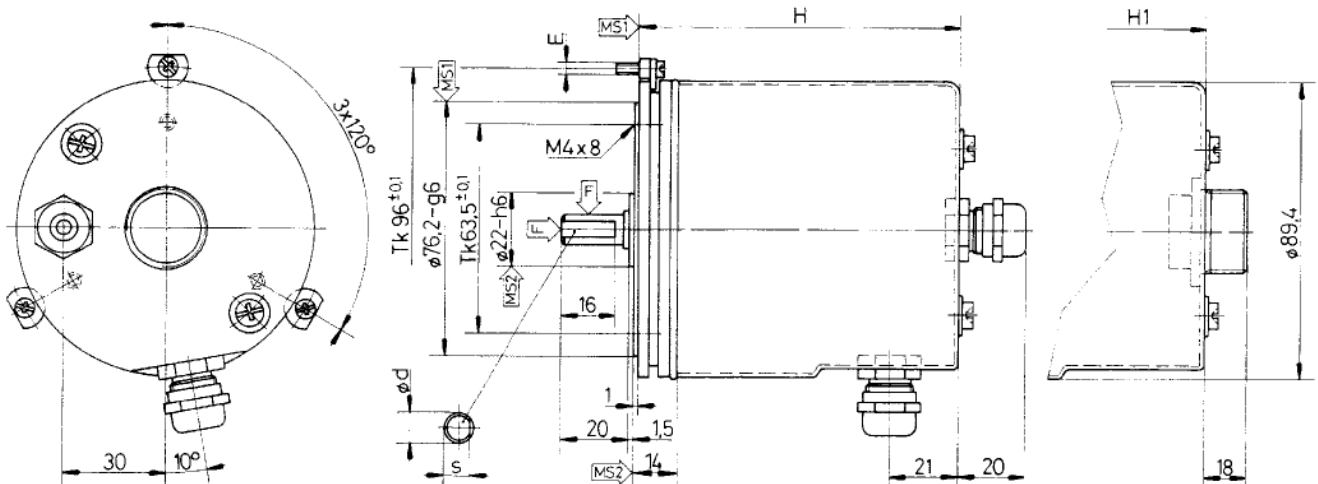
SGS16.PG9 (16 Pin) DIN  
 MS 3106 A20-29S (17 Pin) MIL  
 MS 3108 B20-29S (17 Pin) MIL

**Technische Daten und Zubehör** / Technical data and accessories

Seite / Page 30, 31, 33, 36, 38, 39

**Massbild** / Outline drawing

ø d = 9-h8    s = 8,5    E = M3 (4-40 UNC)    F = ⇒40 N ⇓80 N    MS = Montagefläche / Mounting surface



*Technische Änderungen vorbehalten / Subject to change without prior notice*