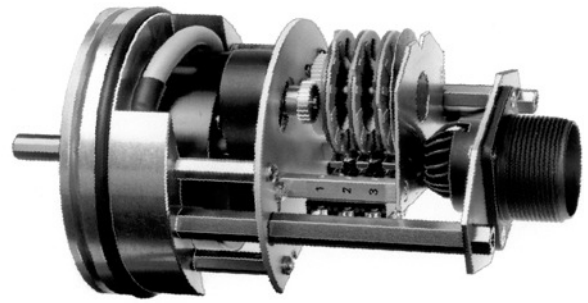


Serie FEL 90

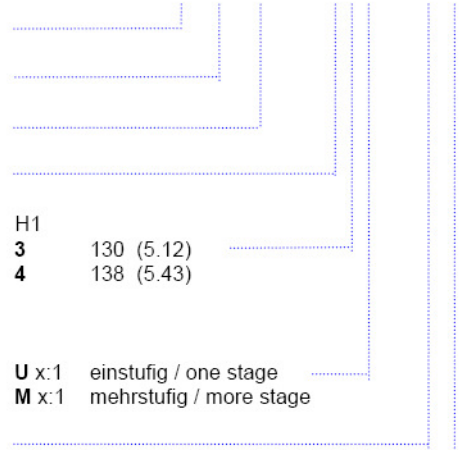


- **Impulse / Pulses** 100...5000
- **Schnittstelle / Interface** Push pull / Line driver
- **Programmkanäle (einstellbar) / Program channel (free setting)** 2...4
- **Mikroschalter / Snap action switches** 4A 250V AC / 1A 60V DC
- **Eingangsübersetzungen / Input ratios** 1:1...1000:1
- **Schutzart / Protection** IP 64

Bestelltext Typ Drehgeber Typ Gegenstecker gerade	How to order Type Encoder type Straight plug	Drehgeber + Getriebeendschalter FEL90 E1:1 L3 M50:1 R M17 ENI58.1510.1024 (5V DC Line driver) MS3106A20-29S (17 Pin)
---	--	--

Bestellschlüssel	Order key	
Drehgeber + Getriebeendschalter	Encoder + Geared limit switches	
Gehäusegrösse ø 90 mm	Dimension (DIA 3.50)	
Antrieb (Welle zu Encoder)	Input (Shaft to encoder)	
Programm Kanäle	Program channel	
Anzahl Schalter (Masse)	Number of switches (Dimension)	
Eingangsübersetzung (Welle zu Schalter)	Input ratios (Shaft to switches)	
Typ U 1:1 1,25 1,66 2 2,5 3	3,5 3,75 4 4,5 5	
Typ M 12.5:1 17.5 20.83 25 37.5	50 75 125 250 500 750 1000	
Kabelausgang (axial)	Cable outlet (axial)	
Flanschdose männlich	Male receptacle	
Encoder Auswahl	Schnittstelle	Encoder Selection table Interface
Gegentakt	A / B / M invertiert	Push pull A / B / M invertiert
Line driver	invertiert invertiert	Line driver invertiert
Impulse pro Umdrehung	Pulses per revolution	
100 360 500 512 1000 1204 2000 2048 2500 3600 4096 5000		
Verstellbare Doppelnockenscheibe Programmiermöglichkeiten Anzahl Impulse pro Umdrehung mit Nockenvertiefung 4...180° ≅ 1...50 % mit Nockenerhöhung 4...356° ≅ 1...99 %	Adjustable double cam Programming possibilities Number of pulses per revolution with cam profile valley 4...180° ≅ 1...50 % with cam profile peak 4...356° ≅ 1...99 %	
Mikroschalter Schaltleistung Kontaktmaterial Übergangswiderstand	Snap action switch Switching power Contact material Contact resistance	
Anzeigeskala	Indicator scale	
Mikroschalter Kontaktmaterial Übergangswiderstand	Snap action switch Contact material Contact resistance	

FEL90 E1:1 Lx x:1 R x



D16	SFP16	(16 Pin) DIN
M17	MS3102A20-27P	(17 Pin) MIL

E	Speisespannung Power supply
ENI58.1520.xxxx	10...30V DC
ENI58.1530.xxxx	10...30V DC
ENI58.1540.xxxx	10...30V DC
ENI58.1510.xxxx	5V DC ±5 %

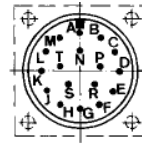
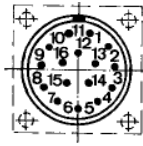
NK4201.180°
1
COM (1) NC (2)
COM (1) NO (3)

KS25B4
4A 250V AC / 1A 60V DC
Ag 999
< 25mΩ

S360 (0°...360°)
KS26B4 (Option)
Au 4...6 μm
<10mΩ

Serie FEL 90

Standardverdrahtung
Electrical connection



Flanschdose männlich (Ansicht auf Steckerseite)
 Connector male (View from face side)

SFP16 (16 Pin) DIN

MS 3102 A20-29P (17 Pin) MIL

Drahtfarbe Wire colour	Encoder Encoder	Funktion Function	Pin-Nr.	Pin-Nr.	Bemerkung Remarks
Brown		+ Vcc	1	A	
White	Ground	0 V	2	B	
Green	Channel	A	3	C	
Grey		B	4	D	
Blue		M	5	E	
Yellow	Channel	A'	6	F	
Pink		B'	7	G	
Red		M'	8	H	
Shield		-	-	-	unbenutzt / unused

Drahtfarbe Wire colour	Schalter Switches	Funktion Function	Pin-Nr.	Pin-Nr.
White	1	COM (1)	9	J
		NC (2)		
Brown		NO (3)	10	K
Green	2	COM	11	L
		NC		
Yellow		NO	12	M
Grey	3	COM	13	N
		NC		
Pink		NO	14	P
Blue	4	COM	15	R
		NC		
Red		NO	16	S

Anschlüsse mit Stecker / Connection with connector
 Signalfarben nach (Kabelquerschnitt für Schalter) / Cable designation at (Cable section for switches)

COM-NO (2,8 x 0,5 mm)
 DIN 47100 (0.34 mm² / AWG 22)

Zubehör / Accessories

Befestigungsbride / Hold down clamp
 Programmierschlüssel / Program key

3 x BMF (M3x12 mm)
 PSN

Option

Gegenstecker gerade (weiblich) / Female cable connector straight plug
 Gegenstecker gerade (weiblich) / Female cable connector straight plug
 Gegenstecker 90° (weiblich) / Female right angle connector 90°

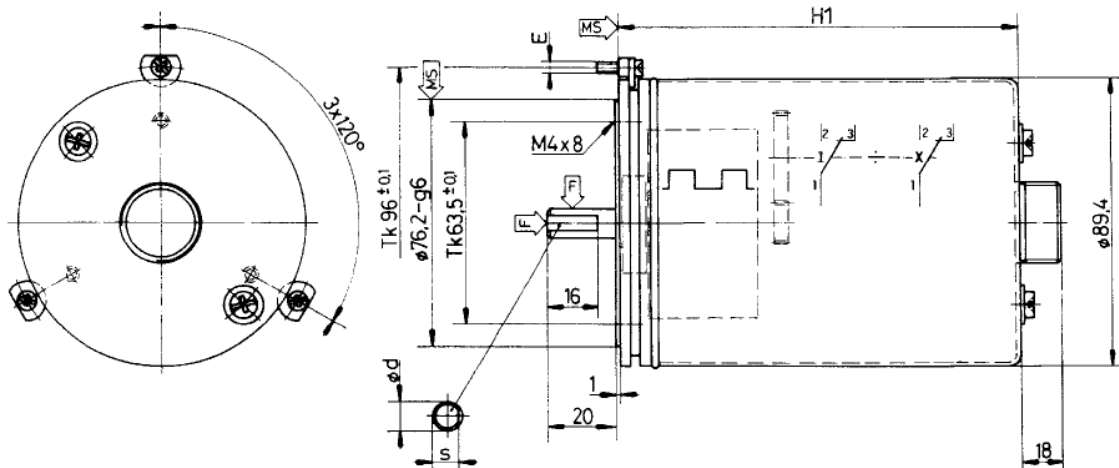
SGS16.PG9 (16 Pin) DIN
 MS3106A20-29S (17 Pin) MIL
 MS3108B20-29S (17 Pin) MIL

Technische Daten und Zubehör / Technical data and accessories

Seite / Page 33, 36, 38, 39

Massbild / Outline drawing

ød = 9-h8 s = 8,5 E = M3 (4-40 UNC) F = ⇨40 N ⇩80 N MS = Montagefläche / Mounting surface



Technische Änderungen vorbehalten / Subject to change without prior notice