

Serie FDS 90



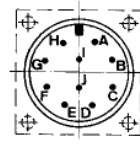
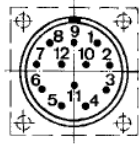
- **Optischer Elektroniksensor** (berührungslos) PNP + NPN
 Electronic sensor optical (contactless)
- **Speisespannung** (Antivalenten Ausgänge) 10...30 VDC (100 mA)
 Power Supply (Output antivalent)
- **Programmkanäle** (einstellbar) 3 / 5
 Program channel (free setting)
- **Eingangsübersetzungen** 1:1...1000:1
 Input ratios
- **Schutzart** IP 64
 Protection

Bestelltext Typ Elektroniksensoren Gegenstecker gerade (weiblich)	How to order Type Electronic sensor Female cable connector straight plug	Getriebeendschalter elektronisch FDS90 L3 M50:1 RD12 3 x LS24.PNP SGS12.PG9 (12 Pin)
---	--	--

Bestellschlüssel	Order key	FDS90 Lx x:1 x xx									
Getriebeendschalter elektronisch	Geared limit switches electronically										
Gehäusegrösse ø 90 mm	Dimension (DIA 3.50)										
Programm Kanäle	Program channel										
Anzahl Schalter (Masse)	Number of switches (Dimension)										
Eingangsübersetzung (Welle zu Schalter)	Input ratios (Shaft to switches)										
Typ U 1:1 1.25 1.66 2 2.5 3 Typ M 12.5:1 17.5 20.83 25 37.5	3,5 3,75 4 4,5 5 50 75 125 250 500 750 1000	<table border="1"> <tr> <td>H</td> <td>H1</td> <td></td> </tr> <tr> <td>3</td> <td>82 (3.23)</td> <td>106 (4.17)</td> </tr> <tr> <td>5</td> <td>98 (3.86)</td> <td>122 (4.80)</td> </tr> </table>	H	H1		3	82 (3.23)	106 (4.17)	5	98 (3.86)	122 (4.80)
H	H1										
3	82 (3.23)	106 (4.17)									
5	98 (3.86)	122 (4.80)									
Kabelausgang	Cable outlet	<table border="1"> <tr> <td>U x:1</td> <td>einstufig / one stage</td> </tr> <tr> <td>M x:1</td> <td>mehrstufig / more stage</td> </tr> <tr> <td>R</td> <td>axial (H1)</td> </tr> <tr> <td>S</td> <td>radial (H)</td> </tr> </table>	U x:1	einstufig / one stage	M x:1	mehrstufig / more stage	R	axial (H1)	S	radial (H)	
U x:1	einstufig / one stage										
M x:1	mehrstufig / more stage										
R	axial (H1)										
S	radial (H)										
Flanschdose männlich	Male receptacle	<table border="1"> <tr> <td>D12</td> <td>SFP12</td> <td>(12 Pin) DIN</td> </tr> <tr> <td>M10</td> <td>MS 3102 A18-P</td> <td>(10 Pin) MIL</td> </tr> </table>	D12	SFP12	(12 Pin) DIN	M10	MS 3102 A18-P	(10 Pin) MIL			
D12	SFP12	(12 Pin) DIN									
M10	MS 3102 A18-P	(10 Pin) MIL									
Stopfbüchse (Klemmbereich ø 4 ... 8 mm) Stopfbüchse (Klemmbereich ø 5...10 mm)	Cable gland (Stick range / DIA .1574 - .3149) Cable gland (Stick range / DIA .1968 - .3937)	PG9 PG11									
Auswahltypen (Speisespannung)	Selecting table (Power Supply)	<table border="1"> <tr> <td>LS24.PNP</td> <td>(10...30V DC / 2x 100 mA)</td> </tr> <tr> <td>LS24.NPN</td> <td>(10...30V DC / 2x 100 mA)</td> </tr> </table>	LS24.PNP	(10...30V DC / 2x 100 mA)	LS24.NPN	(10...30V DC / 2x 100 mA)					
LS24.PNP	(10...30V DC / 2x 100 mA)										
LS24.NPN	(10...30V DC / 2x 100 mA)										
Hellschaltung (Öffner) Dunkelschaltung (Schliesser) Der leitende Ausgang Nr. 4 wird durch das Aufleuchten der Leuchtdiode angezeigt	Normally closed (Bright) Normally open (Dark) The LED shows output tag no. 4 is on supply voltage	3 (NC) 4 (NO)									
Einschaltdauer Auflösung Max. Schaltstrom Schaltfrequenz Stromaufnahme	Operating time Resolution Peak switching Switching frequency Current consumption	100 % ED 1 % ~1 mm 100 mA 500 Hz <20 mA									
Verstellbare Doppelnockenscheibe Programmiermöglichkeiten Anzahl Impulse pro Umdrehung Einstellbereich	Adjustable double cam Programming possibilities Number of pulses per revolution Adjustable range	NKL4201.180° 1 <0,5°...359,5°									
Anzeigeskala Anzeige für die Programmstellung einer bestimmten Position	Indicator scale Indication of the existing program position of a particular program position	S360 (0°...360°)									

Serie FDS 90

Standardverdrahtung
Electrical connection



Flanschdose männlich (Ansicht auf Steckerseite)
 Connector male (View from face side)

SFP12 (12 Pin) DIN

MS 3102 A18-P (10 Pin) MIL

Drahtfarbe Wire colour	Schalter Switches	Anschluss Function	Pin-Nr.	Pin-Nr.	Speisespannung Power Supply
Red	1	+	1	A	10...30V
Black		-	2	B	0V
White		NC (3)	3	C	
		(+) (red dot)			
		(-) (blue dot)			
		NC			
Brown	2	NO (4)	4	D	
		(+) (red dot)			
		(-) (blue dot)			
		NC			
Green	3	NO	5	E	
		(+) (red dot)			
		(-) (blue dot)			
		NC			
Yellow	4	NO	6	F	
		(+) (red dot)			
		(-) (blue dot)			
		NC			
Grey	5	NO	7	G	
		(+) (red dot)			
		(-) (blue dot)			
		NC			

Anschlüsse mit Stecker / Connection with connector
 Signalfarben nach / Cable designation at
 Kabelquerschnitt für Schalter / Cable section for switches

NO (2,8 x 0,5 mm)
 DIN 47100
 0.34 mm² / AWG 22

Zubehör / Accessories
 Befestigungsbride / Hold down clamp
 Programmierschlüssel / Program key

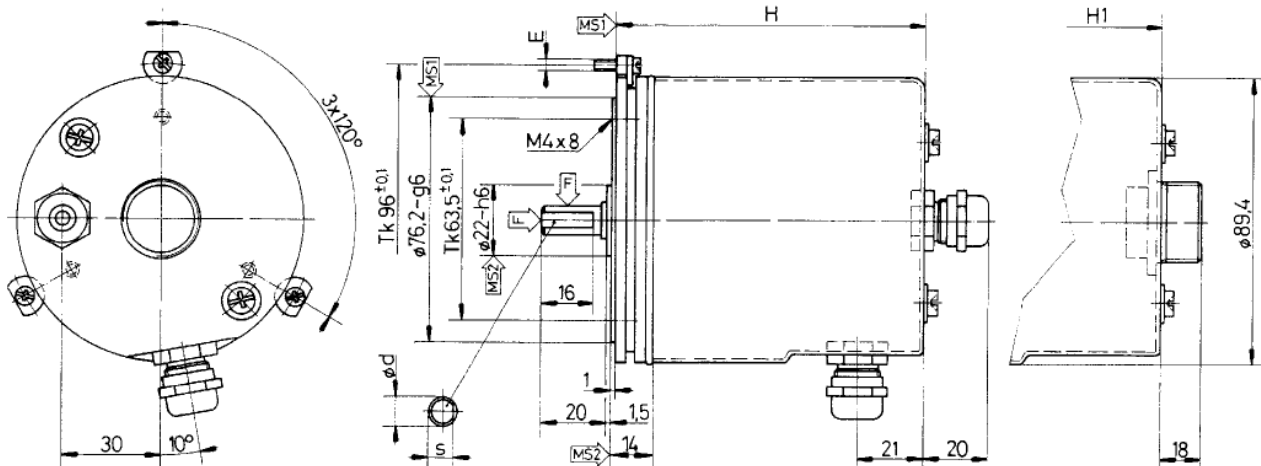
3 x BMF (M3x12 mm)
 PL

Option
 Gegenstecker gerade (weiblich) / Female cable connector straight plug
 Gegenstecker gerade (weiblich) / Female cable connector straight plug
 Gegenstecker 90° (weiblich) / Female right angle connector 90°

SGS12.PG9 (12 Pin) DIN
 MS 3106 A 18-1S (10 Pin) MIL
 MS 3108 B 18-1S (10 Pin) MIL

Massbild / Outline drawing

ø d = 9-h8 s = 8,5 E = M3 (4-40 UNC) F = ⇨40 N ⇨80 N MS = Montagefläche / Mounting surface



Technische Änderungen vorbehalten / Subject to change without prior notice