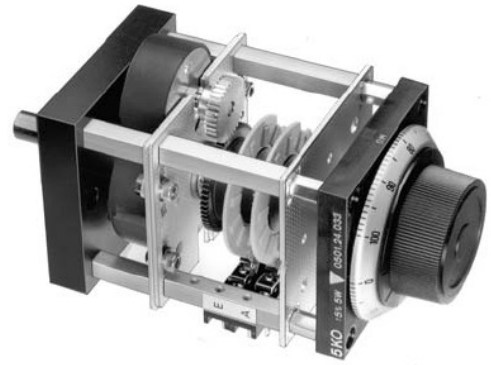


**Serie DW 60**

- **Feindrahtpotentiometer** R1...R3 (5W)  
Wire-wound potentiometer
- **Widerstandswerte** 100R...100K (Ω)  
Resistance
- **Eingangsübersetzungen** 1:1...2500 : 1  
Input ratios
- **Programmkanäle** (einstellbar) 2 / 3 / 5  
Program channel (free setting)



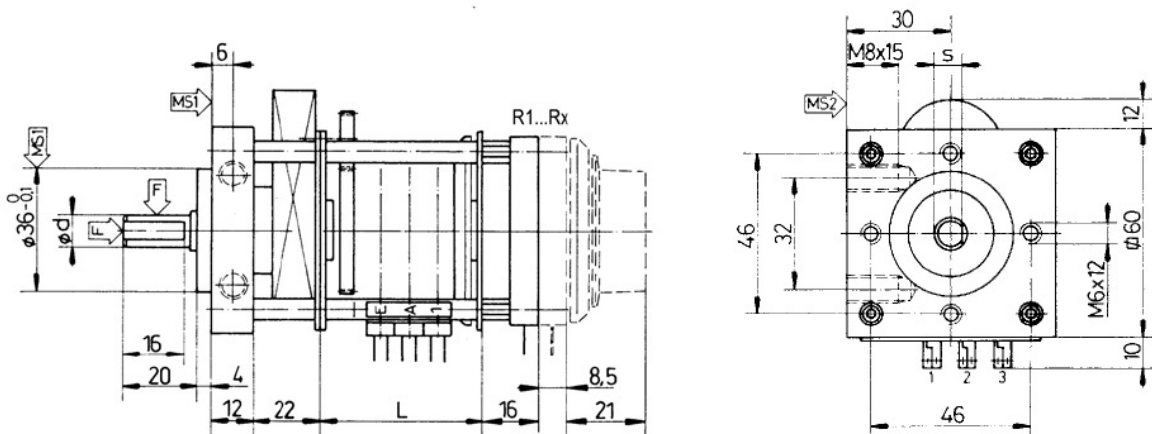
Bestelltext <b>Typ</b> Potentiometer	How to order <b>Type</b> Potentiometer	Potentiometer Getriebeendschalter <b>DW60 L5 M12,5:1 R1</b> R1 = 5 K0 (DPC)
--	--	---

<b>Bestellschlüssel</b>	Selecting table	<b>DW60 Lx x:1 Rx</b>												
Getriebeendschalter Baugröße (60 x 60 mm) Programmkanäle	Geared limit switches Size (2.362 x 2.362 inch) Program channel													
<b>Anzahl Schalter</b> Endlagenkontakte einstellbar Nutzkontakte (frei programierbar) Mass L	Number of switches Adjustable limit switches Program channels (free setting) Dimension L	<table border="1"> <tr> <td><b>2</b></td> <td><b>3</b></td> <td><b>5</b></td> </tr> <tr> <td>2</td> <td>2</td> <td>2 (NK4101.20°)</td> </tr> <tr> <td>-</td> <td>1</td> <td>3 (NK4201)</td> </tr> <tr> <td>36</td> <td>44</td> <td>60 mm</td> </tr> </table>	<b>2</b>	<b>3</b>	<b>5</b>	2	2	2 (NK4101.20°)	-	1	3 (NK4201)	36	44	60 mm
<b>2</b>	<b>3</b>	<b>5</b>												
2	2	2 (NK4101.20°)												
-	1	3 (NK4201)												
36	44	60 mm												
<b>Eingangsuntersetzung</b> (Welle zu Schalter + Potentiometer)	Input ratios (Shaft to switches + Potentiometer)	<b>M x:1</b> mehrstufig / more stages												
Typ <b>M</b> 12,5 : 1	20 25 37,5 40 52,5 75 100 200 300 420 600 750 1200 2250 2500													
<b>Feindrahtpotentiometer</b>	Wire-wound potentiometer	<b>R1...R3</b> (Typ DPC)												
Widerstandwert / Auflösung	Resistance / Resolution													
<b>200R</b> / 0,111% <b>500R</b> / 0,083% Auf Anfrage / On request	<b>1K0</b> / 0,079% <b>2K0</b> / 0,076% <b>5K0</b> / 0,059% 100R / 0,131%    20K / 0,033%	<b>10K</b> / 0,044% 100K / 0,020%												
<b>Drehknopfskala</b>	Knob and scale	<b>SK100</b> (0...100%)												

Nockenscheiben + Schalter <b>Technische Daten und Zubehör</b>	Cams + Switches Technical data and accessories	Seite / Page 33, 36 Seite / page 32, 38, 39
--	---	--

**Massbild / Outline drawing**

ø d = 9-h8      s = 8,5      F = ⇨40 N ⇩80 N      MS = Montagefläche / Mounting surface



*Technische Änderungen vorbehalten / Subject to change without prior notice*