

Serie DS 60

- **Optischer Elektroniksensor** (berührungslos) PNP + NPN
Electronic sensor optical (contactless)
- **Speisespannung** (Antivalente Ausgänge) 10...30 VDC (100 mA)
Power Supply (Output antivalent)
- **Programmkanäle** (einstellbar) 3 + 5
Program channel (free setting)
- **Eingangsübersetzungen** 1:1...2500 : 1
Input ratios



Bestelltext Typ Elektroniksensor	How to order Type Electronic sensor	Getriebeendschalter elektronisch DS60 L3 M750:1 3 x LS24.PNP												
Bestellschlüssel	Order key	DS60 Lx xx:1												
Getriebeendschalter elektronisch	Geared limit switches electronically													
Baugröße 60 x 60 mm	Size (2.36 x 2.36 inch)													
Programmkanäle	Program channel													
Anzahl Schalter (Masse) Nutzkontakte (frei programierbar) Mass L (U1:1 + mehrstufig Mx:1) Mass L (einstufig Ux:1)	Number of switches (Dimension) Program channels (free setting) Dimension L (U1:1 + more stage Mx:1) Dimension L (one stage Ux:1)	<table border="1"> <tr> <td>3</td> <td>5</td> <td></td> </tr> <tr> <td>3</td> <td>5</td> <td>(NKL4201)</td> </tr> <tr> <td>44</td> <td>60</td> <td>mm</td> </tr> <tr> <td>36</td> <td>52</td> <td>mm</td> </tr> </table>	3	5		3	5	(NKL4201)	44	60	mm	36	52	mm
3	5													
3	5	(NKL4201)												
44	60	mm												
36	52	mm												
Eingangsübersetzung (Welle zu Schalter)	Input ratios (Shaft to switches)													
Typ U 1:1 1,25 1,5 2 2,6 2,75 3,5 4 5 6,5		U x:1 einstufig / one stage												
Typ M 12.5 : 1 20 25 37.5 40 52,5 75 100 200 300 420 600 750 1200 2250 2500		M x:1 mehrstufig / more stages												
Auswahltypen (Speisespannung)	Selecting table (Power Supply)	<table border="1"> <tr> <td>LS24.PNP</td> <td>(10...30V DC / 2x 100 mA)</td> </tr> <tr> <td>LS24.NPN</td> <td>(10...30V DC / 2x 100 mA)</td> </tr> </table>	LS24.PNP	(10...30V DC / 2x 100 mA)	LS24.NPN	(10...30V DC / 2x 100 mA)								
LS24.PNP	(10...30V DC / 2x 100 mA)													
LS24.NPN	(10...30V DC / 2x 100 mA)													
Hellschaltung (Öffner) Dunkelschaltung (Schliesser) Der leitende Ausgang Nr. 4 wird durch das Aufleuchten der Leuchtdiode angezeigt	Normally closed (Bright) Normally open (Dark) The LED shows output tag no. 4 is on supply voltage	3 (NC) 4 (NO)												
Einschaltdauer Auflösung Max. Schaltstrom Schaltfrequenz Stromaufnahme	Operating time Resolution Peak switching Switching frequency Current consumption	100 % ED 1 % ~1 mm 100 mA 500 Hz <20 mA												
Verstellbare Doppelnockenscheibe Programmiermöglichkeiten Anzahl Impulse pro Umdrehung Einstellbereich	Adjustable double cam Programming possibilities Number of pulses per revolution Adjustable range	NKL4201.180° 1 <0,5°...359,5°												
Skala innen (vorne flach)	Scale inside (flate frontside)	S360 (0...360°)												
Zubehör Programmierschlüssel für NKL	Accessories program key For NKL	PL												
Option Drehknopfskala (aussen) Anzeige für die Programmstellung Manuelle Vorwahl einer bestimmten Position	Option Knob and scale (out side) Indication of the existing program position The manual preselection of a particular program position	SK360 (0...360°)												

Technische Änderungen vorbehalten / Subject to change without prior notice

Serie DS 60

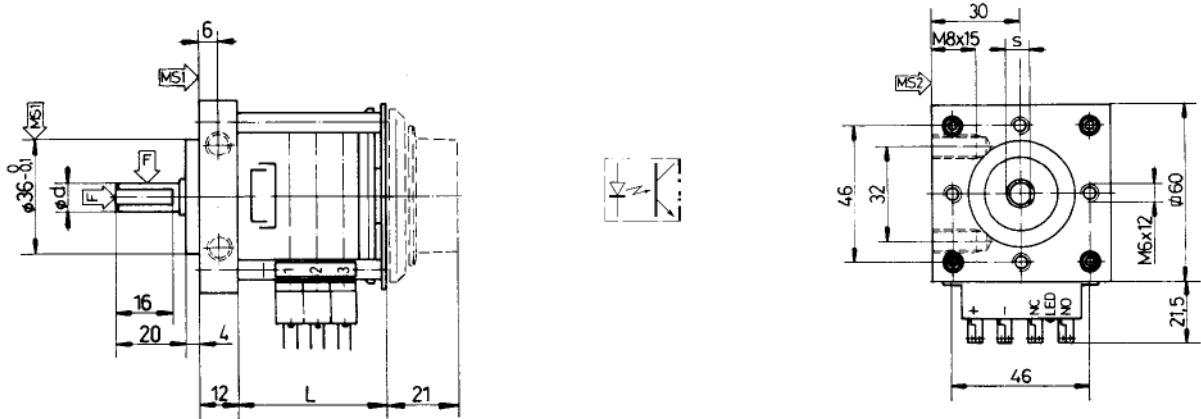
Massbild
Outline drawing

- L = siehe Anzahl Schalter
 L = Please see number of switches

Welle zu Endschalter / Shaft to switches

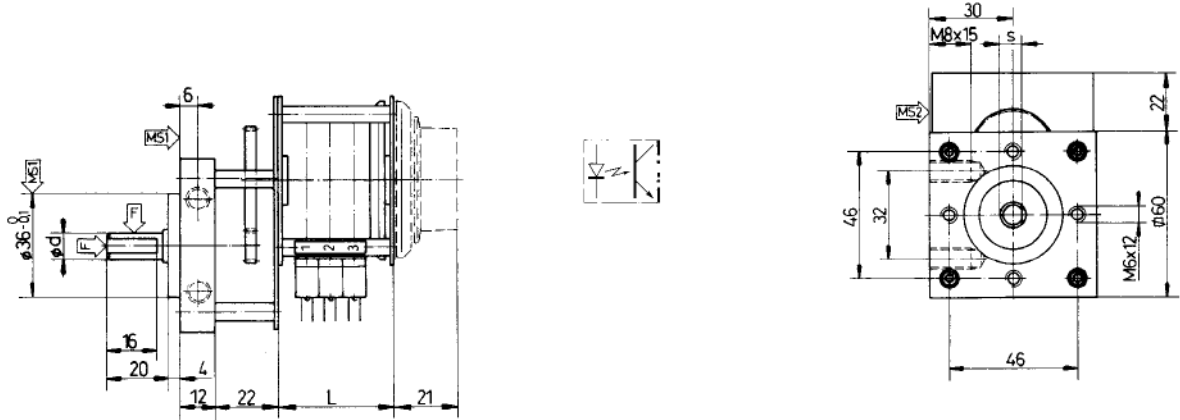
U 1:1

$\phi d = 9\text{-}h8$ $s = 8,5$ $F \Rightarrow = 40\text{ N}$ $\Downarrow = 80\text{ N}$ MS = Montagefläche / Mounting surface



Eingangsuntersetzung (einstufig) / Input ratio (one stage)

U x:1



Eingangsuntersetzung (mehrstufig) / Input ratio (more stages)

M x:1

