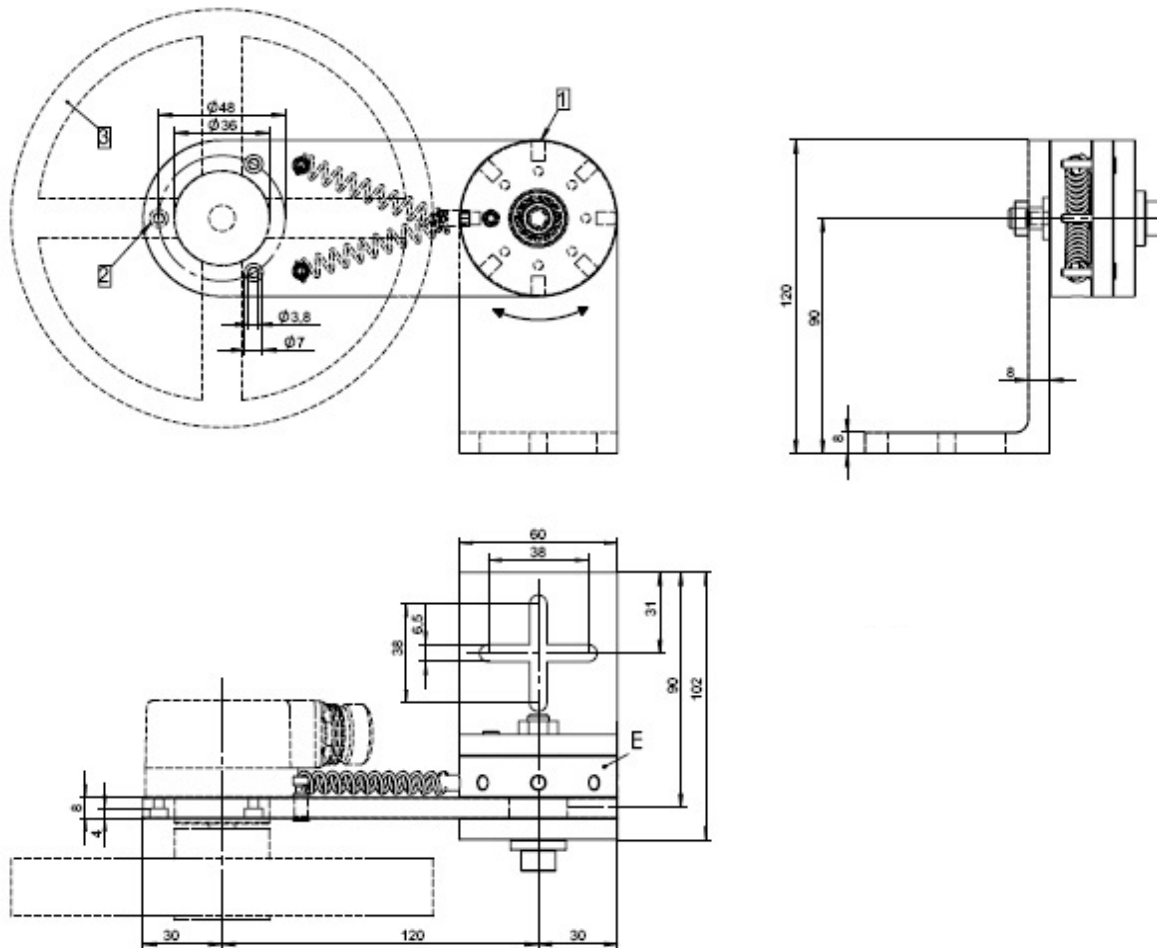


Serie Messrad

Massbild / Outline drawing

Drehgeberbefestigungsarm / spring encoder arm

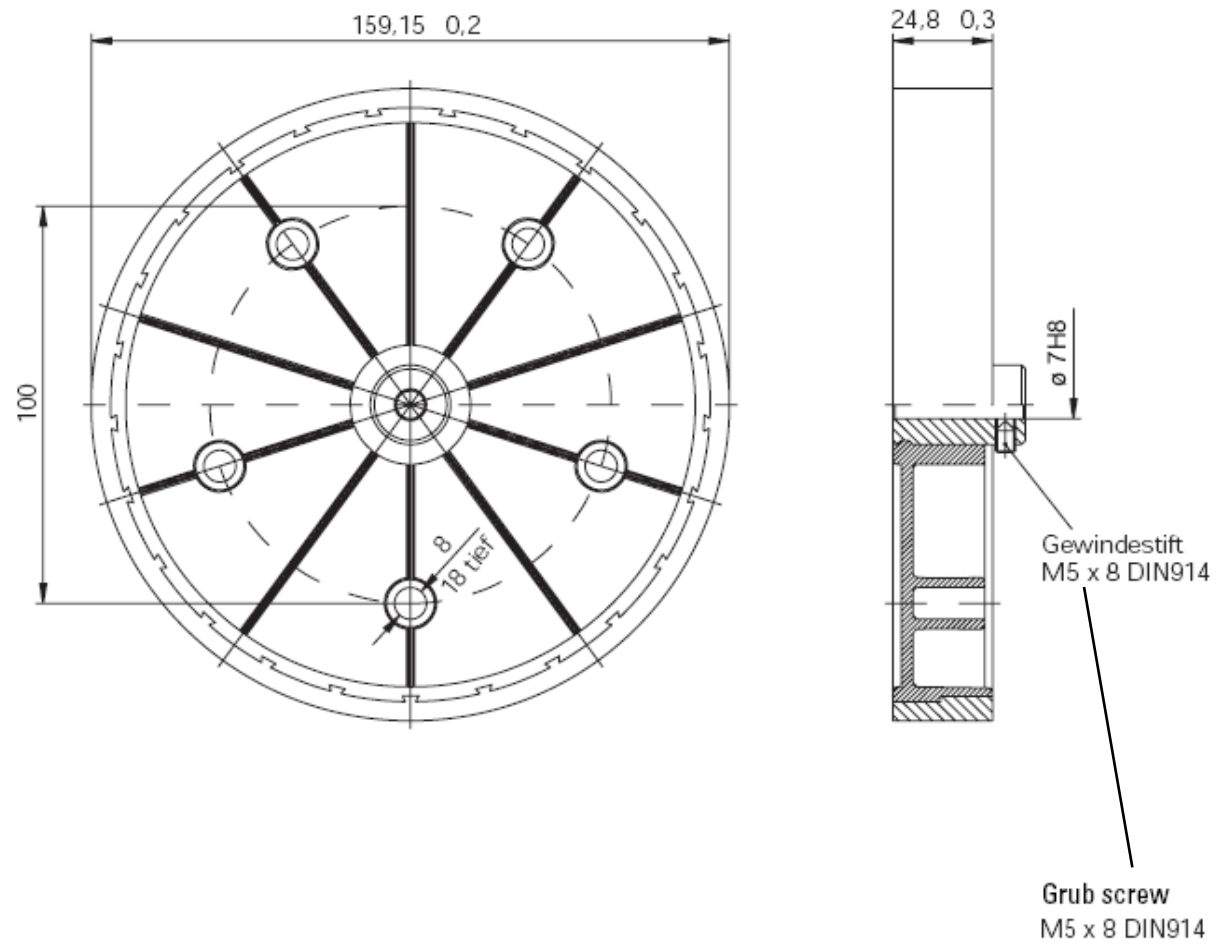


- 1 Einstellen mit Schraubendreher
Größe 0 oder 1
 - 2 3 Stk. Schrauben M3 x 8 DIN 912 beigelegt
 - 3 Messrad
-
- 1 Setting with a size 0 or 1
screwdriver
 - 2 3 pcs. screws M3 x 8 DIN 912 included
 - 3 Measuring wheel

Serie Messrad

Massbild / Outline drawing

Messräder / measuring wheels



Serie Messrad

