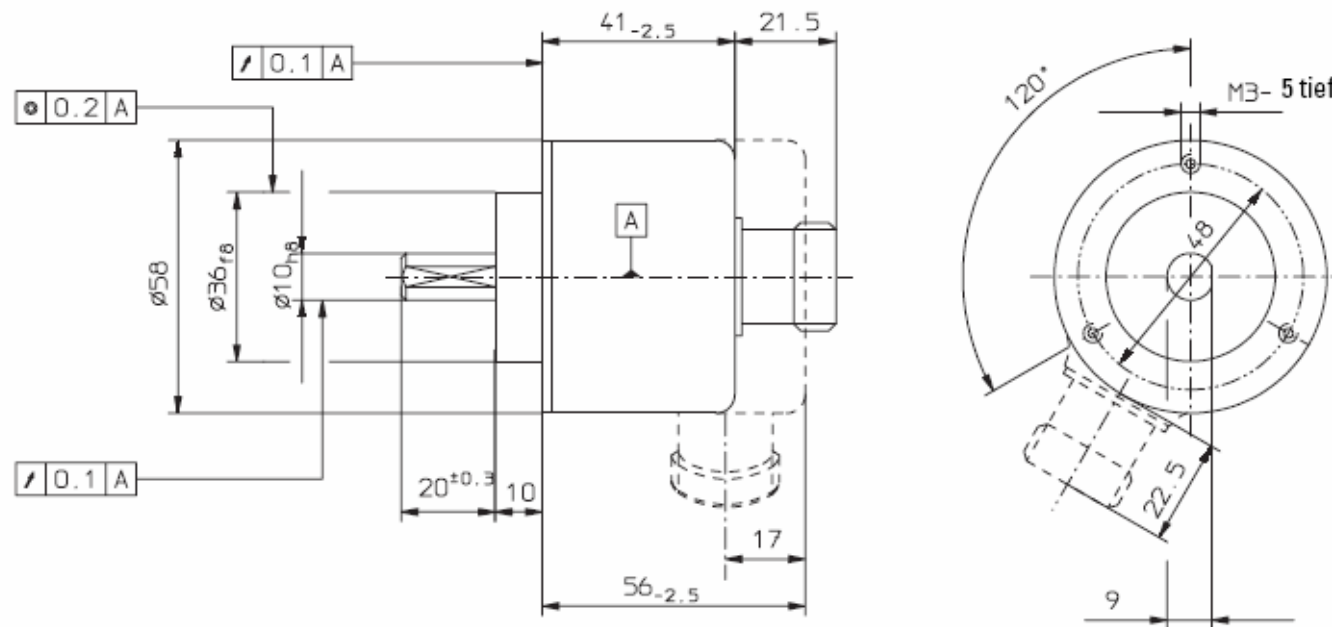


Universalbaureihe ESI 58 L

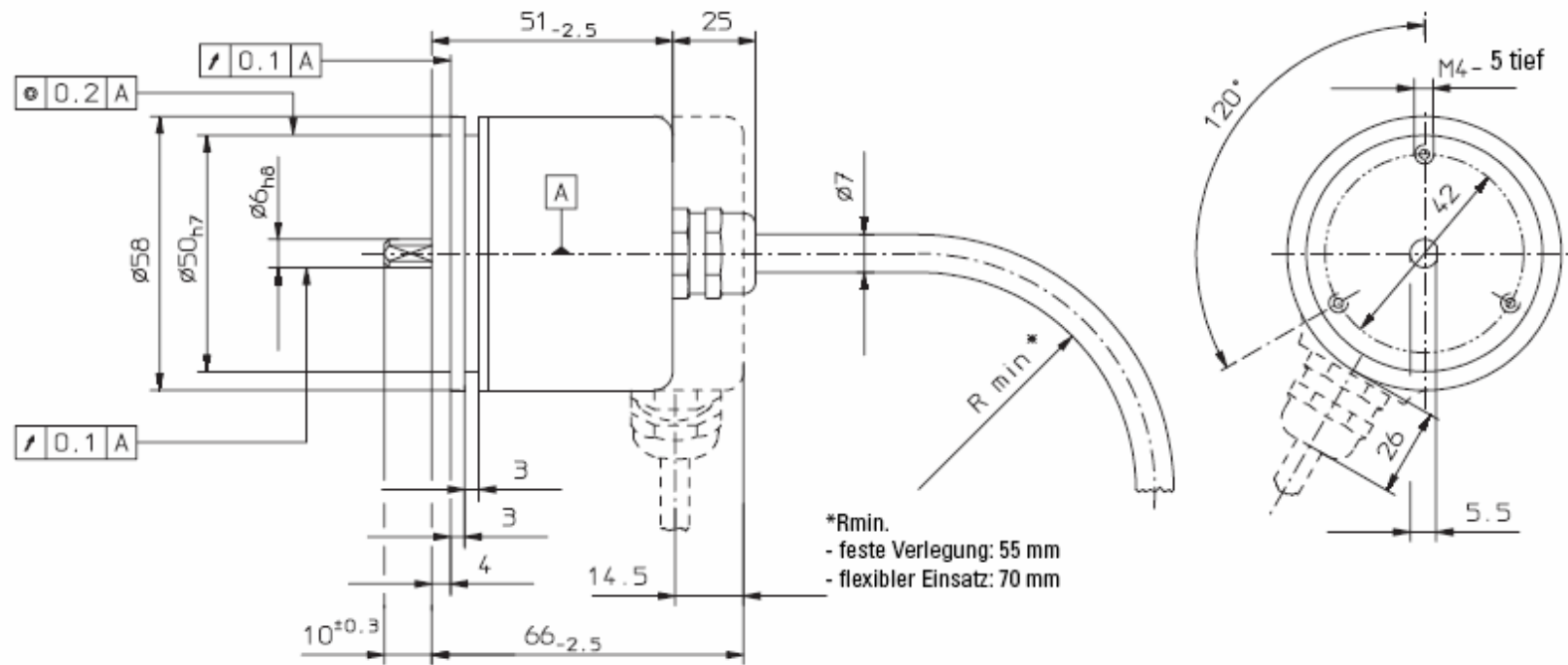
Massbild / Outline drawing

Klemmflansch $\varnothing 58$



Universalbaureihe ESI 58 L

Synchroflansch $\varnothing 58$



Universalbaureihe ESI 58 L

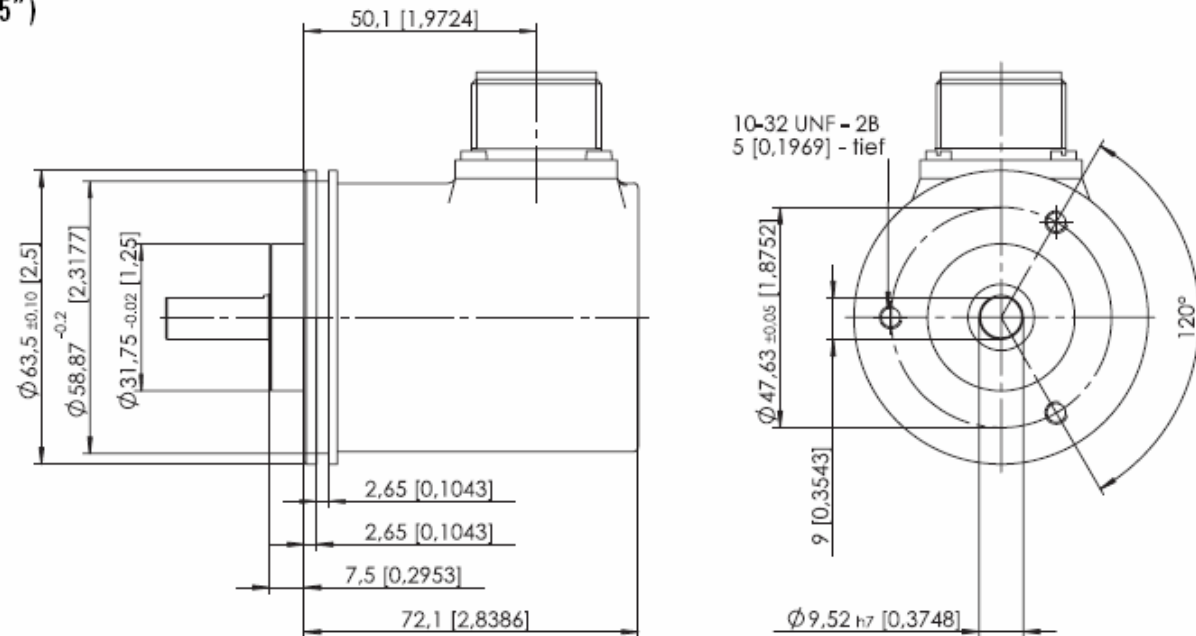
Montagehinweis

Flansche und Wellen von Geber und Antrieb dürfen nicht gleichzeitig starr gekoppelt sein! Wir empfehlen den Einsatz von geeigneten Kupplungen (siehe Zubehör).

Mounting advice:

The brackets and shafts of the encoder and drive should not both be rigidly coupled together at the same time! We recommend the use of suitable couplings (see Accessories section).

Synchroflansch $\varnothing 63,5$ (2,5")



Universalbaureihe ESI 58 L

Quadratflansch □63,5 (2,5")

