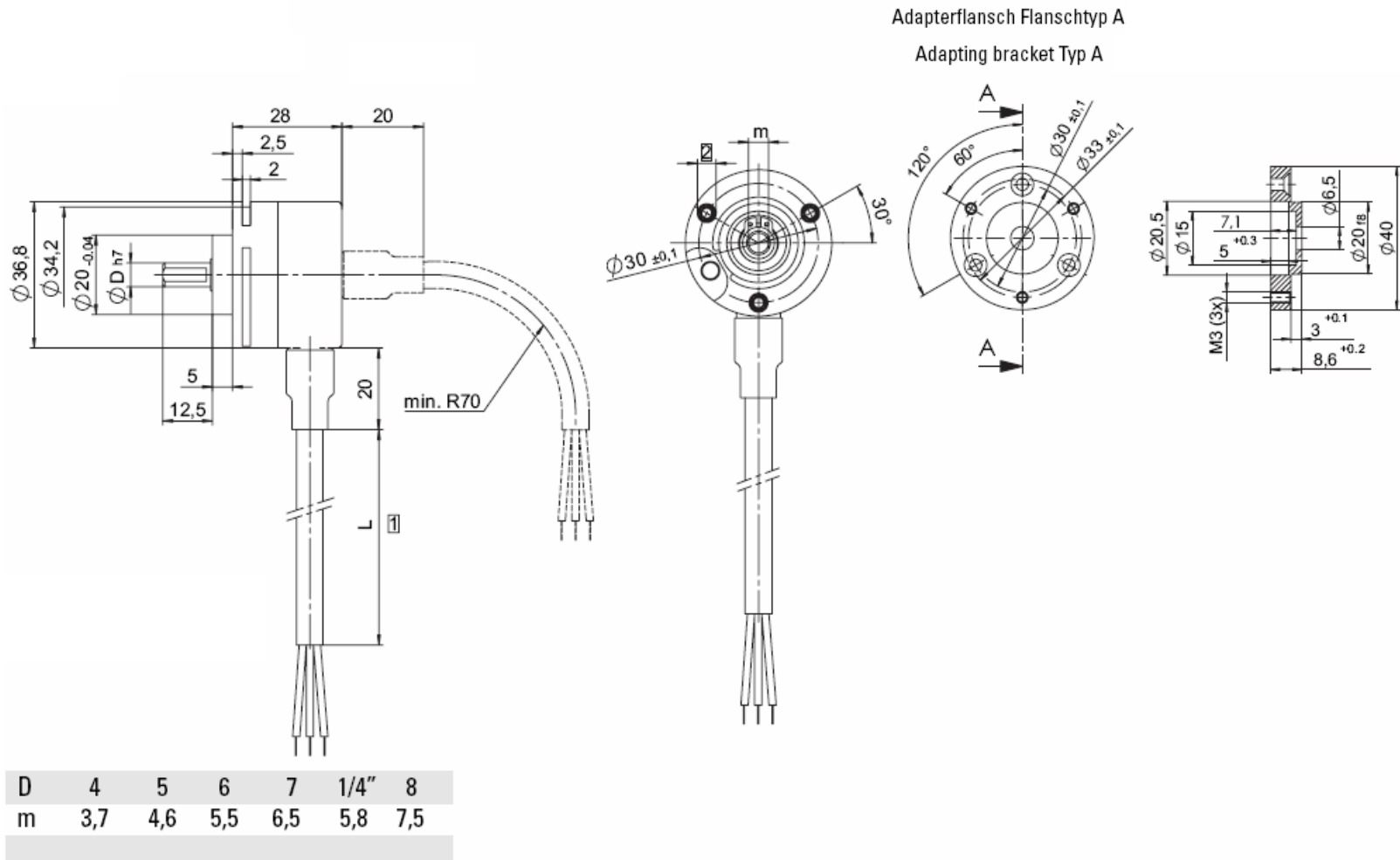


Wellenversion ESI 37

Massbild / Outline drawing



1 Kabel 1, 2, 3 oder 5 m lang

2 M3, 6 tief

1 Cable 1, 2, 3 or 5 m long

2 M3, 6 depth