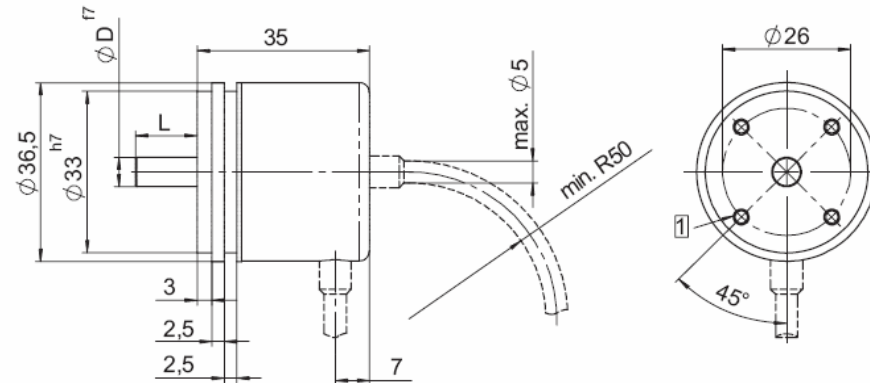


Miniaturbaureihe ESI 36K

Massbild / Outline drawing

Maßbild:
Synchroflansch

Dimension:
Synchronous
bracket

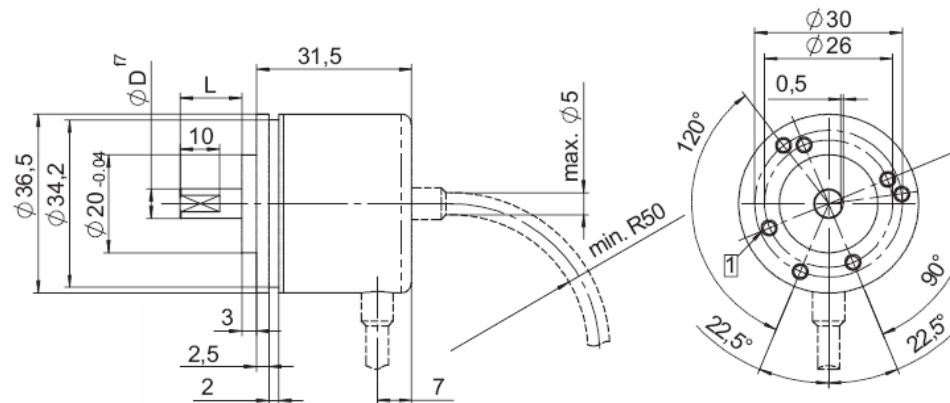


Klemmflansch

Clamping bracket

Bestell-Code Welle	D	L	Welle mit Fläche
1	$\phi 4$	10	nein
2	$\phi 5$	10	nein
3	$\phi 6$	12,5	ja
5	$\phi 1/4''$	12,5	ja

Order-Code Shaft	D	L	Shaft with flat
1	$\phi 4$	10	no
2	$\phi 5$	10	no
3	$\phi 6$	12,5	yes
5	$\phi 1/4''$	12,5	yes



1 M3, 5 tief