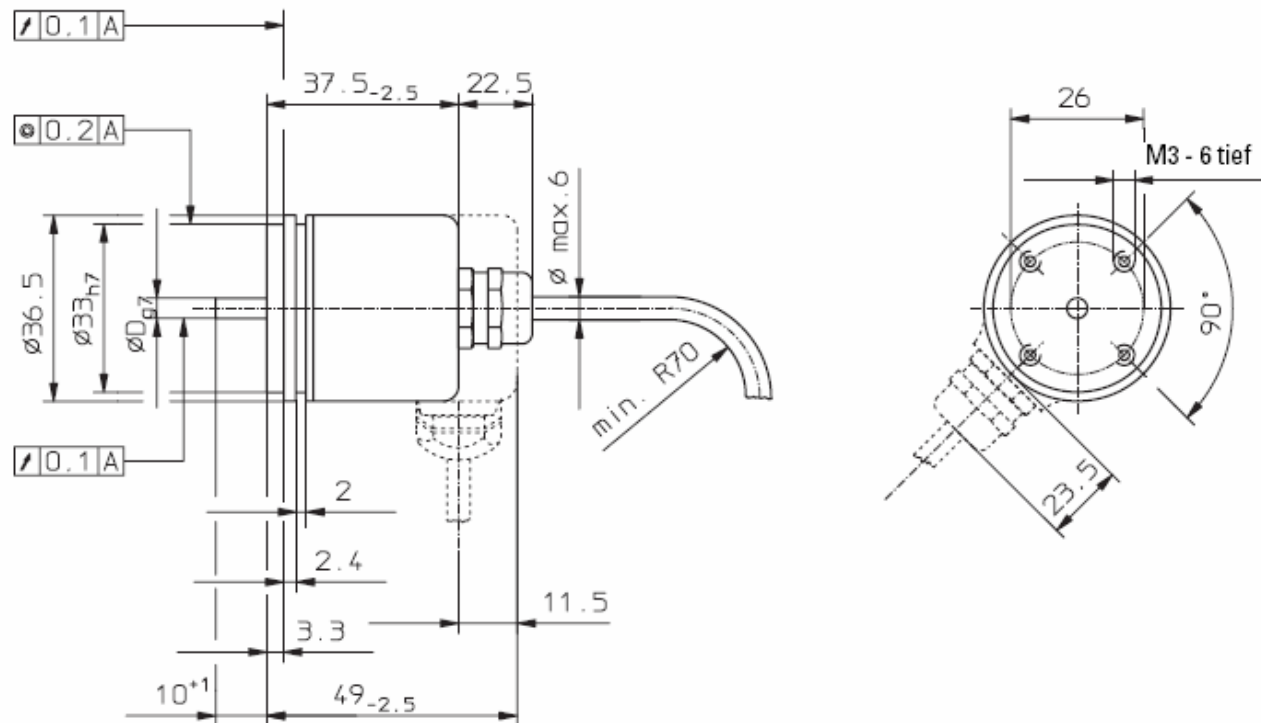


Miniaturebaureihe ESI 36

Massbild / Outline drawing



Montagehinweis

Flansche und Wellen von Geber und Antrieb dürfen nicht gleichzeitig starr gekoppelt sein! Wir empfehlen den Einsatz von geeigneten Kupplungen (siehe Zubehör).

Mounting advice:

The brackets and shafts of the encoder and drive should not both be rigidly coupled together at the same time! We recommend the use of suitable couplings (see Accessories section).