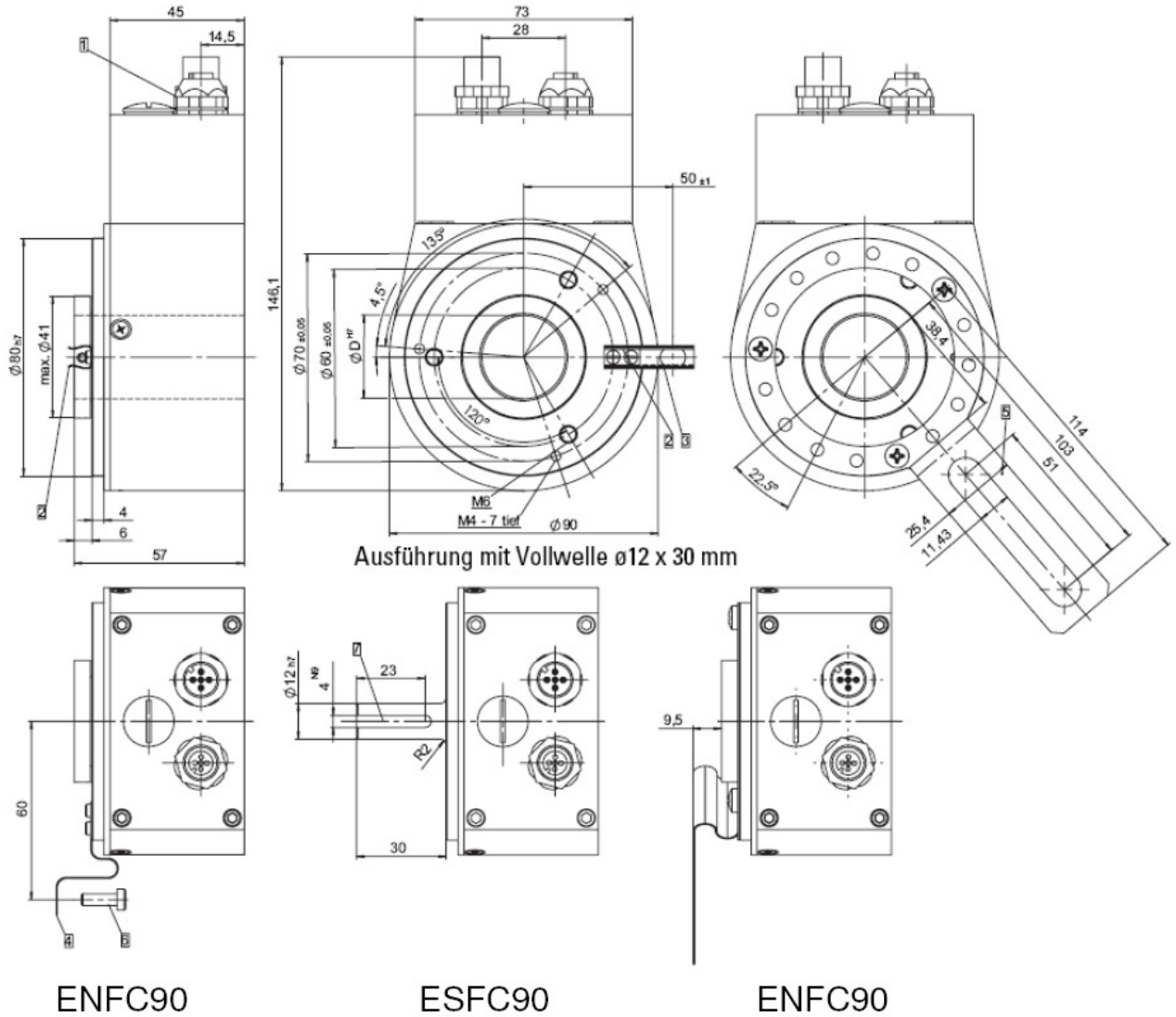


Multiturn ESFC 90 CANopen/DeviceNet

Massbild / Outline drawing

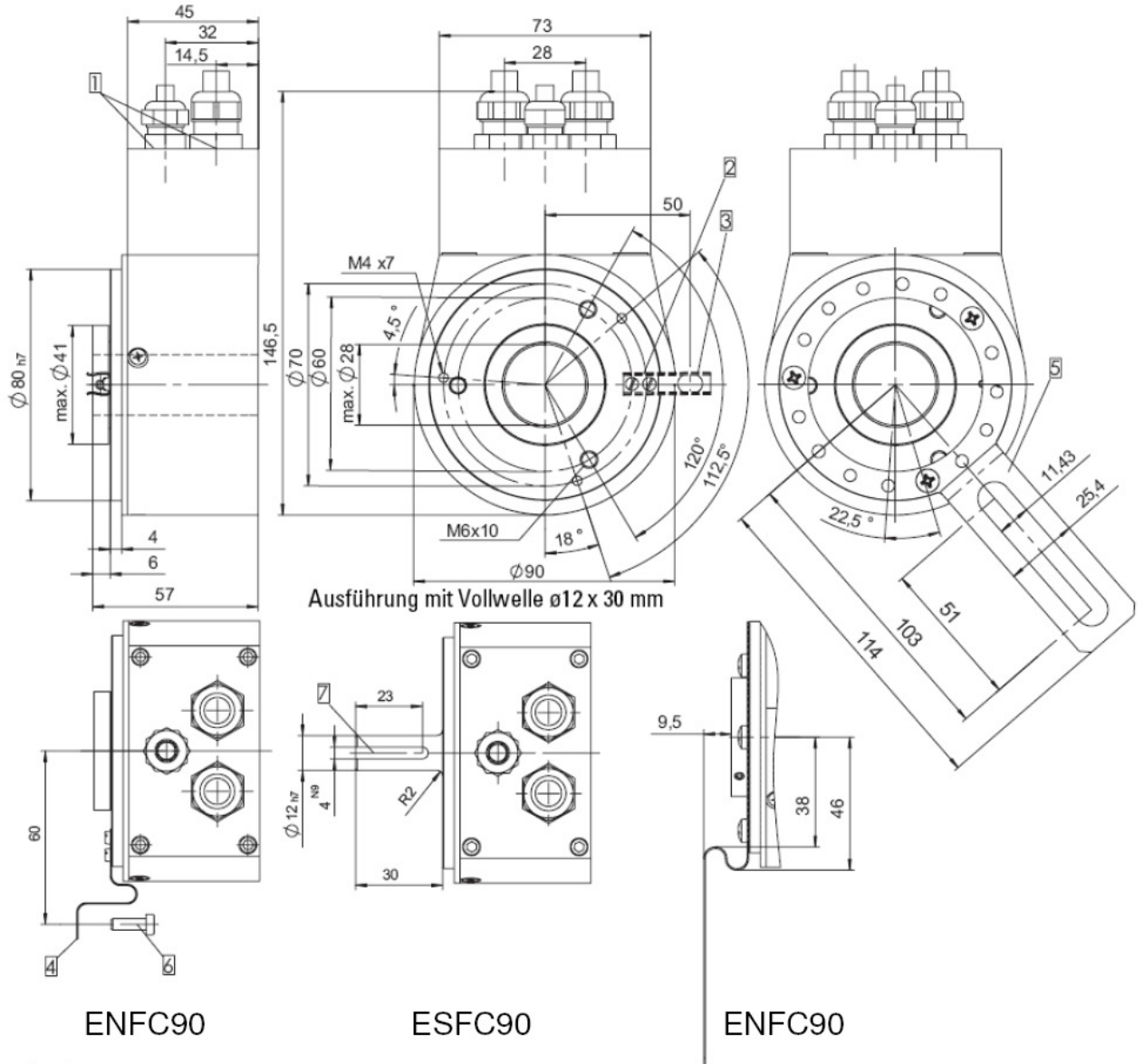


- | | |
|--|---|
| <ul style="list-style-type: none"> 1 M12 Stecker/Kupplung 2 Federelement kurz (Flansch Nr. 2) für Zylinderstift DIN 6325 ø 6 3 Federelement lang (Flansch Nr. 3) für Zylinderstift DIN 6325 ø 6 | <ul style="list-style-type: none"> 4 Befestigungswinkel (Flansch Nr. 4) 5 Befestigungsarm lang (Flansch Nr. 5) 6 Langloch für Schraube M4 7 Nut 2,5 mm tief |
|--|---|

- 1 M12 Connectors/Coupling
- 2 Spring device short (Bracket No. 2) for pin acc. to DIN 6325 ø 6
- 3 Spring device long (Bracket No. 3) for pin acc. to DIN 6325 ø 6
- 4 Slotted hole for screw M4
- 5 Mounting bracket (Bracket No. 4)
- 6 2,5 mm deep

Multiturn ESFC 90 CANopen/DeviceNet

Massbild / Outline drawing



- 1 PG-Verschraubung
 - 2 Federelement kurz (Flansch Nr. 2) für Zylinderstift DIN 6325 ø 6
 - 3 Federelement lang (Flansch Nr. 3) für Zylinderstift DIN 6325 ø 6
 - 4 Befestigungswinkel (Flansch Nr. 4)
 - 5 Befestigungsarm lang (Flansch Nr. 5)
 - 6 Langloch für Schraube M4
 - 7 Nut 2,5 mm tief
- 1 Socket box
 - 2 Spring device short (Bracket No. 2) for pin acc. to DIN 6325 ø 6
 - 3 Spring device long (Bracket No. 3) for pin acc. to DIN 6325 ø 6
 - 4 Slotted hole for screw M4
 - 5 Mounting bracket (Bracket No. 4)
 - 6 2,5 mm deep

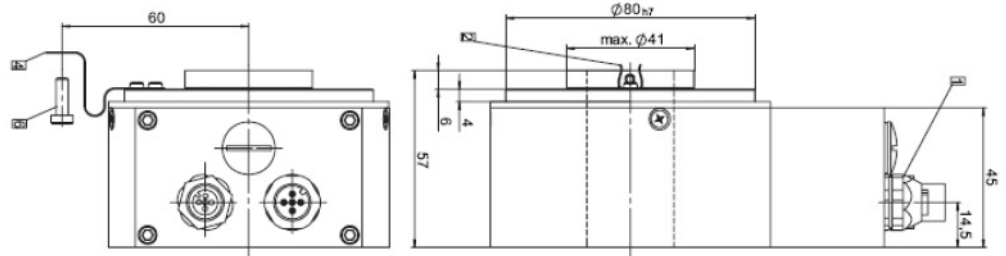
Montagehinweis:
 Flansch und Welle von Geber und Antrieb sollten nicht gleichzeitig starr gekoppelt sein.

Mounting advice:
 The brackets and shafts of the encoder and drive should not both be rigidly coupled together at the same time!

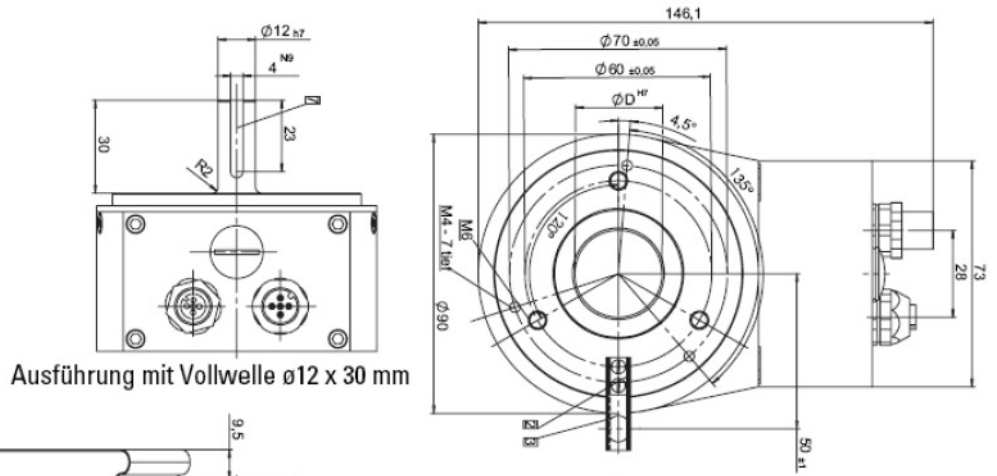
Multiturn ESFC 90 CANopen/DeviceNet

Massbild / Outline drawing

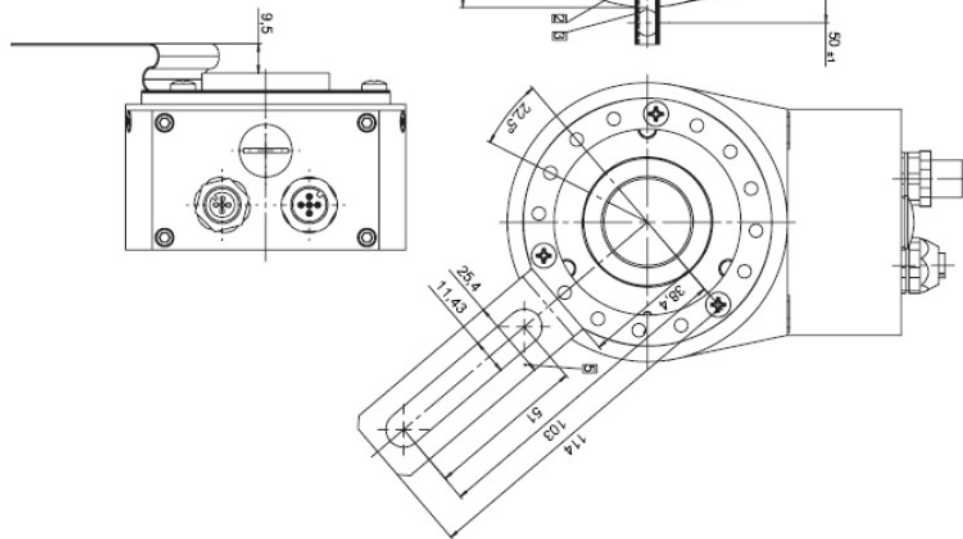
ENFC90



ESFC90



ENFC90



- | | | |
|---|--|--|
| <p>1 M12 Stecker/Kupplung</p> <p>2 Federelement kurz (Flansch Nr. 2) für Zylinderstift DIN 6325 $\varnothing 6$</p> <p>3 Federelement lang (Flansch Nr. 3) für Zylinderstift DIN 6325 $\varnothing 6$</p> | <p>4 Befestigungswinkel (Flansch Nr. 4)</p> <p>5 tether arm (Flansch Nr. 5)</p> <p>6 Langloch für Schraube M4</p> <p>7 Nut 2,5 mm tief</p> | <p>1 M12 Connectors/Coupling</p> <p>2 Spring device for pin acc. to DIN 6325 $\varnothing 6$</p> <p>3 Spring device short (Bracket No. 2)</p> <p>4 Spring device long (Bracket No. 3)</p> <p>5 Slotted hole for screw M4</p> <p>6 Mounting bracket (Bracket No. 4)</p> <p>7 2,5 mm deep</p> |
|---|--|--|