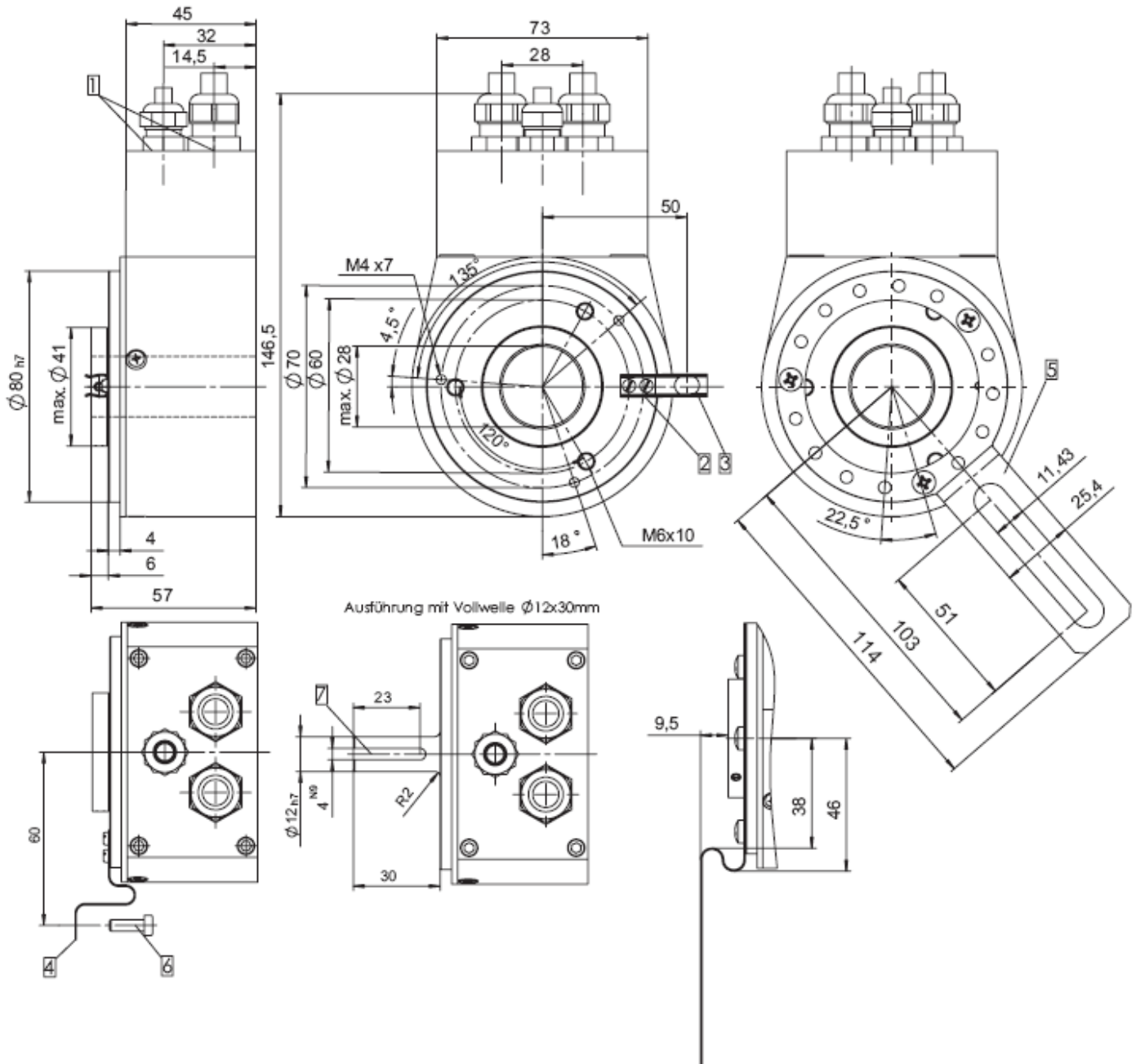


Multiturn ESF 90 Profibus-DP

Massbild / Outline drawing

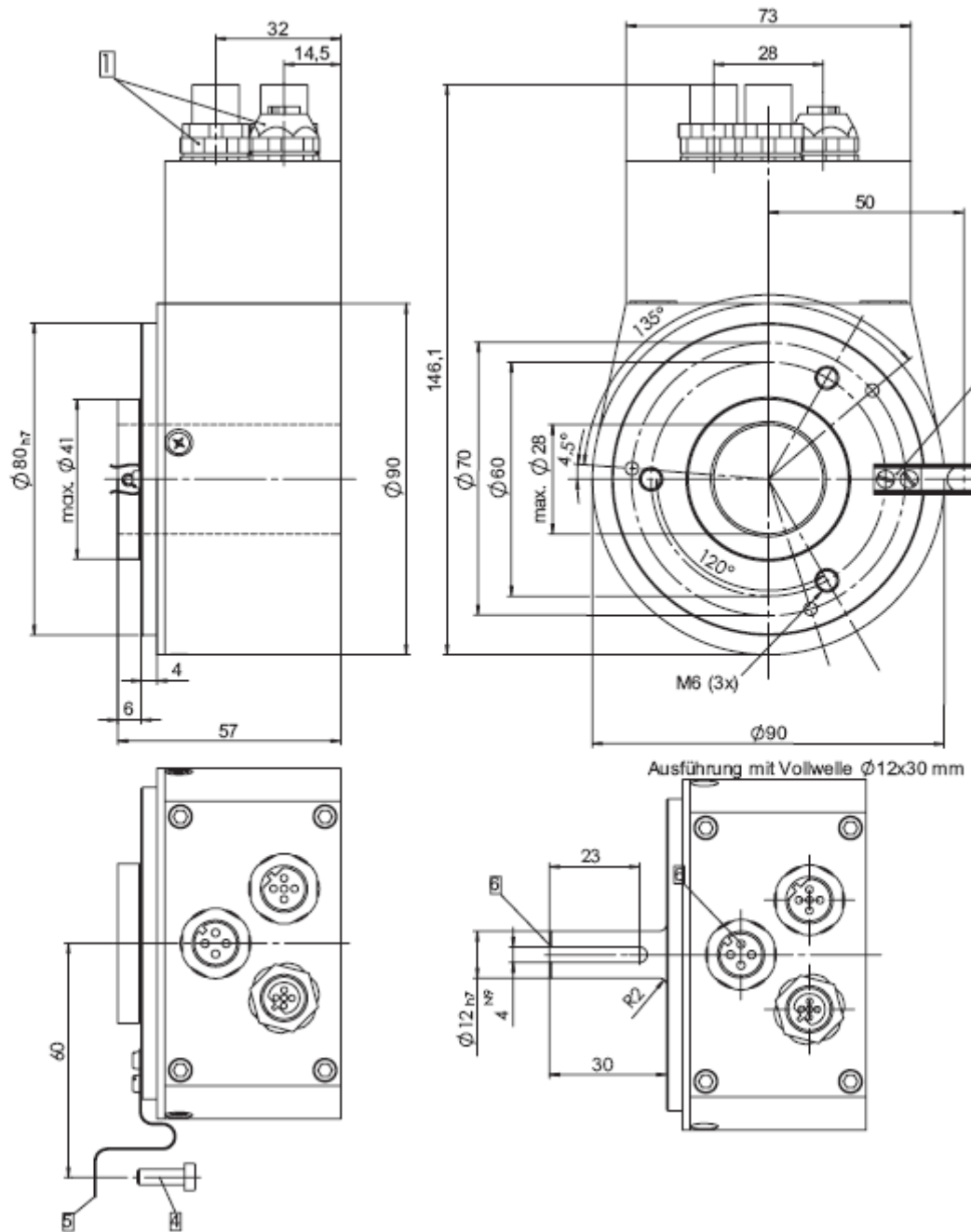


- 1 Kabelverschraubung
- 2 Federelement kurz (Flansch Nr. 2) für Zylinderstift DIN 6325 ø 6
- 3 Federelement lang (Flansch Nr. 3) für Zylinderstift DIN 6325 ø 6
- 4 Befestigungswinkel (Flansch Nr. 4)
- 5 Befestigungsarm lang (Flansch Nr. 5)
- 6 Langloch für Schraube M4
- 7 2,5 mm tief

- 1 Socket box
- 2 Spring device for pin acc. to DIN 6325 Ø6
- 3 Spring device short (Bracket No. 2)
- 4 Spring device long (Bracket No. 3)
- 5 Slotted hole for screw M4
- 6 Mounting bracket (Bracket No. 4)
- 7 2,5 mm deep

Absolute Multiturn Encoder with Profibus-DP interface
Absolute Multiturn Drehgeber mit Profibus-DP-Anschluss

Multiturn ESF 90 Profibus-DP



Multiturn ESF 90 Profibus-DP

- | | |
|--|--|
| 1 M12 Steckeranschluss | 1 M12 connector |
| 2 Federelement kurz (Flansch Nr. 2) für Zylinderstift DIN 6325 ø 6 | 2 Spring device short (Bracket No. 2) for pin acc. to DIN 6325 ø 6 |
| 3 Federelement lang (Flansch Nr. 3) für Zylinderstift DIN 6325 ø 6 | 3 Spring device long (Bracket No. 3) for pin acc. to DIN 6325 ø 6 |
| 4 Langloch für Schraube M4 | 4 Slotted hole for screw M4 |
| 5 Befestigungswinkel (Flansch Nr. 4) | 5 Mounting bracket (Bracket No. 4) |
| 6 2,5 mm tief | 6 2,5 mm deep |