

Absolute, Multiturn ESCAN 58, CANopen/CANlift

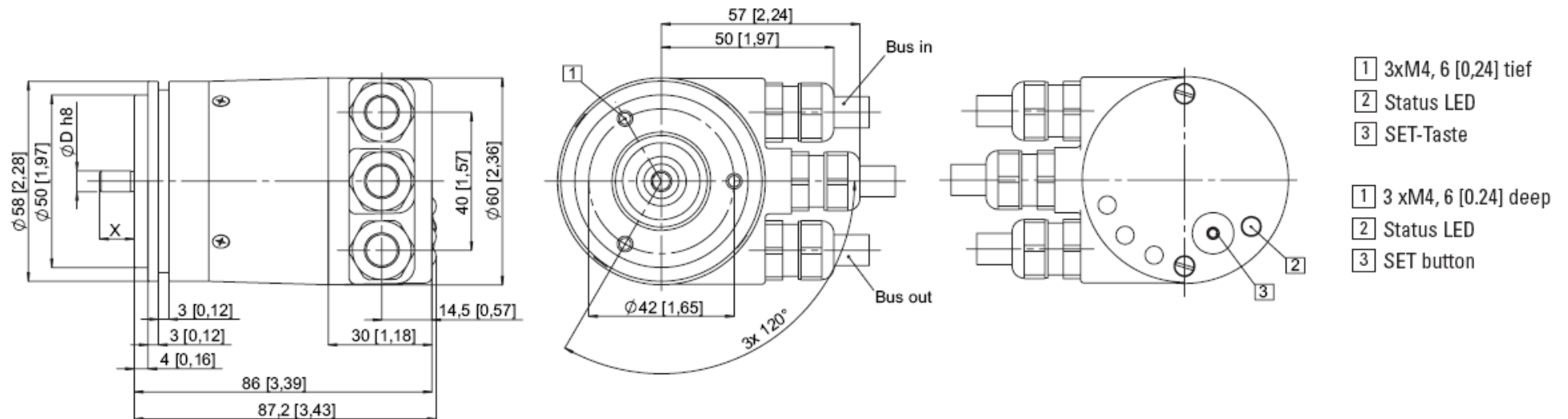
Massbild / Outline drawing

Mit abnehmbarer Bushaube

ø 58 mm, Synchroflansch
Flanschtyp 2 und 4 (Abbildung mit Kabelausführung)

With fixed connection

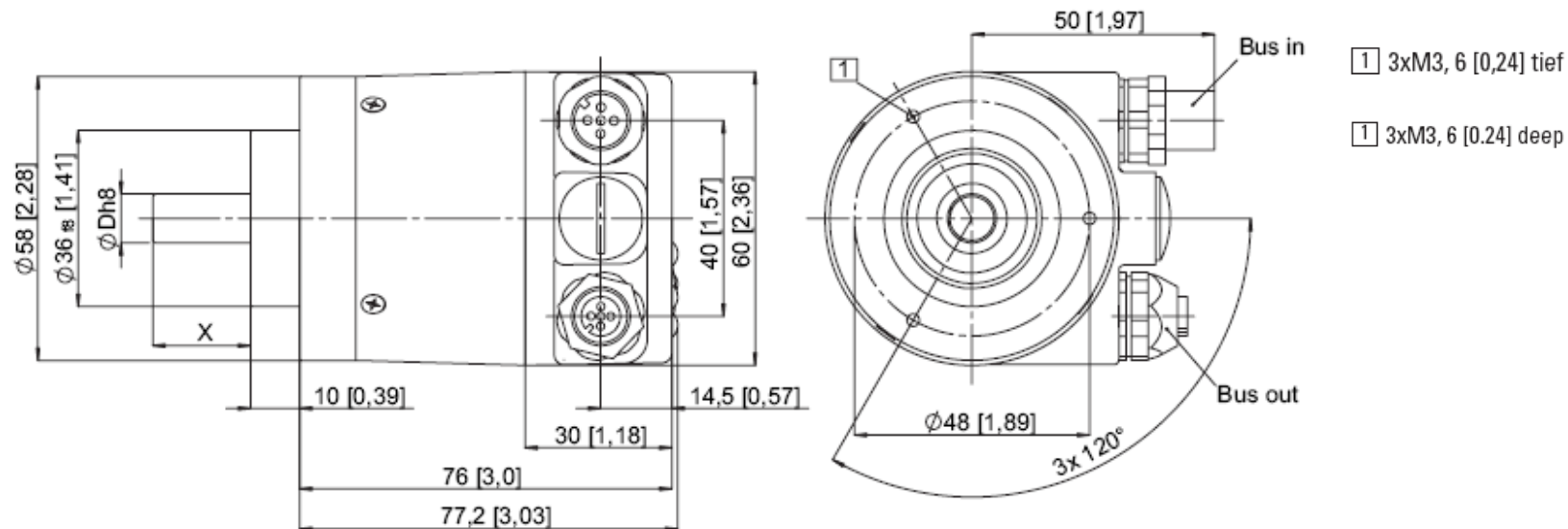
ø 58 mm, Synchro flange
Flange type 2 and 4 (Drawing with M23 connector)



Absolute, Multiturn ESCAN 58, CANopen/CANlift

ø 58 mm, Klemmflansch
Flanschtyp 1 und 3 (Abbildung mit 2 x M12-Stecker)

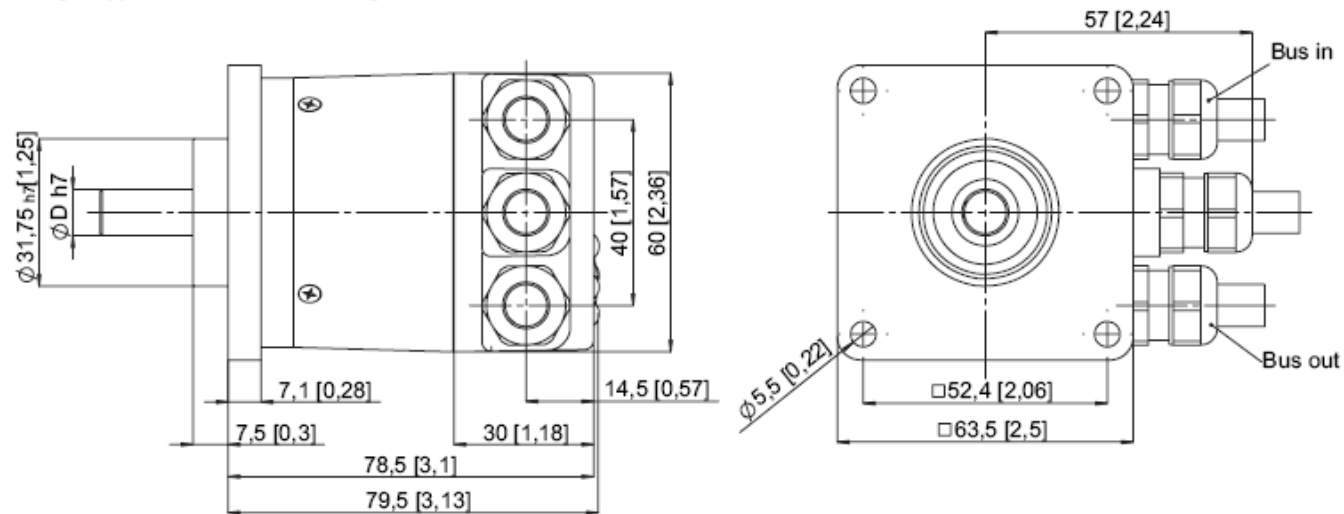
ø 58 mm, Clamping flange
Flange type 1 and 3 (Drawing with 2 x M12 connector)



Absolute, Multiturn ESCAN 58, CANopen/CANlift

63,5 mm □, Quadratflansch
Flanschtyp 5 und 7 (Abbildung mit Kabelausführung)

63.5 mm □, Square flange
Flange type 5 and 7 (Drawing with cable version)



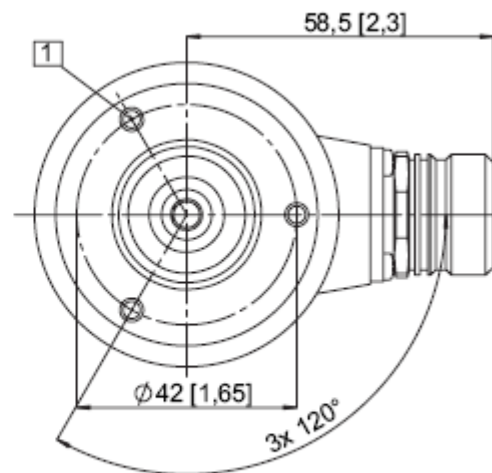
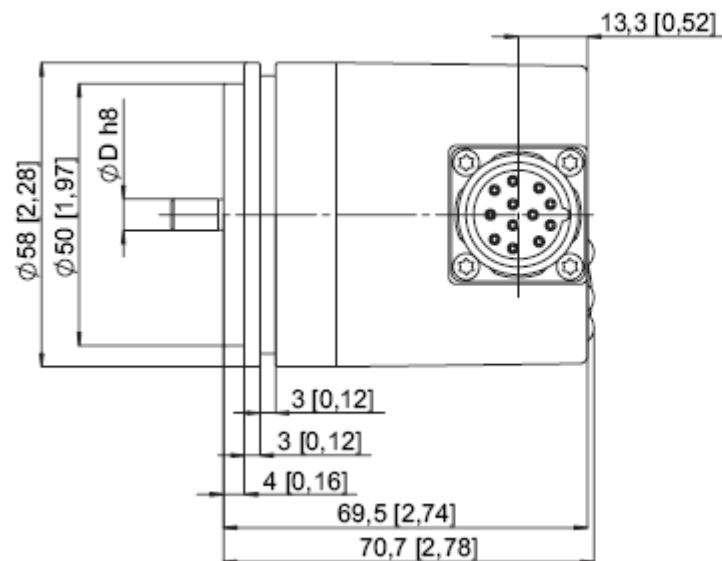
Absolute, Multiturn ESCAN 58, CANopen/CANlift

Mit Festanschluss

ø 58 mm, Synchroflansch
Flanschtyp 2 und 4 (Abbildung mit M23-Stecker)

With fixed connection

ø 58 mm, Synchro flange
Flange type 2 and 4 (Drawing with M23 connector)



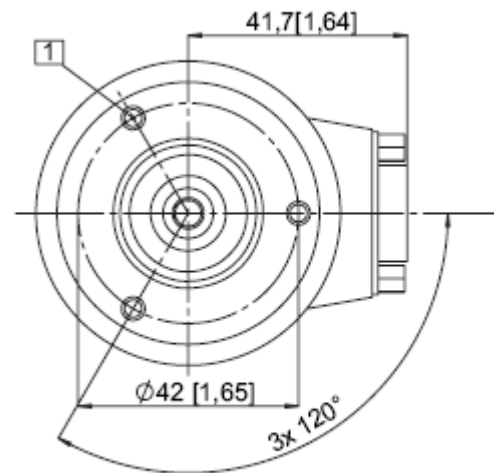
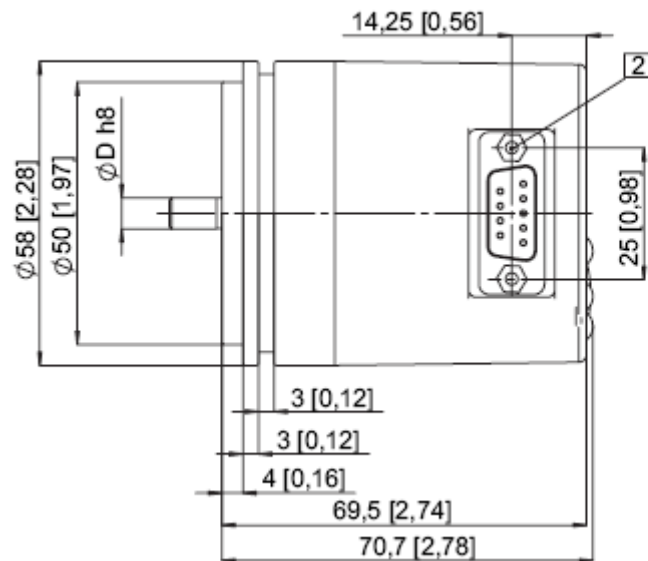
1 3 xM4, 6 [0,24] tief

1 3xM4, 6 [0.24] deep

Absolute, Multiturn ESCAN 58, CANopen/CANlift

ø 58 mm, Synchroflansch
Flanschtyp 2 und 4 (Abbildung mit D-SUB-Stecker)

ø 58 mm, Synchro flange
Flange type 2 and 4 (Drawing with D-SUB connector)



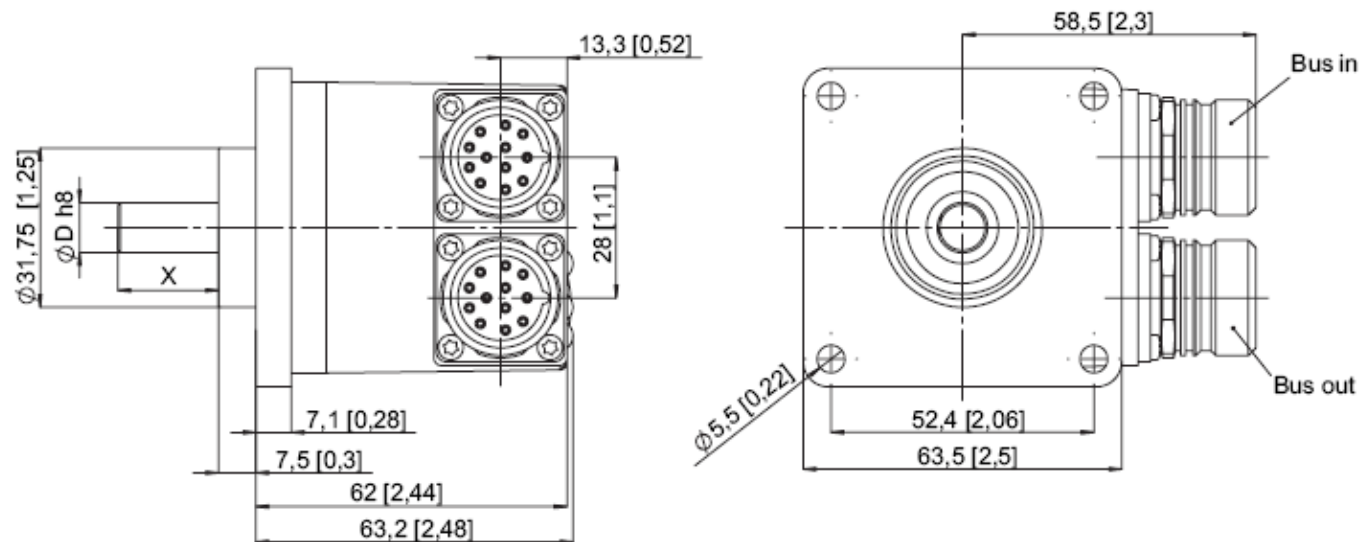
- 1 3 x M4, 6 [0,24] tief
- 2 2 x 4/40 UNC; 3,0 [0,12] tief

- 1 3 x M4, 6 [0,24] deep
- 2 2 x 4/40 UNC; 3,0 [0,12] deep

Absolute, Multiturn ESCAN 58, CANopen/CANlift

63,5 mm □, Quadratflansch
Flanschtyp 5 und 7 (Abbildung mit 2 x M23-Stecker)

ø 58 mm, Clamping flange
Flange type 1 and 3 (Drawing with 1 x M12 connector)



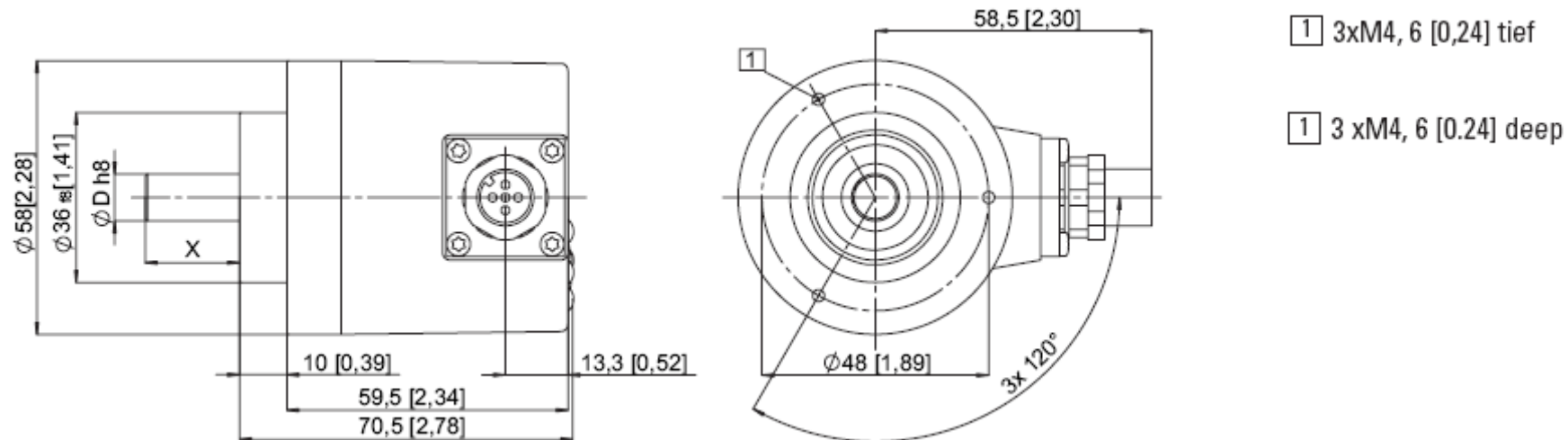
Absolute, Multiturn ESCAN 58, CANopen/CANlift

Mit Festanschluss

ø 58 mm, Klemmflansch
Flanschtyp 1 und 3 (Abbildung mit 1 x M12-Stecker)

With fixed connection

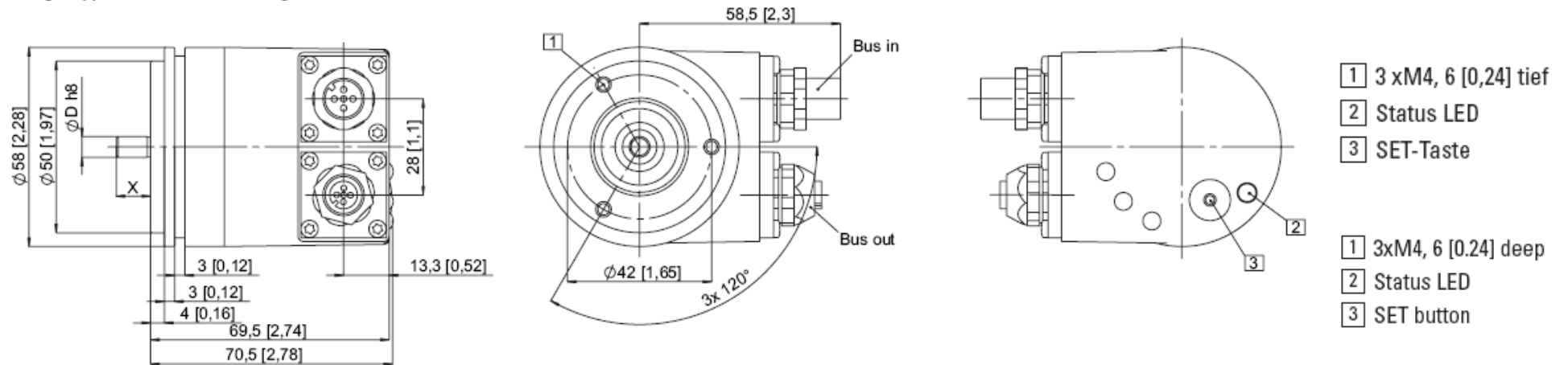
ø 58 mm, Clamping flange
Flange type 1 and 3 (Drawing with 1 x M12 connector)



Absolute, Multiturn ESCAN 58, CANopen/CANlift

ø 58 mm, Synchroflansch
 Flanschtyp 2 und 4 (Abbildung mit M12-Stecker)

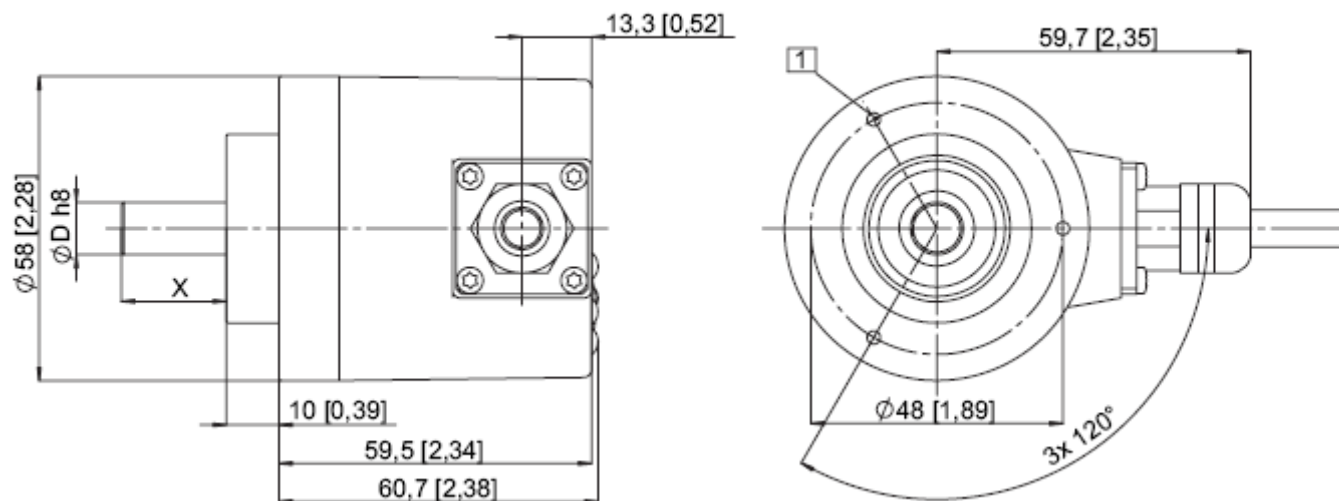
ø 58 mm, Synchro flange
 Flange type 2 and 4 (Drawing with 2 x M12 connector)



Absolute, Multiturn ESCAN 58, CANopen/CANlift

ø 58 mm, Klemmflansch
Flanschttyp 1 und 3 (Abbildung mit Kabelausführung)

ø 58 mm, Clamping flange
Flange type 1 and 3 (Drawing with cable version)



1 3xM3, 6 [0,24] tief

1 3xM3, 6 [0,24] deep