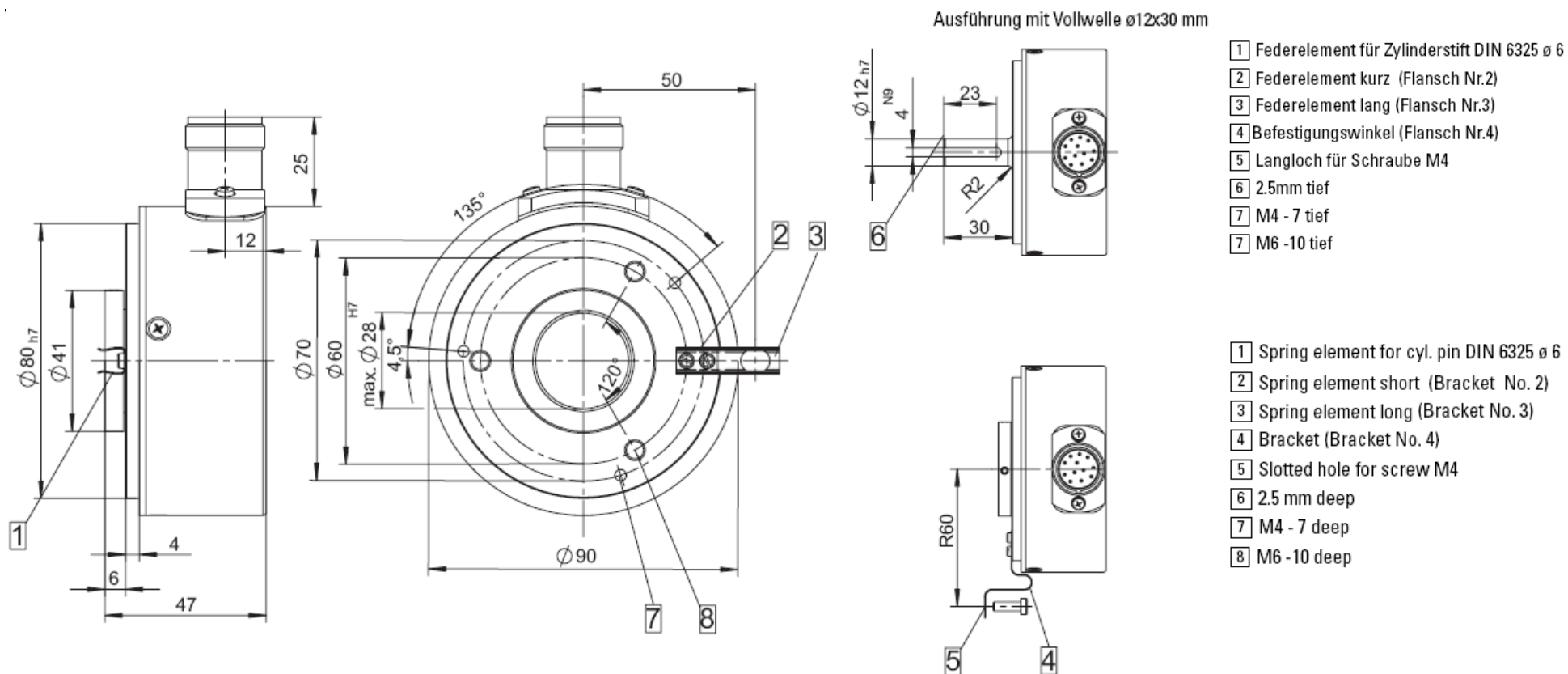


Absolute Multiturn Encoder with optional incremental track
Absolute Multiturn Drehgeber optional mit Inkrementalspur

Multiturn ESAM 90 SSI oder RS 485, programmierbar

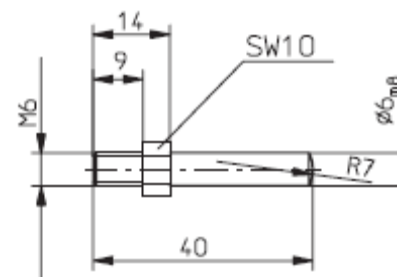
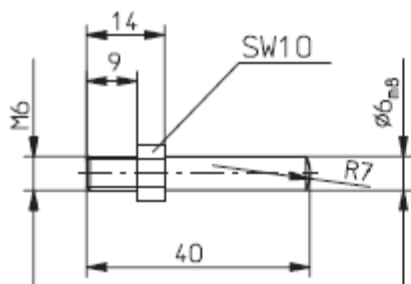
Massbild / Outline drawing



Multiturn ESAM 90 SSI oder RS 485, programmierbar

Montagehinweis:

- 1) Flansche und Wellen von Geber und Antrieb dürfen nicht gleichzeitig starr gekoppelt sein.
- 2) Geräte mit Flanschvariante 2 (kurzes Federelement) oder 3 (langes Federelement) werden mit einem passenden Zylinderstift ausgeliefert. Siehe nebenstehende Skizze.



Mounting advice:

- 1) The brackets and shafts of the encoder and drive should not both be rigidly coupled together at the same time! We recommend the use of suitable couplings (see Accessories section).
- 2) Delivery includes a corresponding cylindrical pin (see drawing), when the encoder is ordered with bracket type 2 (short spring device) or type 3 (long spring device).