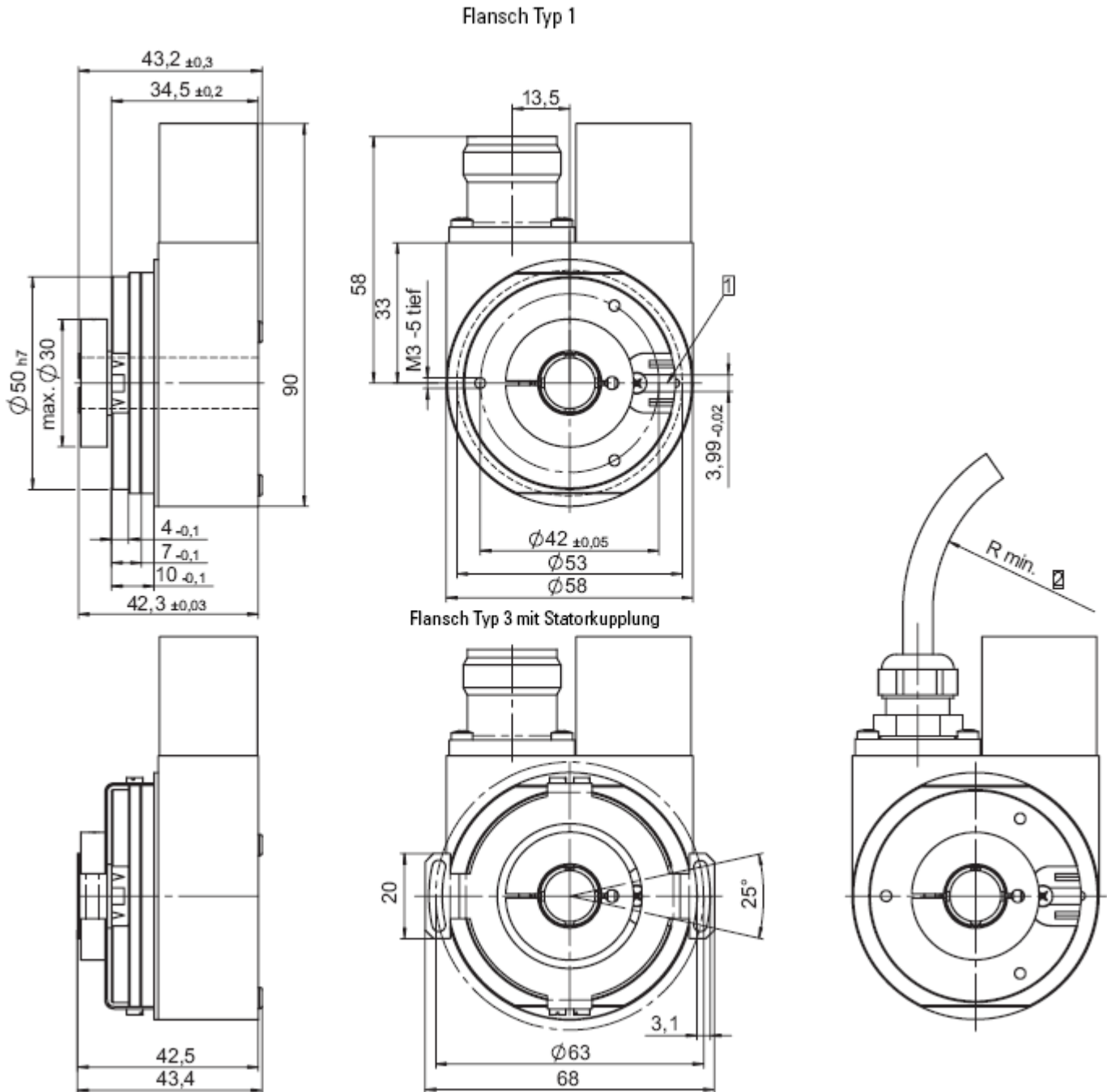


Multiturn ESAM 58 SSI oder RS 485, programmierbar

Massbild / Outline drawing



- 1** Nut für Drehmomentstütze
Empfehlung: Zylinderstift nach DIN 7-ø 4
- 2** Kabelabgang,
feste Verlegung: 55 mm
flexibler Einsatz: 70 m

