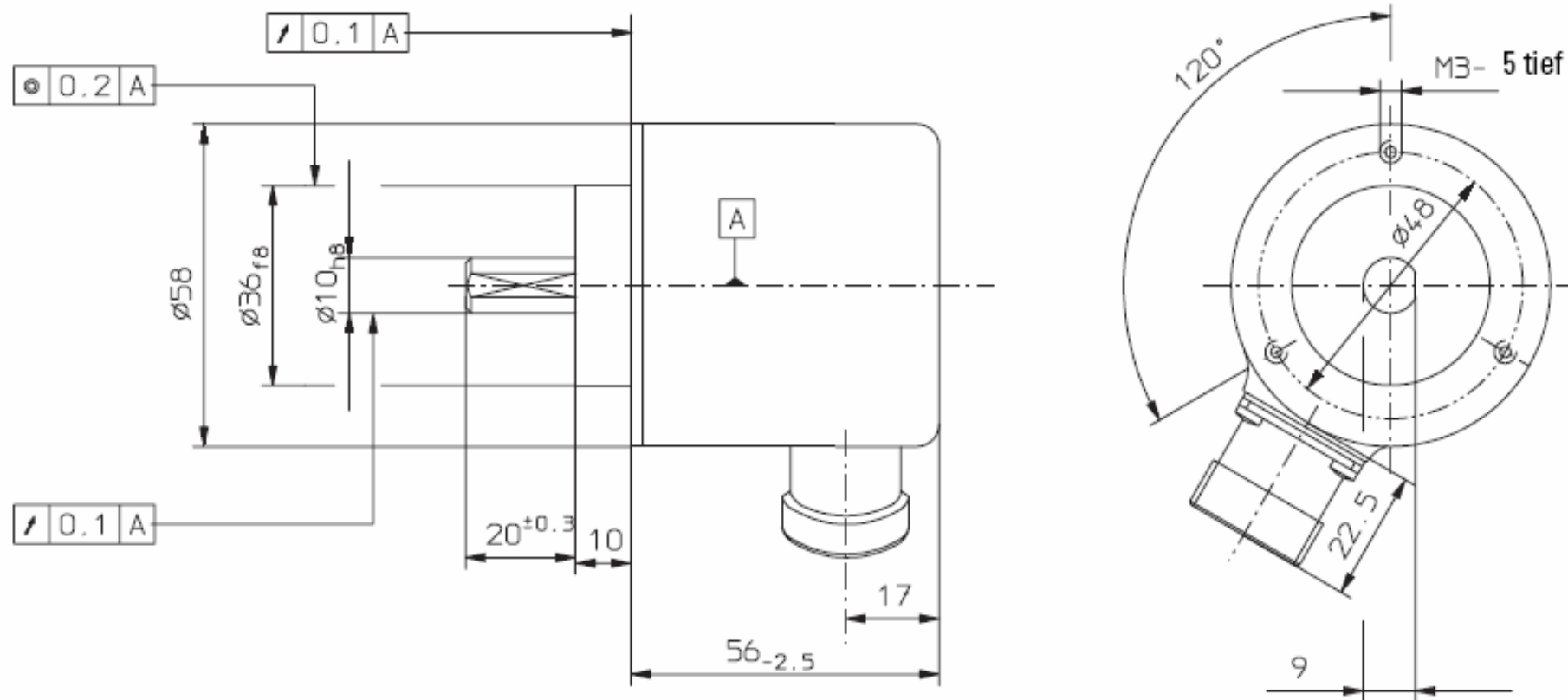


Klemmflansch mit Welle $\varnothing 10$



Synchroflansch mit Welle $\varnothing 6$ mm

