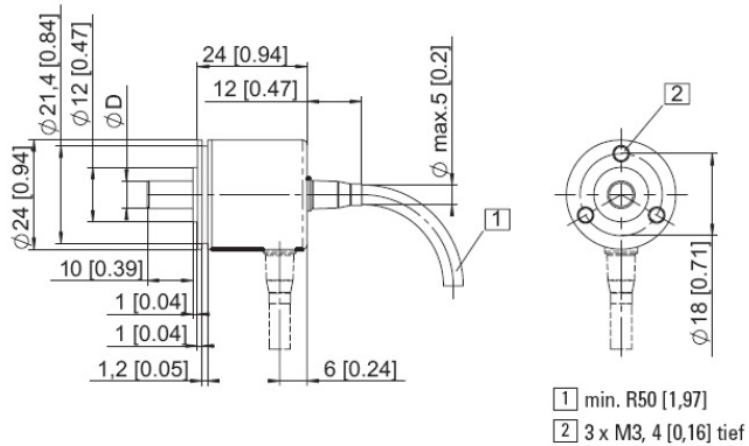


Absolute singleturn encoder hollow shaft version Absolute Singleturn Drehgeber in Hohlwellenausführung

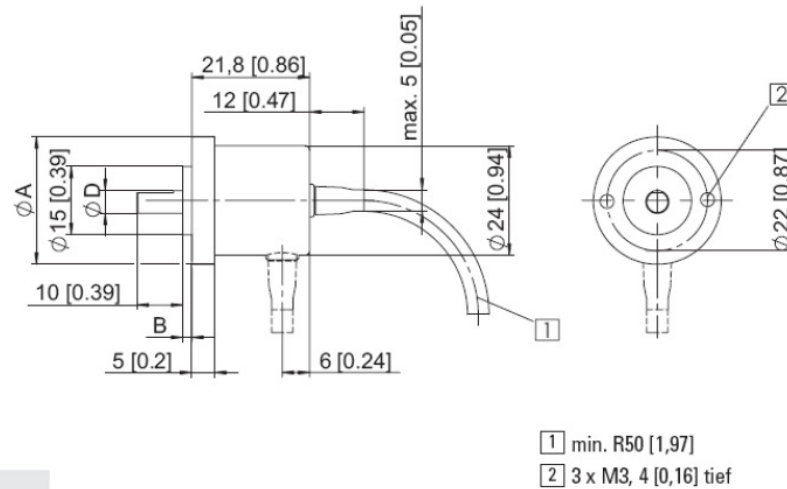
Serie ESA 24

Massbild / Outline drawing

Maßbilder:
Flansch Typ 1 (ø24 mm)



Flansch Typ 2 (ø 30 mm)
Flansch Typ 3 (ø 28 mm)



Flansch Typ	2	3
A	ø 30 mm	ø 28 mm
B	3 mm	2 mm

Montagehinweis

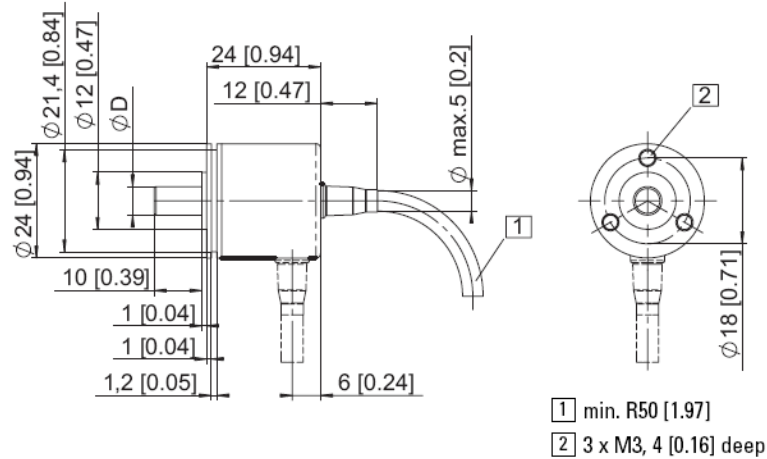
Flansche und Wellen von Geber und Antrieb dürfen nicht gleichzeitig starr gekoppelt sein! Wir empfehlen den Einsatz von geeigneten Kupplungen (siehe Zubehör).

Absolute singleturn encoder hollow shaft version Absolute Singleturn Drehgeber in Hohlwellenausführung

Serie ESA 24

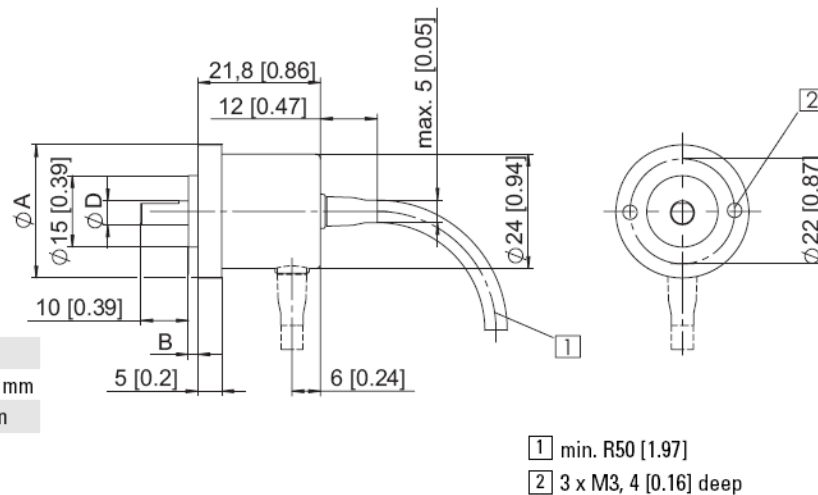
Dimensions:

Bracket type 1 (Ø 24 mm)



Bracket type 2 (Ø 30 mm)

Bracket type 3 (Ø 28 mm)



Bracket type 2	3
A	ø 30 mm ø 28 mm
B	3 mm 2 mm

Mounting advice:

The brackets and shafts of the encoder and drive should not both be rigidly coupled together at the same time! We recommend the use of suitable couplings (see Accessories section).