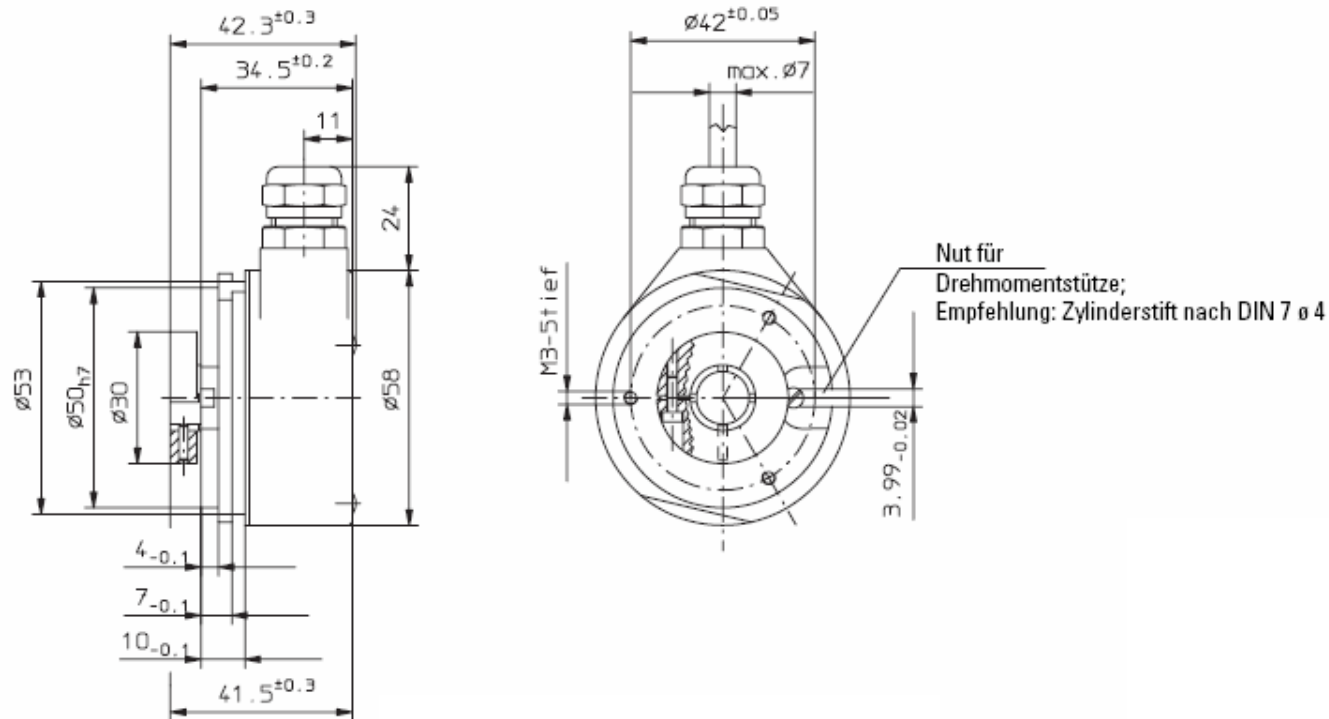


Hochauflösend ENI 58 HA

Massbild / Outline drawing

Flansch Typ 1



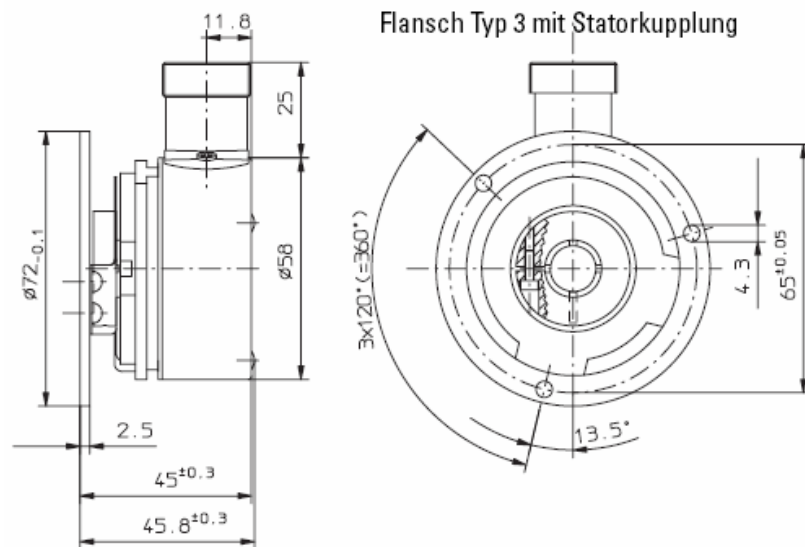
Montagehinweis

- 1) Flansche und Wellen von Geber und Antrieb dürfen nicht gleichzeitig starr gekoppelt sein.
- 2) Für die Montage unserer Hohlwellendrehgeber empfehlen wir die Verwendung der Drehmomentstütze oder der Statorkupplung.
- 3) Bei der Montage des Drehgebers ist darauf zu achten, dass das Maß $L_{min.}$ größer als das maximale Axialspiel des Antriebs sein muss. Gefahr des mechanischen Auflaufens.

Mounting advice:

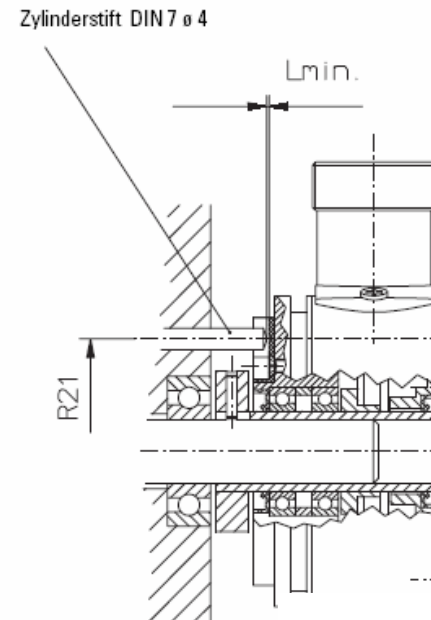
- 1) The brackets and shafts of the encoder and drive should not both be rigidly coupled together at the same time.
- 2) When mounting a hollow shaft encoder, we recommend using a torque stop pin that fits into the torque stop slot or a stator coupling.
- 3) When mounting the encoder ensure the dimension $L_{min.}$ is greater than the axial maximum play of the drive. Otherwise there is a danger that the device could mechanically seize up.

Hochauflösend ENI 58 HA



Hinweis: Minimale Einstecktiefe $1,5 \times D_{\text{Hohlwelle}}$

Note: minimum insertion depth $1.5 \times D_{\text{hollow shaft}}$



Montagehinweis

- 1) Flansche und Wellen von Geber und Antrieb dürfen nicht gleichzeitig starr gekoppelt sein.
- 2) Für die Montage unserer Hohlwellendrehgeber empfehlen wir die Verwendung der Drehmomentstütze oder der Statorkupplung.
- 3) Bei der Montage des Drehgebers ist darauf zu achten, dass das Maß $L_{\text{min.}}$ größer als das maximale Axialspiel des Antriebs sein muss. Gefahr des mechanischen Auflaufens.

Mounting advice:

- 1) The brackets and shafts of the encoder and drive should not both be rigidly coupled together at the same time.
- 2) When mounting a hollow shaft encoder, we recommend using a torque stop pin that fits into the torque stop slot or a stator coupling.
- 3) When mounting the encoder ensure the dimension $L_{\text{min.}}$ is greater than the axial maximum play of the drive. Otherwise there is a danger that the device could mechanically seize up.