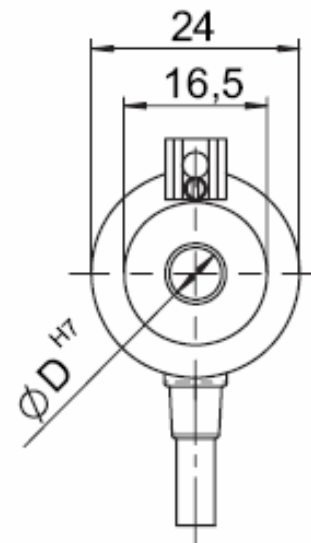
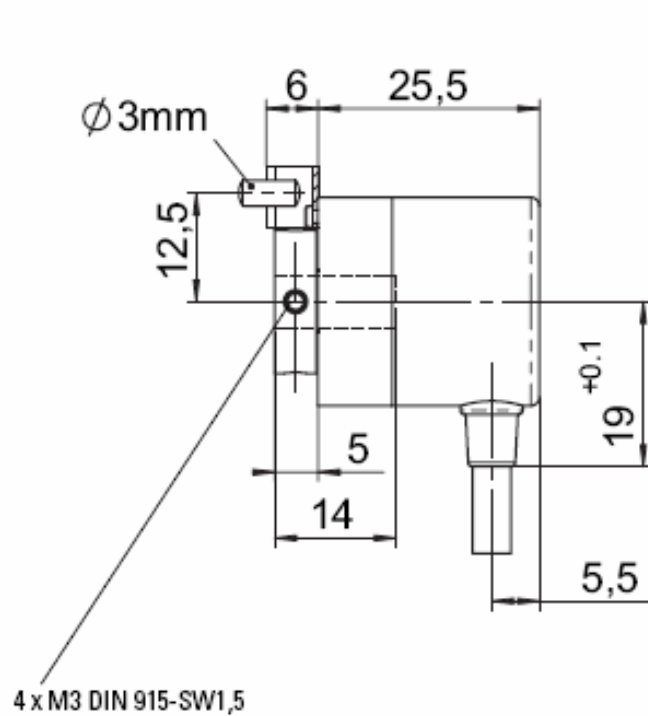


Miniaturbaureihe ENI 24

Massbild / Outline drawing



Montagehinweis

Flansche und Wellen von Geber und Antrieb dürfen nicht gleichzeitig starr gekoppelt sein! Zylinderstift (ISO 2338-A-3m6 x 10) zur Drehmomentabstützung im Lieferumfang enthalten.

Mounting advice:

The brackets and shafts of the encoder and drive should not both be rigidly coupled together at the same time! We recommend the use of suitable couplings (see Accessories section).