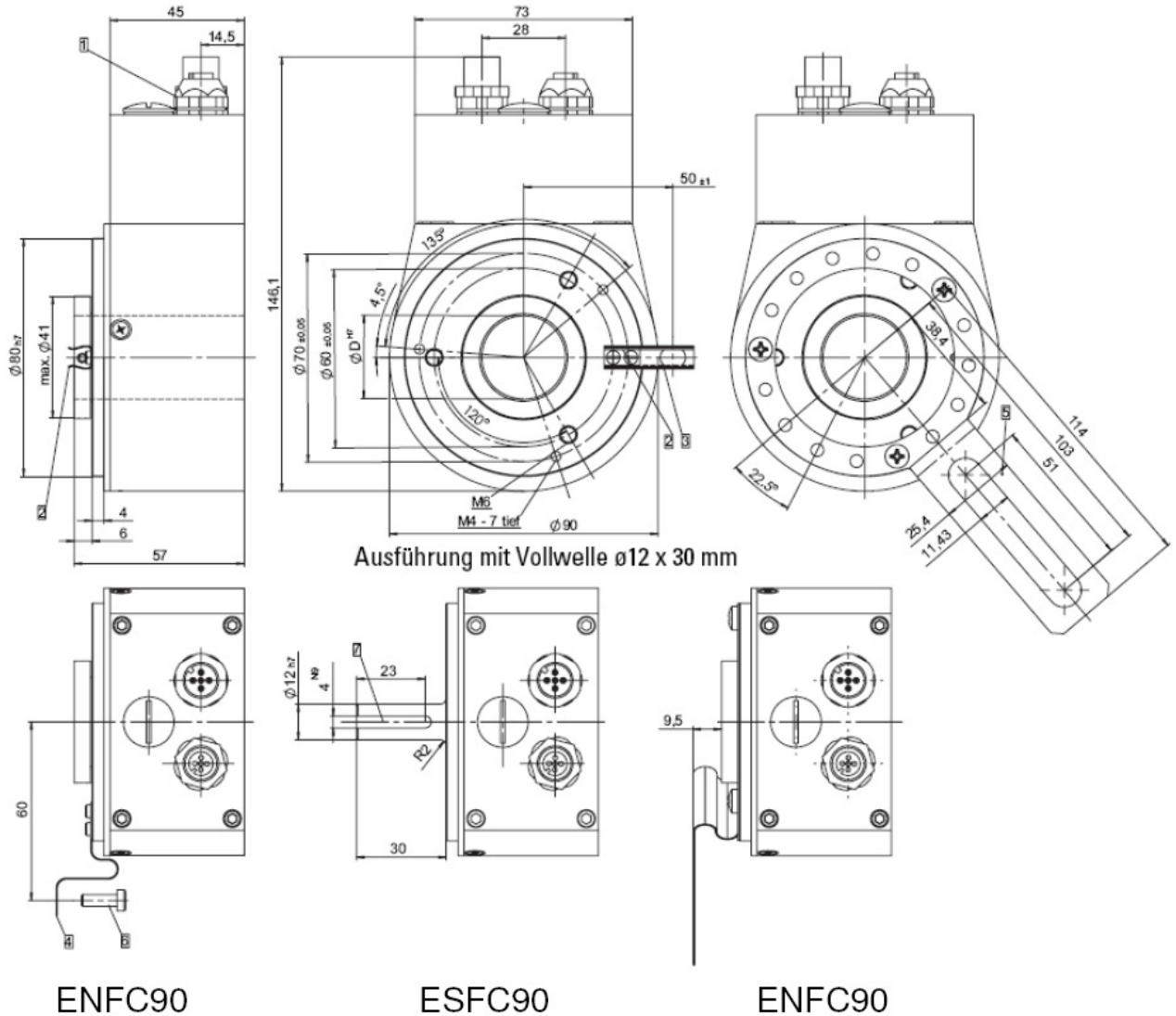


**Multiturn ENFC 90 CANopen/DeviceNet**

**Massbild / Outline drawing**

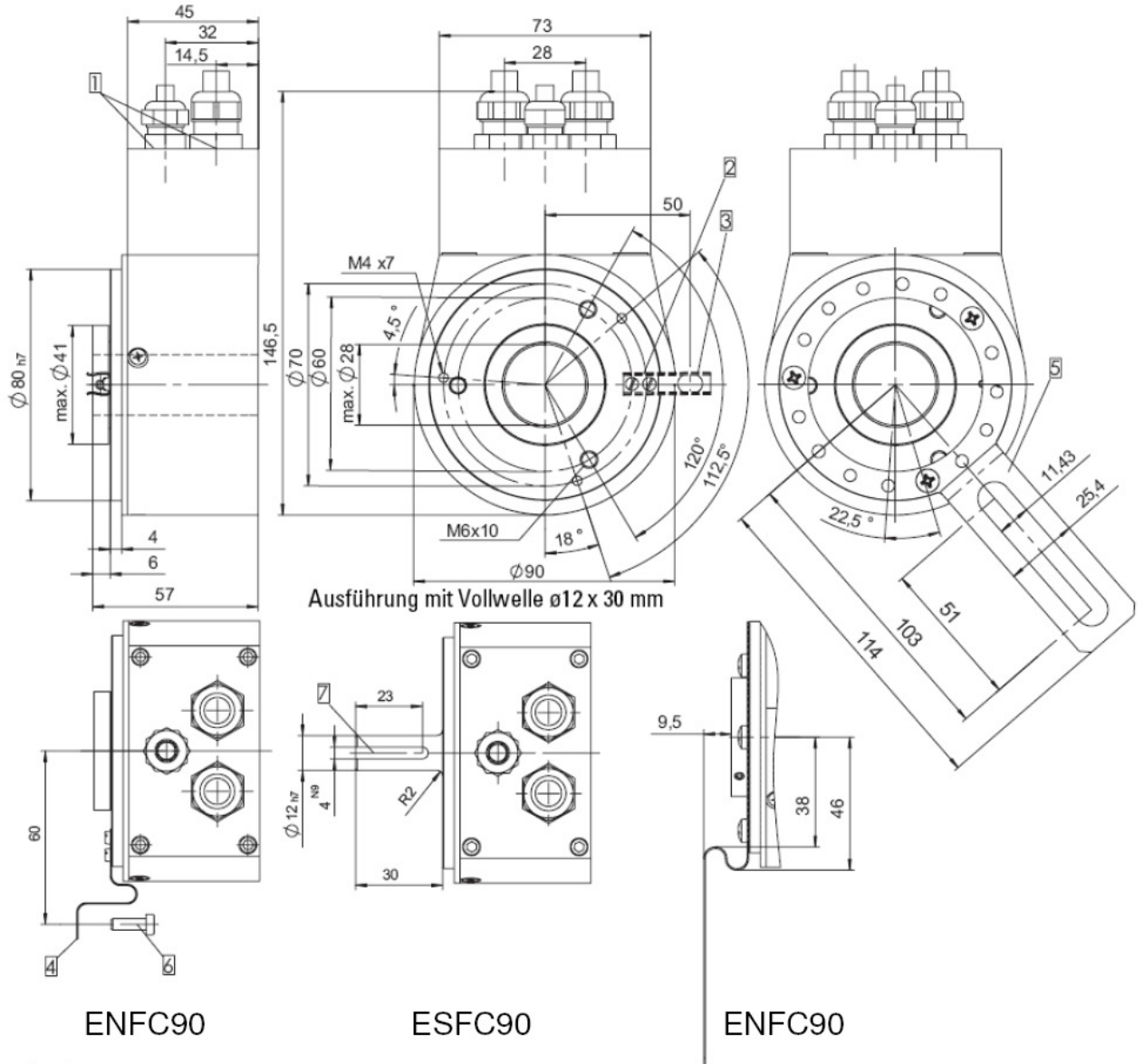


- |  |  |
|--|--|
| 1 M12 Stecker/Kupplung   | 4 Befestigungswinkel (Flansch Nr. 4)   |
| 2 Federelement kurz (Flansch Nr. 2) für Zylinderstift DIN 6325 $\varnothing 6$ | 5 Befestigungsarm lang (Flansch Nr. 5) |
| 3 Federelement lang (Flansch Nr. 3) für Zylinderstift DIN 6325 $\varnothing 6$ | 6 Langloch für Schraube M4             |
|  | 7 Nut 2,5 mm tief                      |

- |  |
|--|
| 1 M12 Connectors/Coupling  |
| 2 Spring device short (Bracket No. 2) for pin acc. to DIN 6325 $\varnothing 6$ |
| 3 Spring device long (Bracket No. 3) for pin acc. to DIN 6325 $\varnothing 6$  |
| 4 Slotted hole for screw M4  |
| 5 Mounting bracket (Bracket No. 4)   |
| 6 2,5 mm deep  |

**Multiturn ENFC 90 CANopen/DeviceNet**

**Massbild / Outline drawing**



- 1 PG-Verschraubung
  - 2 Federelement kurz (Flansch Nr. 2) für Zylinderstift DIN 6325 ø 6
  - 3 Federelement lang (Flansch Nr. 3) für Zylinderstift DIN 6325 ø 6
  - 4 Befestigungswinkel (Flansch Nr. 4)
  - 5 Befestigungsarm lang (Flansch Nr. 5)
  - 6 Langloch für Schraube M4
  - 7 Nut 2,5 mm tief
- 1 Socket box
  - 2 Spring device short (Bracket No. 2) for pin acc. to DIN 6325 ø 6
  - 3 Spring device long (Bracket No. 3) for pin acc. to DIN 6325 ø 6
  - 4 Slotted hole for screw M4
  - 5 Mounting bracket (Bracket No. 4)
  - 6 2,5 mm deep

**Montagehinweis:**

Flansch und Welle von Geber und Antrieb nicht gleichzeitig starr gekoppelt sein.

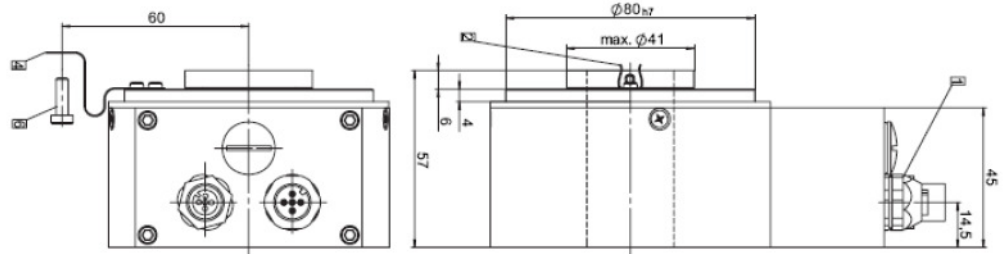
**Mounting advice:**

The brackets and shafts of the encoder and drive should not both be rigidly coupled together at the same time!

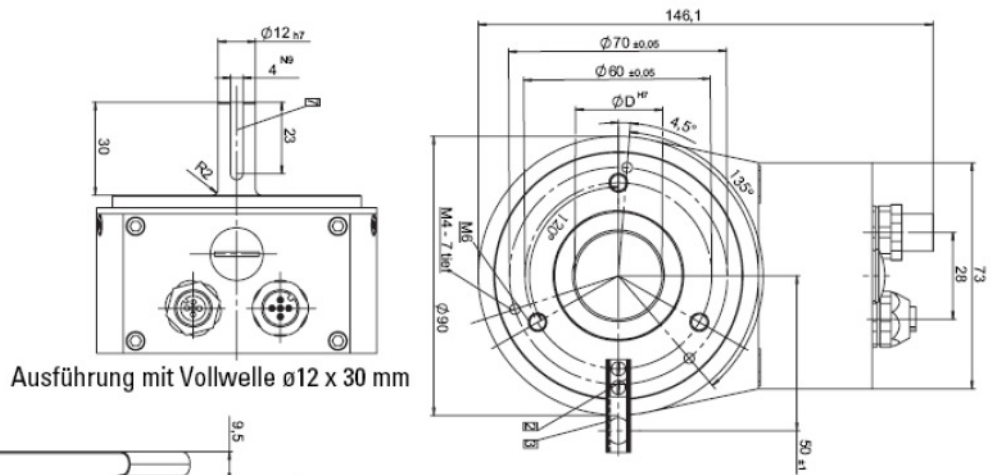
**Multiturn ENFC 90 CANopen/DeviceNet**

**Massbild / Outline drawing**

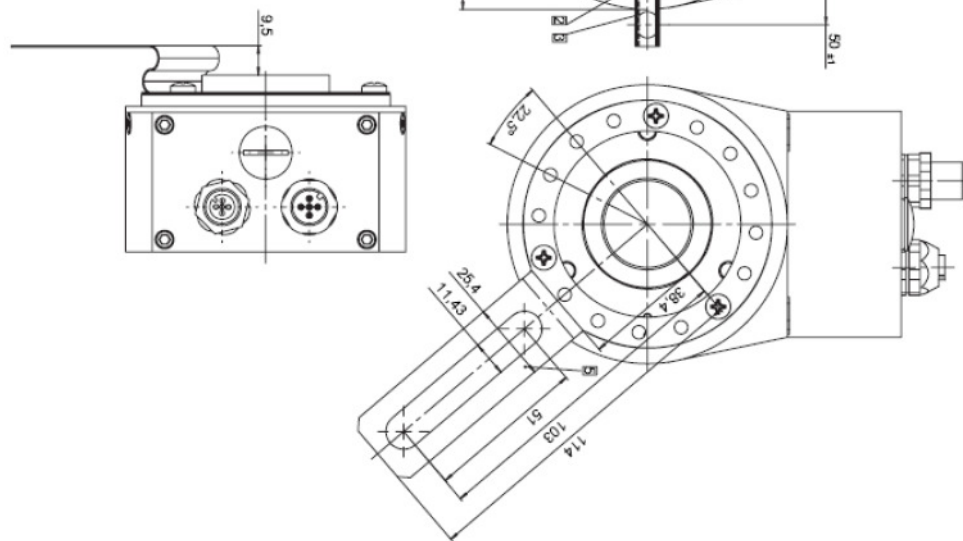
ENFC90



ESFC90



ENFC90



- |   |  |  |
|---|--|--|
| <p>1 M12 Stecker/Kupplung</p> <p>2 Federelement kurz (Flansch Nr. 2) für Zylinderstift DIN 6325 <math>\varnothing 6</math></p> <p>3 Federelement lang (Flansch Nr. 3) für Zylinderstift DIN 6325 <math>\varnothing 6</math></p> | <p>4 Befestigungswinkel (Flansch Nr. 4)</p> <p>5 tether arm (Flansch Nr. 5)</p> <p>6 Langloch für Schraube M4</p> <p>7 Nut 2,5 mm tief</p> | <p>1 M12 Connectors/Coupling</p> <p>2 Spring device for pin acc. to DIN 6325 <math>\varnothing 6</math></p> <p>3 Spring device short (Bracket No. 2)</p> <p>4 Spring device long (Bracket No. 3)</p> <p>5 Slotted hole for screw M4</p> <p>6 Mounting bracket (Bracket No. 4)</p> <p>7 2,5 mm deep</p> |
|---|--|--|