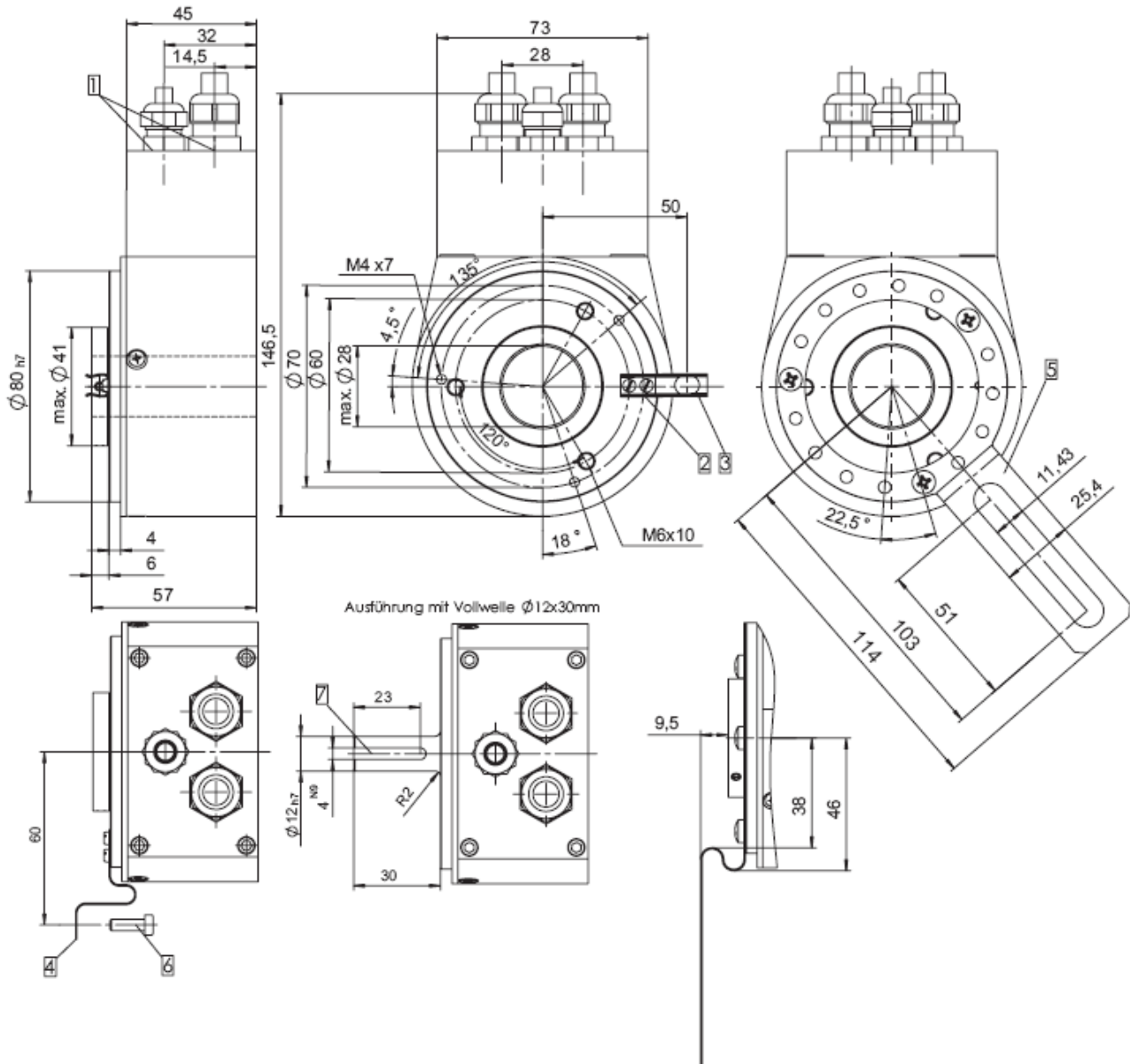


**Multiturn ENF 90 Profibus-DP**

**Massbild / Outline drawing**



- 1 Kabelverschraubung
- 2 Federelement kurz (Flansch Nr. 2) für Zylinderstift DIN 6325 ø 6
- 3 Federelement lang (Flansch Nr. 3) für Zylinderstift DIN 6325 ø 6
- 4 Befestigungswinkel (Flansch Nr. 4)
- 5 Befestigungsarm lang (Flansch Nr. 5)
- 6 Langloch für Schraube M4
- 7 2,5 mm tief

**Montagehinweis:**

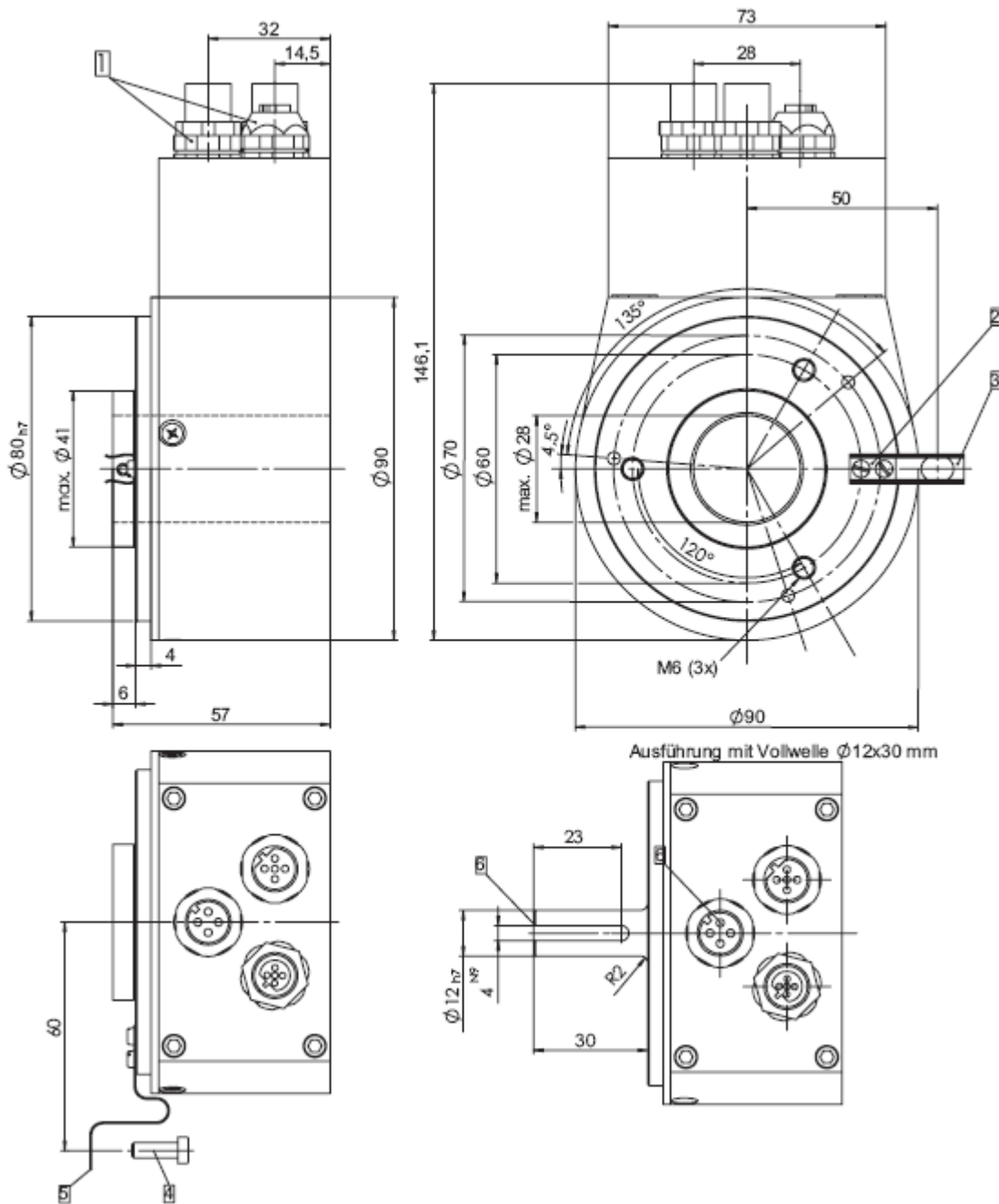
Flansch und Welle von Geber und Antrieb dürfen nicht gleichzeitig starr gekoppelt sein.

- 1 Socket box
- 2 Spring device for pin acc. to DIN 6325 Ø6
- 3 Spring device short (Bracket No. 2)
- 4 Spring device long (Bracket No. 3)
- 5 Slotted hole for screw M4
- 6 Mounting bracket (Bracket No. 4)
- 7 2,5 mm deep

**Mounting advice:**

The brackets and shafts of the encoder and drive should not both be rigidly coupled together at the same time!

**Multiturn ENF 90 Profibus-DP**



- 1 M12 Steckeranschluss
- 2 Federelement kurz (Flansch Nr. 2) für Zylinderstift DIN 6325 ø 6
- 3 Federelement lang (Flansch Nr. 3) für Zylinderstift DIN 6325 ø 6
- 4 Langloch für Schraube M4
- 5 Befestigungswinkel (Flansch Nr. 4)
- 6 2,5 mm tief

- 1 M12 connector
- 2 Spring device short (Bracket No. 2) for pin acc. to DIN 6325 ø 6
- 3 Spring device long (Bracket No. 3) for pin acc. to DIN 6325 ø 6
- 4 Slotted hole for screw M4
- 5 Mounting bracket (Bracket No. 4)
- 6 2,5 mm deep