

Absolute, Singleturn ENCAN 58 CANopen

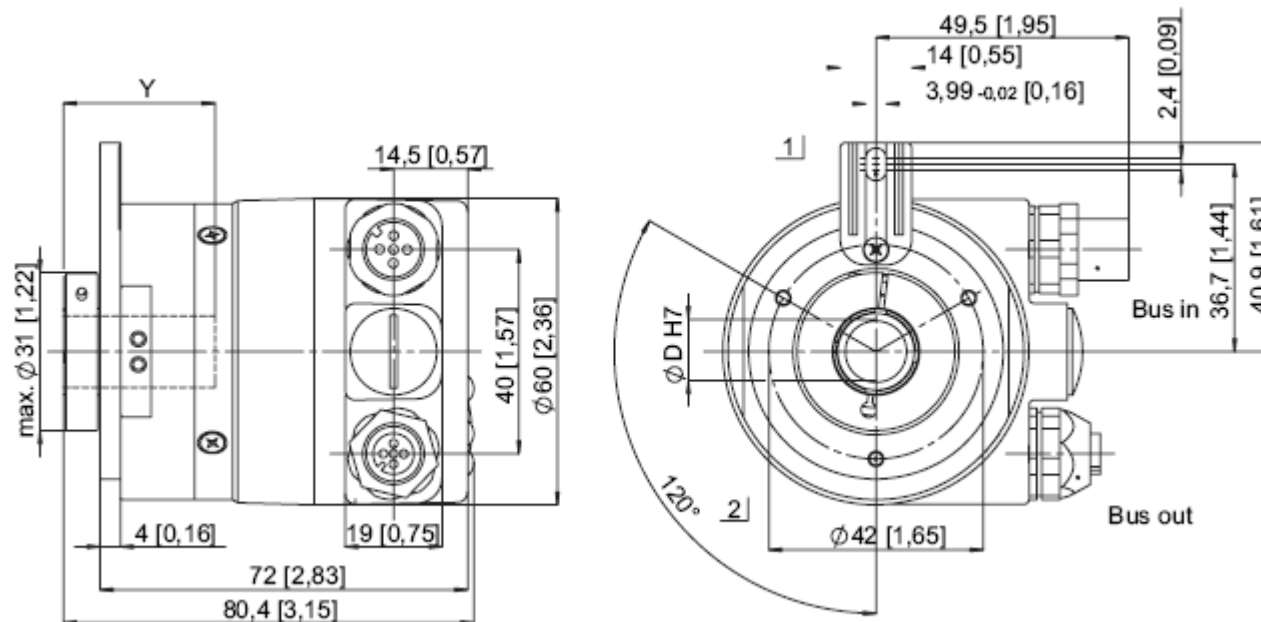
Massbild / Outline drawing

Mit abnehmbarer Bushaube

ø 58 mm, Flansch mit Drehmomentstütze lang
 Flanschttyp 1 und 2 (Abbildung mit 2 x M12-Stecker)

With removable bus terminal cover

ø 58 mm, Flange with long torque stop
 Flange type 1 and 2 (Drawing with 2x M12 connector)



1 Nut für Drehmomentstütze,
 Empfehlung: Zylinderstift nach DIN 7 Ø4,0

2 3xM3, 5,5 [0.21] tief

1 Torque stop slot,
 Recommendation: cyl. pin. acc. DIN 7 Ø4

2 3 x M3, 5.5 [0.21] deep

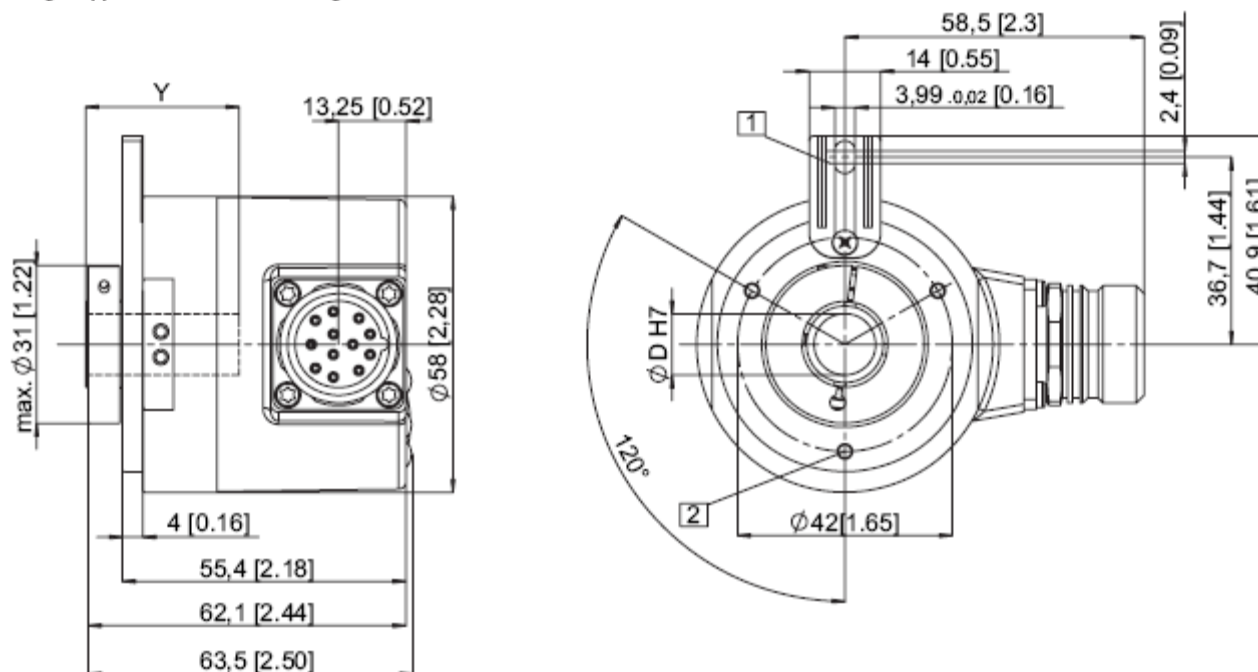
Absolute, Singleturn ENCAN 58 CANopen

Mit Festanschluss

ø 58 mm, Flansch mit Drehmomentstütze lang
Flanschtyp 1 und 2 (Abbildung mit M23-Stecker)

With fixed connection

ø 58 mm, Flange with long torque stop
Flange type 1 and 2 (Drawing with M23 connector)



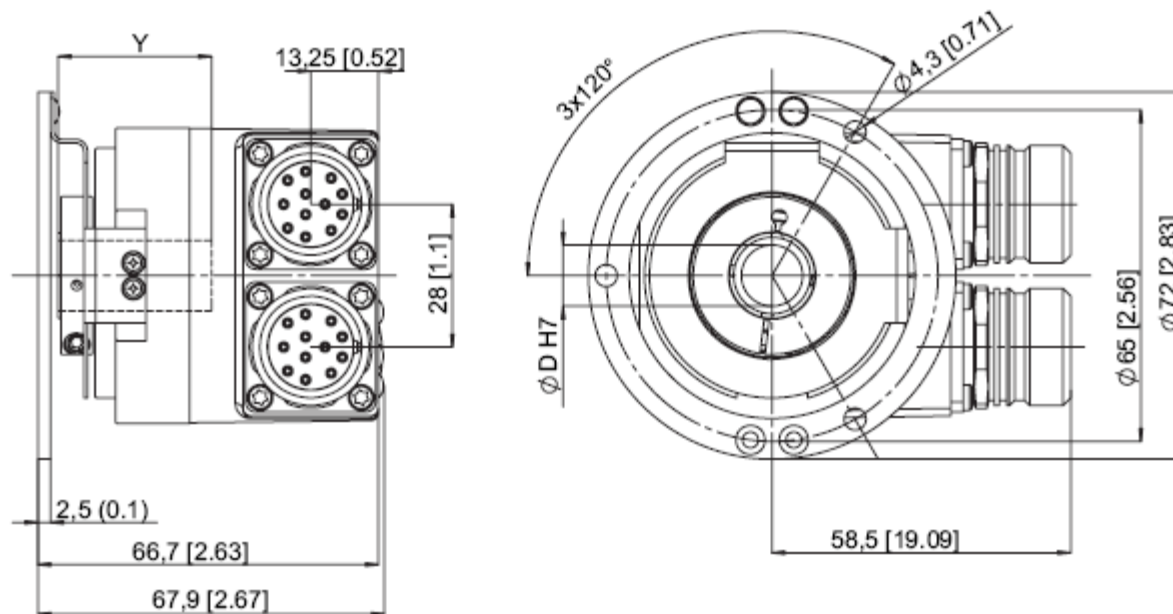
- 1 Nut für Drehmomentstütze,
Empfehlung: Zylinderstift nach DIN 7 Ø4,0
- 2 3xM3, 5,5 [0,21] tief

- 1 Torque stop slot,
Recommendation: cyl. pin. acc. DIN 7 Ø4.0
- 2 3xM3, 5.5 [0.21] deep

Absolute, Singleturn ENCAN 58 CANopen

ø 58 mm, Flansch mit Statorkupplung
Flanschttyp 3 und 4, für Befestigungsschrauben 65 mm (Abbildung mit 2x M23-Stecker)

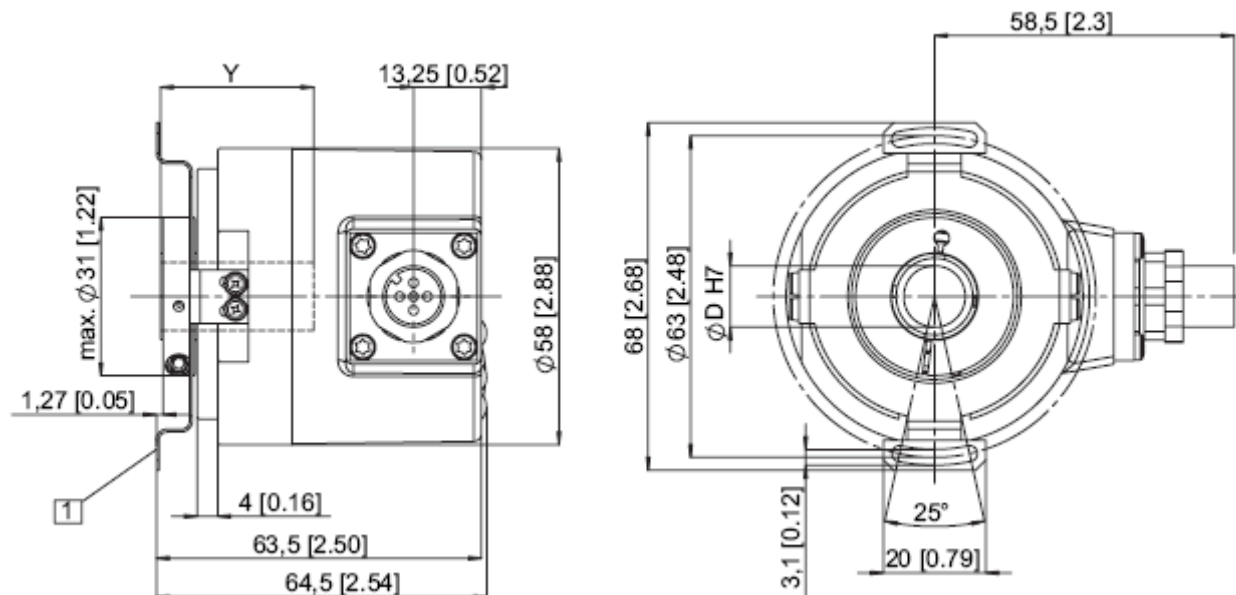
ø 58 mm, Flange with stator coupling
Flange type 3 and 4, pitch circle ø 65 mm (Drawing with 2x M23-connector)



Absolute, Singleturn ENCAN 58 CANopen

ø 58 mm, Flansch mit Statorkupplung
Flanschttyp 5 und 6, Teilkreis-ø 63 mm (Abbildung mit M12-Anschluss)

ø 58 mm, Flange with stator coupling
Flange type 5 and 6, pitch circle ø 63 mm (Drawing with M12 connector)



1 Befestigungsschrauben DIN 912 M3 x 8,
(Unterlegscheibe im Lieferumfang enthalten)

1 Fastening screw DIN 912 M3 x 8,
washer included

Y: Einstecktiefe für
Sackloch-Hohlwelle:
30 mm

Y: Depth for blind
hollow shaft: 30 mm

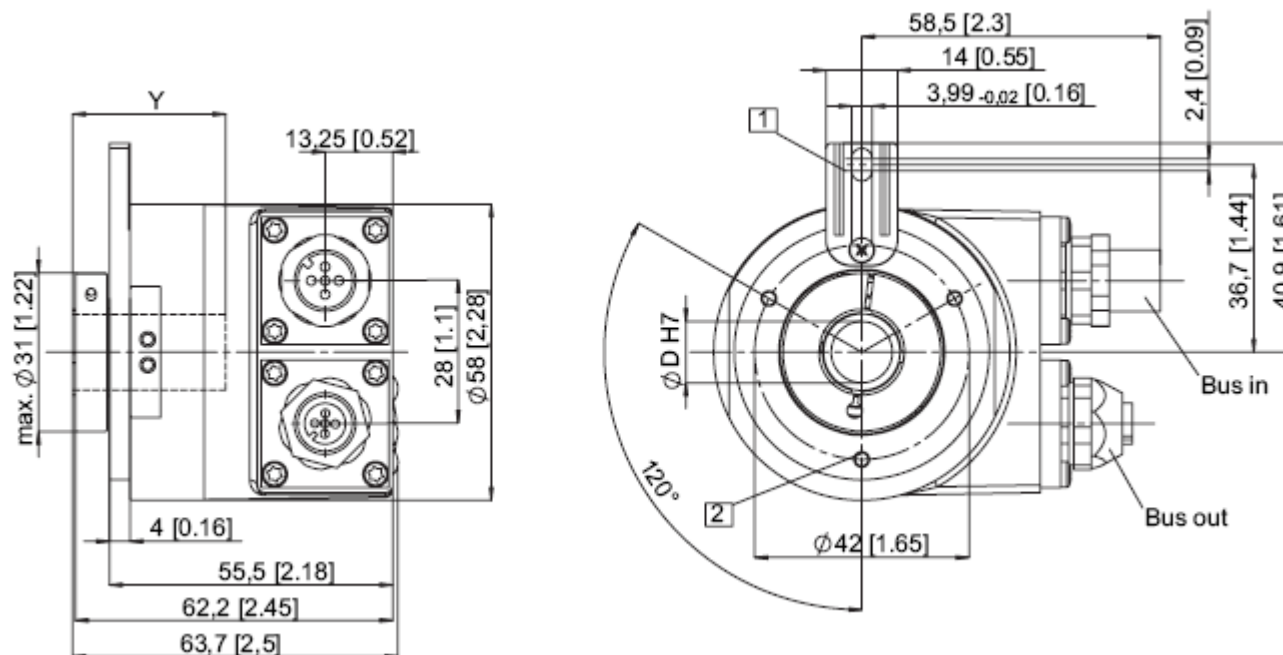
Absolute, Singleturn ENCAN 58 CANopen

Mit Festanschluss

ø 58 mm, Flansch mit Drehmomentstütze lang
Flanschtyp 1 und 2 (Abbildung mit 2 x M12-Stecker)

With fixed connection

ø 58 mm, Stator coupling
Flange type 1 and 2 (Drawing with 2 x M12 connector)



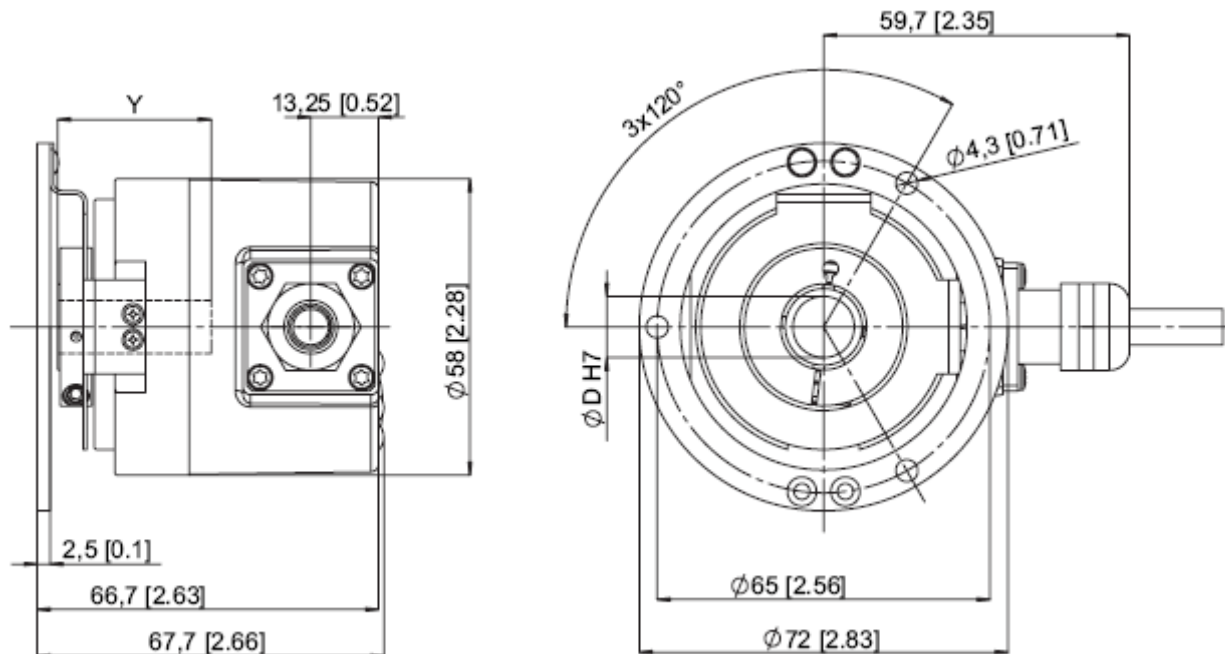
- 1 Nut für Drehmomentstütze,
Empfehlung: Zylinderstift nach DIN 7 Ø4,0
- 2 3xM3, 5,5 [0.21] tief

- 1 Torque stop slot,
Recommendation: cyl. pin. acc. DIN 7 Ø4
- 2 3xM3, 5.5 [0.21] deep

Absolute, Singleturn ENCAN 58 CANopen

ø 58 mm, Flansch mit Statorauskupplung
Flanschttyp 3 und 4, für Befestigungsschrauben 65 mm (Abbildung mit Kabelausführung)

ø 58 mm, Flange with stator coupling
Flange type 3 and 4, pitch circle ø 65 mm (Drawing with cable version)



Y: Einstecktiefe für
Sackloch-Hohlwelle:
30 mm

Y: Depth for blind
hollow shaft: 30 mm