

**Absolut, Singleturn ENAX 58, SSI/BiSS**

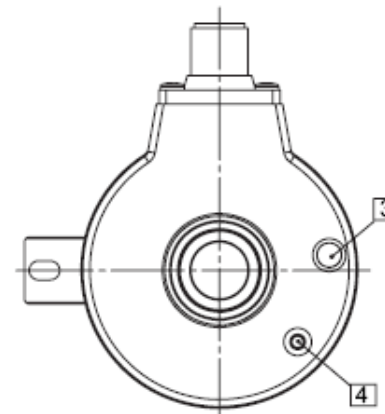
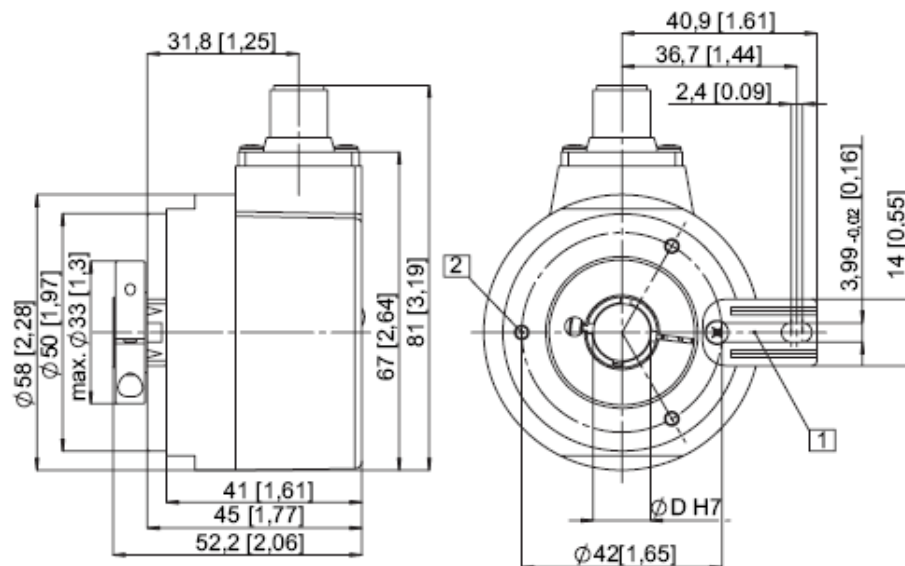
**Massbild / Outline drawing**

**Flansch mit Drehmomentstütze lang**

ø 58 mm, M12-, M23-Stecker, Kabelausführungen  
Flanschtyp 1 und 2 (Abbildung mit M12-Stecker)

**Flange with long torque stop**

ø 58 mm, M12, M23 connector, cable versions  
Flange type 1 and 2 (Drawing with M12 connector)



- 1 Nut für Drehmomentstütze,  
Empfehlung: Zylinderstift nach DIN 7 Ø4,0
  - 2 M3, 5,5 [0,21] tief
  - 3 Status-LED
  - 4 SET-Taste
- 
- 1 Torque stop slot,  
Recommendation: cyl. pin. acc. DIN 7 Ø4
  - 2 M3, 5.5 [0.21] deep
  - 3 Status LED
  - 4 SET button

**Absolut, Singleturn ENAX 58, SSI/BiSS**

**Flansch mit Statorkupplung**

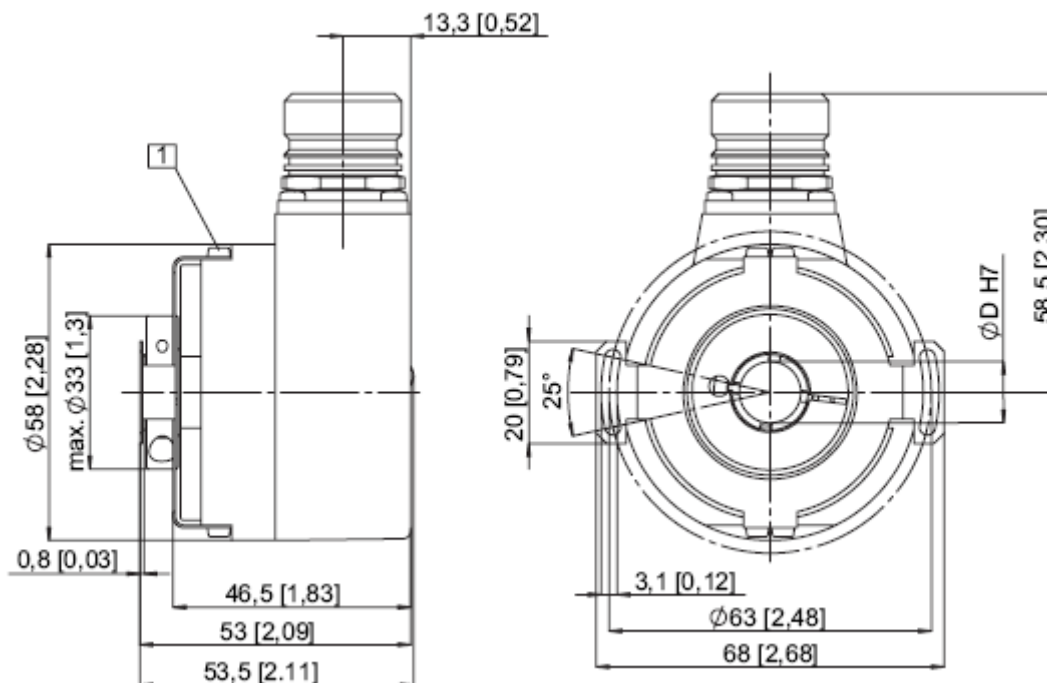
ø 58 mm, M12-, M23-Stecker, Kabelführungen

Flanschtyp 5 und 6, Teilkreisdurchmesser für Befestigungsschrauben 63 mm (Abbildung mit M23-Stecker)

**Flange with stator coupling**

ø 58 mm, M12, M23 connector, cable versions

Flange type 5 and 6, pitch circle ø 63 mm (Drawing with M23 connector)



1 Befestigungsschrauben DIN 912 M3 x 8  
(Unterlegscheibe im Lieferumfang enthalten)

1 Fastening screw DIN 912 M3 x 8,  
washer included

**Absolut, Singleturn ENAX 58, SSI/BiSS**

**Flansch mit Statorkupplung**

ø 58 mm, M12-, M23-Stecker, Kabelausführungen

Flanschtyp 3 und 4, Teilkreisdurchmesser für Befestigungsschrauben 65 mm (Abbildung mit Kabelausführung)

**Flange with stator coupling**

ø 58 mm, M12, M23 connector, cable versions

Flange type 3 and 4, pitch circle ø 65 mm (Drawing with cable version)

