

Absolut, Multiturn ENAMX 58 SSI/BiSS

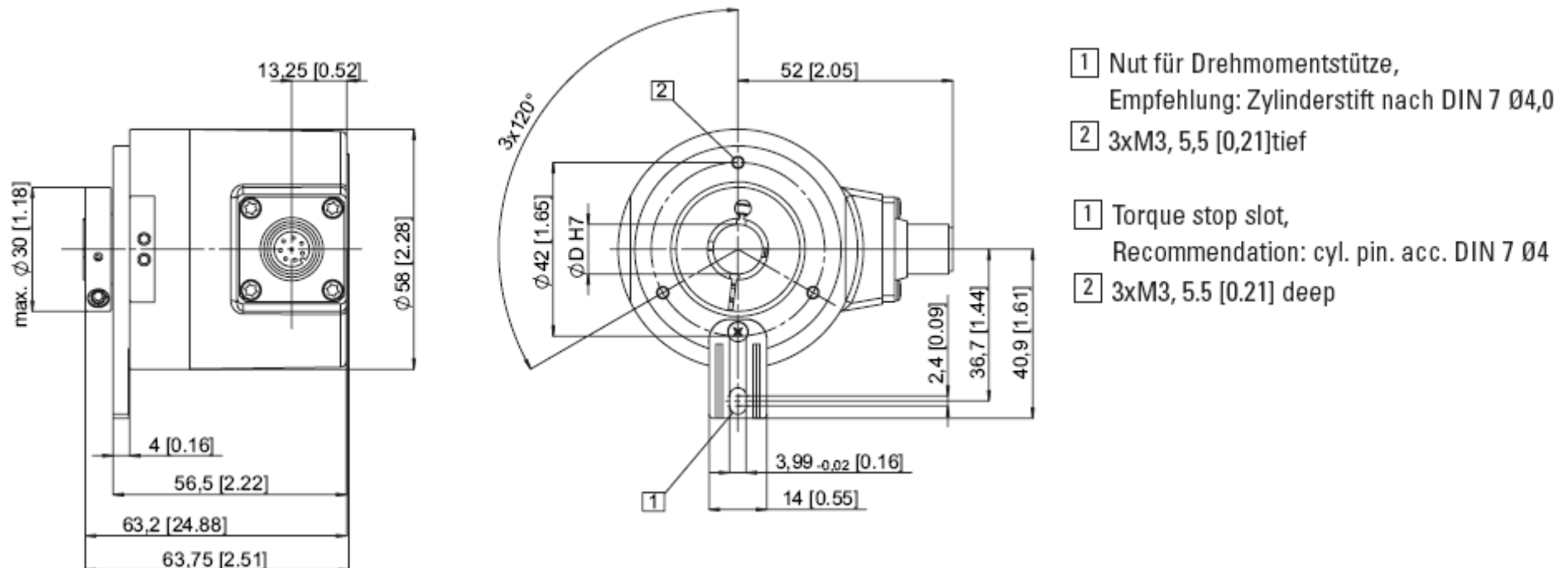
Massbild / Outline drawing

Flansch mit Drehmomentstütze lang

ø 58 mm, M12-, M23-Stecker, Kabelausführungen
Flanschttyp 1 und 2 (Abbildung mit M12-Stecker)

Flange with long torque stop

ø 58 mm, M12, M23 connector, cable versions
Flange type 1 and 2 (Drawing with M12 connector)



Absolut, Multiturn ENAMX 58 SSI/BiSS

Flansch mit Statorkupplung

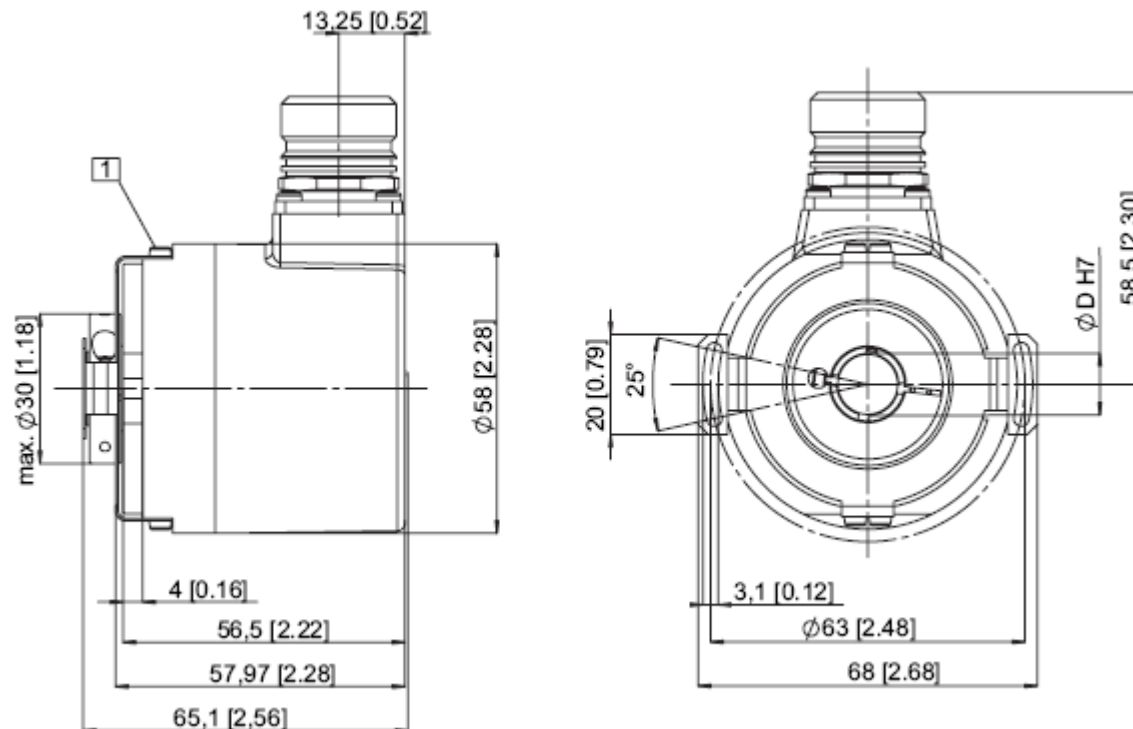
ø 58 mm, M12-, M23-Stecker, Kabelführungen

Flanschtyp 5 und 6, Teilkreisdurchmesser für Befestigungsschrauben 63 mm (Abbildung mit M23-Stecker)

Flange with stator coupling

ø 58 mm, M12, M23 connector, cable versions

Flange type 5 and 6, pitch circle ø 63 mm (Drawing with M23 connector)



1 Befestigungsschrauben DIN 912 M3 x 8
(Unterlegscheibe im Lieferumfang enthalten)

1 Fastening screw DIN 912 M3 x 8,
washer included

Absolut, Multiturn ENAMX 58 SSI/BiSS

Flansch mit Statorkupplung

ø 58 mm, M12-, M23-Stecker, Kabelführungen

Flanschttyp 3 und 4, Teilkreisdurchmesser für Befestigungsschrauben ø 65 mm (Abbildung mit Kabelführung)

Flange with stator coupling

ø 58 mm, M12, M23 connector, cable versions

Flange type 3 and 4, pitch circle ø 65 mm (Drawing with cable version)

